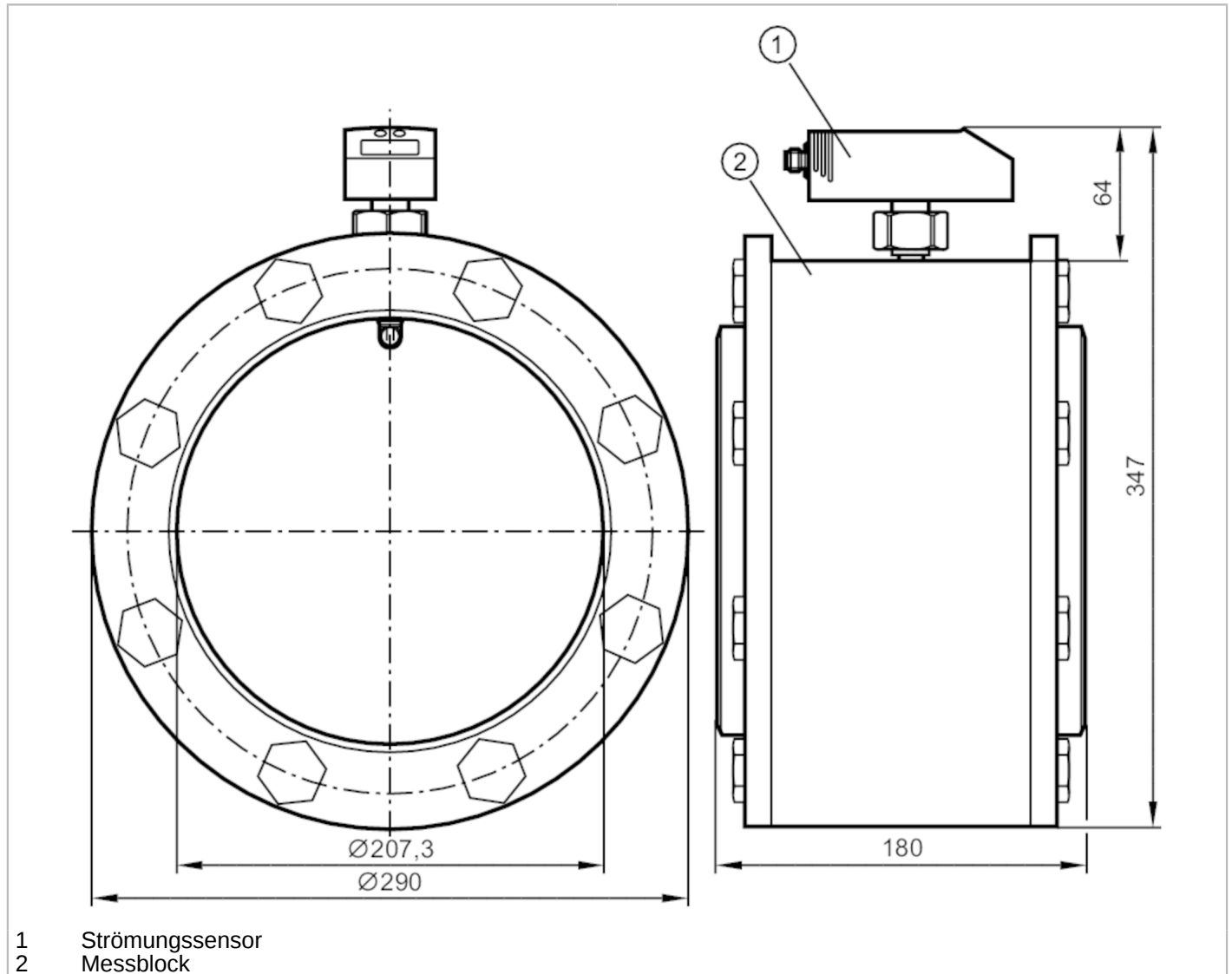


SDG200



Druckluftzähler

SDG8"/METRIS PB DN200



Produktmerkmale

Anzahl der Ein- und Ausgänge	Anzahl der digitalen Ausgänge: 2; Anzahl der analogen Ausgänge: 1
Messbereich [m ³ /h]	58...17500
Prozessanschluss	Flansch DN200 gemäß: DIN 2448

Einsatzbereich

Applikation	Totalisatorfunktion
Medien	Betriebsdruckluft
Hinweis zu Medien	Luftqualität ISO 8573-1
	Klasse 141
	Klasse 344
Mediumtemperatur [°C]	0...60
Druckfestigkeit [bar]	16



Druckluftzähler

SDG8"/METRIS PB DN200

Elektrische Daten		
Betriebsspannung	[V]	19...30 DC
Stromaufnahme	[mA]	< 100
Schutzklasse		III
Verpolungsschutz		ja
Bereitschaftsverzögerungszeit	[s]	0,5
Ein-/Ausgänge		
Anzahl der Ein- und Ausgänge		Anzahl der digitalen Ausgänge: 2; Anzahl der analogen Ausgänge: 1
Ausgänge		
Gesamtzahl Ausgänge		2
Ausgangssignal		Schaltsignal; Analogsignal; Impulssignal; (konfigurierbar)
Elektrische Ausführung		PNP
Anzahl der digitalen Ausgänge		2
Ausgangsfunktion		Schließer / Öffner; (parametrierbar)
Max. Spannungsabfall Schaltausgang DC	[V]	2
Dauerhafte Strombelastbarkeit des Schaltausgangs DC	[mA]	250; (je Ausgang)
Anzahl der analogen Ausgänge		1
Analogausgang Strom	[mA]	4...20; (skalierbar)
Max. Bürde	[Ω]	500
Impulsausgang		Verbrauchsmengen-Zähler
Kurzschlusschutz		ja
Ausführung Kurzschlusschutz		getaktet
Überlastfest		ja
Mess-/Einstellbereich		
Messbereich	[m³/h]	58...17500
Anzeigebereich	[m³/h]	0...21000
Durchflussmengenüberwachung		
Impulswertigkeit		10 Nm³
Impulslänge	[s]	0,1
Genauigkeit / Abweichungen		
Strömungsüberwachung		
Genauigkeit (im Messbereich)		± (3 % MW + 0,3 % MEW) / ± (6 % MW + 0,6 % MEW); (Klasse 141 / ; Klasse 344)
Reaktionszeiten		
Strömungsüberwachung		
Ansprechzeit	[s]	0,1; (dAP = 0)

SDG200



Druckluftzähler

SDG8"/METRIS PB DN200

Umgebungsbedingungen		
Umgebungstemperatur	[°C]	0...60
Lagertemperatur	[°C]	-20...85
Max. zulässige relative Luftfeuchtigkeit	[%]	90
Schutzart		IP 65

Zulassungen / Prüfungen		
EMV	EN 61000-4-2 ESD	4 kV CD / 8 kV AD
	EN 61000-4-3 HF gestrahlt	10 V/m
	EN 61000-4-4 Burst	2 kV
	EN 61000-4-6 HF leitungsgebunden	10 V
Vibrationsfestigkeit	DIN IEC 68-2-6	5 g (55...2000 Hz)
MTTF	[Jahre]	214

Mechanische Daten		
Gewicht	[g]	40000
Werkstoffe	PBT-GF20; PC; PC; 1.4301 (Edelstahl / 304); FKM; Messblock: Stahl galvanisiert	
Werkstoffe in Kontakt mit dem Medium	1.4401 (Edelstahl / 316); 1.4301 (Edelstahl / 304); Keramik glaspassiviert; PEEK; Polyester; FKM; Aluminium eloxiert; Stahl galvanisiert	
Prozessanschluss	Flansch DN200 gemäß: DIN 2448	

Bemerkungen		
Bemerkungen	MW = Messwert	
	MEW = Messbereichsendwert	
	Mess-, Anzeige- und Einstellbereiche beziehen sich auf den Normvolumenstrom nach DIN ISO 2533.	
	Hinweise zu Installation und Betrieb entnehmen Sie bitte der Bedienungsanleitung.	
Verpackungseinheit	1 Stück	

Elektrischer Anschluss

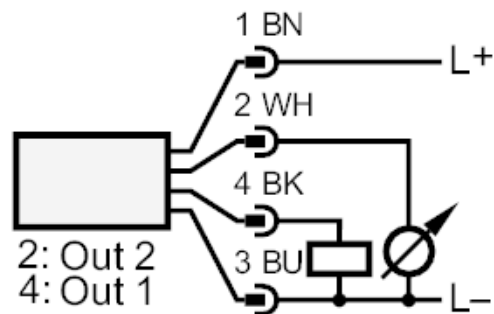
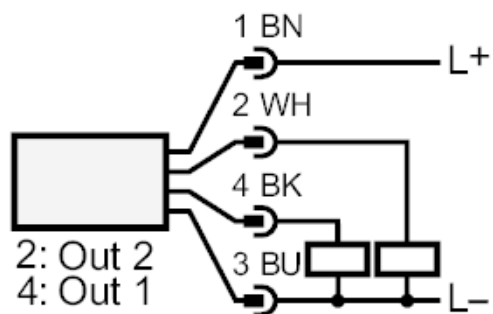
Steckverbindung: 1 x M12



Druckluftzähler

SDG8"/METRIS PB DN200

Anschluss



OUT1:	Schaltausgang Impulsausgang Mengenzähler
OUT2:	Schaltausgang Eingang Zählerreset Analogausgang