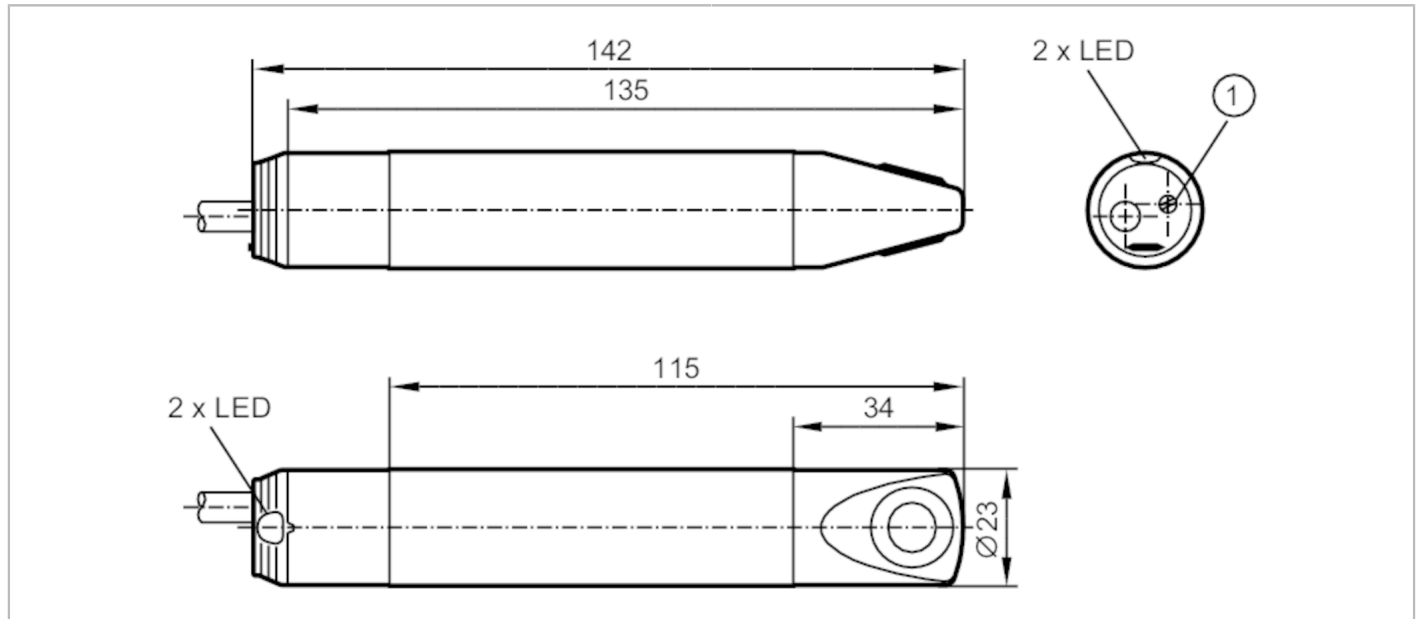


SL0201



Luftstromwächter

SLG23CEEAKOW/24VAC



Produktmerkmale	
Anzahl der Ein- und Ausgänge	Anzahl der Relais-Ausgänge: 1
Prozessanschluss	Ø 23 mm
Einsatzbereich	
Mediumtemperatur [°C]	-10...50
Druckfestigkeit [bar]	1
Elektrische Daten	
Betriebsspannungstoleranz [%]	-10...10
Betriebsspannung [V]	< 24 AC
Min. Isolationswiderstand [MΩ]	100; (500 V DC)
Verpolungsfest	nein
Bereitschaftsverzögerungszeit [s]	60
Ein-/Ausgänge	
Anzahl der Ein- und Ausgänge	Anzahl der Relais-Ausgänge: 1
Ausgänge	
Ausgangssignal	Schaltsignal
Anzahl der Relais-Ausgänge	1
Kontaktbelastbarkeit	3 A (30 V DC / 250 V AC)
Schaltfunktion Strömungsüberwachung	Relais zieht bei Strömung an
Kurzschlussfest	nein
Überlastfest	nein

SL0201



Luftstromwächter

SLG23CEEAKOW/24VAC

Mess-/Einstellbereich		
Gasförmige Medien		
Einstellbereich	[cm/s]	100...1000
Größte Empfindlichkeit	[cm/s]	100...400
Genauigkeit / Abweichungen		
Temperaturgradient	[K/min]	5
Reaktionszeiten		
Ansprechzeit	[s]	3...60
Gasförmige Medien		
Ansprechzeit	[s]	3...60
Software / Programmierung		
Schaltpunktabgleich		Potentiometer
Umgebungsbedingungen		
Umgebungstemperatur	[°C]	-10...50
Lagertemperatur	[°C]	-25...85
Schutzart		IP 65
Zulassungen / Prüfungen		
MTTF	[Jahre]	877
Mechanische Daten		
Gewicht	[g]	199,5
Abmessungen	[mm]	Ø 23 / L = 142
Werkstoffe		Gehäuse: PBT; Sensorfläche: Titan
Werkstoffe in Kontakt mit dem Medium		PBT; Titan
Prozessanschluss		Ø 23 mm
Anzeigen / Bedienelemente		
Anzeige	Funktion	1 x LED, rot
	Funktion	1 x LED, grün
Elektrischer Anschluss		
Erforderliche Absicherung		Miniatur-Sicherung gemäß IEC60127-2 Sheet 1; ≤ 5 A; flink
Zubehör		
Zubehör mitgeliefert		Befestigungsschelle: 1, E40048
Bemerkungen		
Bemerkungen		Empfehlung Nach einem Kurzschluss das Gerät auf sichere Funktion prüfen!
Verpackungseinheit		1 Stück

SL0201



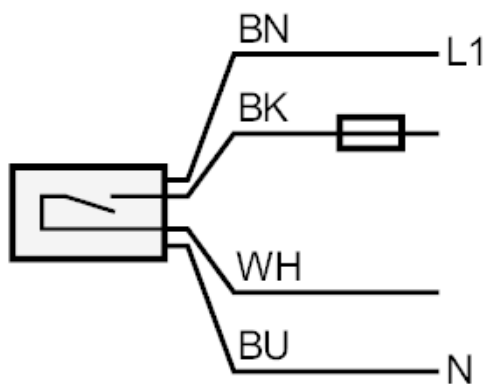
Luftstromwächter

SLG23CEEAKOW/24VAC

Elektrischer Anschluss

Kabel: 2 m, PUR; 4 x 0,5 mm²

Anschluss



Hinweis Miniatur-Sicherung gemäß IEC60127-2 Sheet 1 \leq 5 A flink

Adernfarben :

BN =	braun
BU =	blau
BK =	schwarz
WH =	weiß