

🇬🇧 Adapter sleeves

🇫🇷 Manchon de serrage

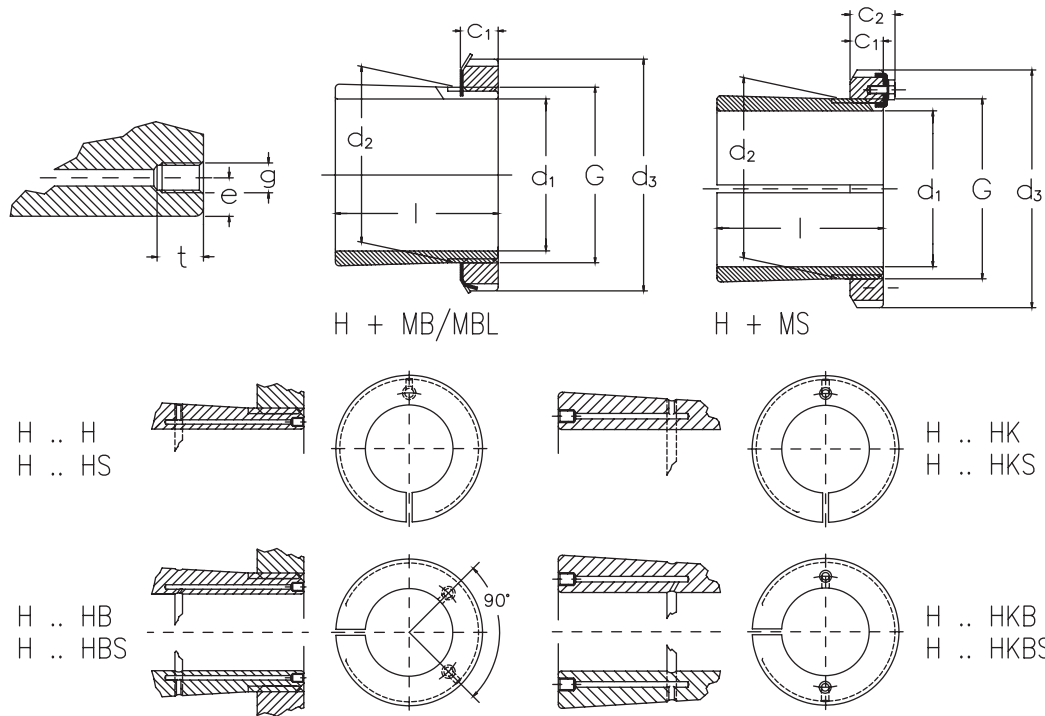
🇮🇹 Bussole di trazione

🇪🇸 Manguitos de montaje

🇩🇪 Spannhülsen

🇵🇱 Tuleje wciągane

H



Generic code	Rubix engineering code	d1	d2	l	d3	G	c1	c2	g2	e	t	Weight (kg)	Nut	Locking device
		(mm)												
H205-AKN	890607	20	25	26	38	M 25x1.5	8	-	-	-	-	0.07	KM5-AKN	MB5-AKN
H305-AKN	890662	20	25	29	38	M 25x1.5	8	-	-	-	-	0.08	KM5-AKN	MB5-AKN
H2305-AKN	890623	20	25	35	38	M 25x1.5	8	-	-	-	-	0.09	KM5-AKN	MB5-AKN
H206-AKN	890608	25	30	27	45	M 30x1.5	8	-	-	-	-	0.10	KM6-AKN	MB6-AKN
H306-AKN	890664	25	30	31	45	M 30x1.5	8	-	-	-	-	0.11	KM6-AKN	MB6-AKN
H2306-AKN	890624	25	30	38	45	M 30x1.5	8	-	-	-	-	0.13	KM6-AKN	MB6-AKN
H207-AKN	890609	30	35	29	52	M 35x1.5	9	-	-	-	-	0.13	KM7-AKN	MB7-AKN
H307-AKN	890665	30	35	35	52	M 35x1.5	9	-	-	-	-	0.14	KM7-AKN	MB7-AKN
H2307-AKN	890625	30	35	43	52	M 35x1.5	9	-	-	-	-	0.17	KM7-AKN	MB7-AKN
H208-AKN	890610	35	40	31	58	M 40x1.5	10	-	-	-	-	0.17	KM8-AKN	MB8-AKN
H308-AKN	890666	35	40	36	58	M 40x1.5	10	-	-	-	-	0.19	KM8-AKN	MB8-AKN
H2308-AKN	890626	35	40	46	58	M 40x1.5	10	-	-	-	-	0.22	KM8-AKN	MB8-AKN
H209-AKN	890611	40	45	33	65	M 45x1.5	11	-	-	-	-	0.23	KM9-AKN	MB9-AKN
H309-AKN	890667	40	45	39	65	M 45x1.5	11	-	-	-	-	0.25	KM9-AKN	MB9-AKN
H2309-AKN	890627	40	45	50	65	M 45x1.5	11	-	-	-	-	0.28	KM9-AKN	MB9-AKN
H210-AKN	890612	45	50	35	70	M 50x1.5	12	-	-	-	-	0.27	KM10-AKN	MB10-AKN
H310-AKN	890668	45	50	42	70	M 50x1.5	12	-	-	-	-	0.30	KM10-AKN	MB10-AKN
H2310-AKN	890628	45	50	55	70	M 50x1.5	12	-	-	-	-	0.36	KM10-AKN	MB10-AKN
H211-AKN	890613	50	55	37	75	M 55x2	12.5	-	-	-	-	0.31	KM11-AKN	MB11-AKN
H311-AKN	890669	50	55	45	75	M 55x2	12.5	-	-	-	-	0.35	KM11-AKN	MB11-AKN