

Podstawki wahliwe, uszczelnione o-ringiem, z wymiennymi wstawkami, typ E, wstawka ze stali nierdzewnej spłaszczona, gładka

Opis artykułu/ilustracje produktu



Opis

Materiał:

Korpus – stal ulepszona cieplnie.

Kulka – stal nierdzewna i kwasoodporna.

Wstawka:

Forma E – stal nierdzewna.

Wersja:

Korpus ulepszony cieplnie i oksydowany.

Kulka hartowana, niepowlekana.

Wstawka:

Forma E – hartowana, niepowlekana.

Wskazówka:

Podstawki wahliwe stosuje się do podpierania i mocowania przedmiotów surowych i obrabionych.

Ponadto mogą służyć jako zderzaki, opory i dociski w przyrządach i narzędziach.

Kulkę można wypchnąć z korpusu lekko naciskając na śrubę.

Kulka zabezpieczona przed przekręceniem.

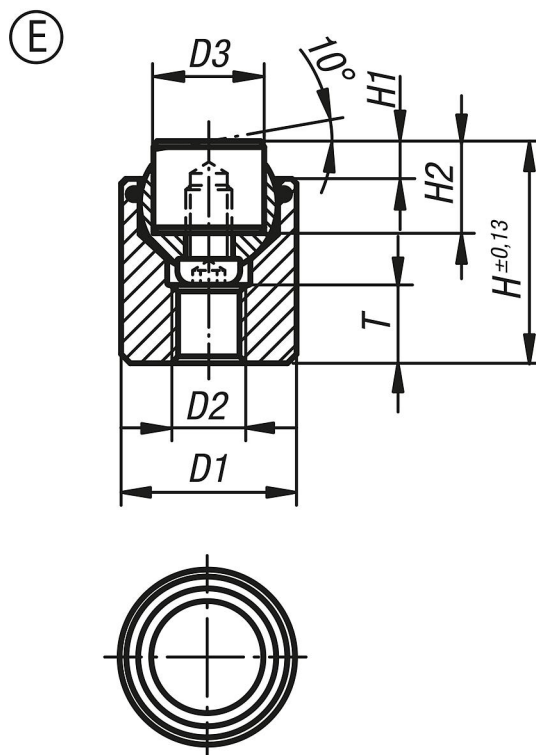
Zalety:

Oszczędność kosztów dzięki wymiennym wstawkom.

Wbudowany pierścień uszczelniający „O” utrzymuje kulkę i skutecznie chroni przed wnikaniem zanieczyszczeń.

Gwarantuje to równomierne ruchy.

**Podstawki wahlne, uszczelnione o-ringiem, z wymiennymi wstawkami,
typ E, wstawka ze stali nierdzewnej spłaszczona, gładka**
Rysunki



Przegląd artykułów

Nr Zamówienia	Forma	D1	D2	D3	H	H1	H2	T	Ø kulki	Obciążalność maks. kN (tylko przy obciążeniu statycznym)	Nr Zamówienia dla wkładu ze stali nierdzewnej
K0285.217X022	E	17	M6	10	22	4	10	7	13	28	K0385.10102
K0285.219X024	E	19	M8	12	24	4	10	8	15	39	K0385.12102
K0285.224X028	E	24	M10	16	28	4	10	8	20	58	K0385.16102
K0285.230X030	E	30	M12	20	30	4	10	9	23	95	K0385.20102
K0285.236X036	E	36	M12	25	36	4	10	11	28	136	K0385.25102