

Wskaźniki położenia

Opis artykułu/ilustracje produktu



Opis

Materiał:

Korpus z poliamidu 6.
 Wał pusty stalowy.
 Okienko z tworzywa sztucznego.
 Wkręt bez łba, stalowy.

Wersja:

Korpus wysokoudarowy.
 Wał pusty oksydowany.
 Wkręt bez łba, czarny.
 Kółka liczydła czarne, cyfry białe.

Wskazówka:

Cyfrowe wskaźniki położenia umożliwiają bezpośredni odczyt nastawionych wartości pomiarowych.

Ponadto można wybierać wartość wskazania wraz z obrotem trzpienia (odpowiedni skok trzpienia), przy czym przekładnia realizuje wartości.

Wskaźniki pozycji charakteryzują się bardzo dużą dokładnością wskazań i precyzją odczytu. Posiadają one ogranicznik momentu obrotowego, który umieszcza się w otworze po przeciwnej stronie.

** Przy 1 gwiazdce podać położenie montażowe, a przy 2 gwiazdce – kierunek liczenia. (Patrz przykład zamówienia "położenie montażowe, kierunek liczenia").

Dane techniczne:

- licznik składa się z 5 cyfr + dokładny odczyt
- wysokość cyfr ok. 7 mm
- średnica wału 20 H7 mm
- odporność termiczna do 80 °C
- odporny na olej i rozpuszczalniki
- pyłoszczelny

Na zapytanie:

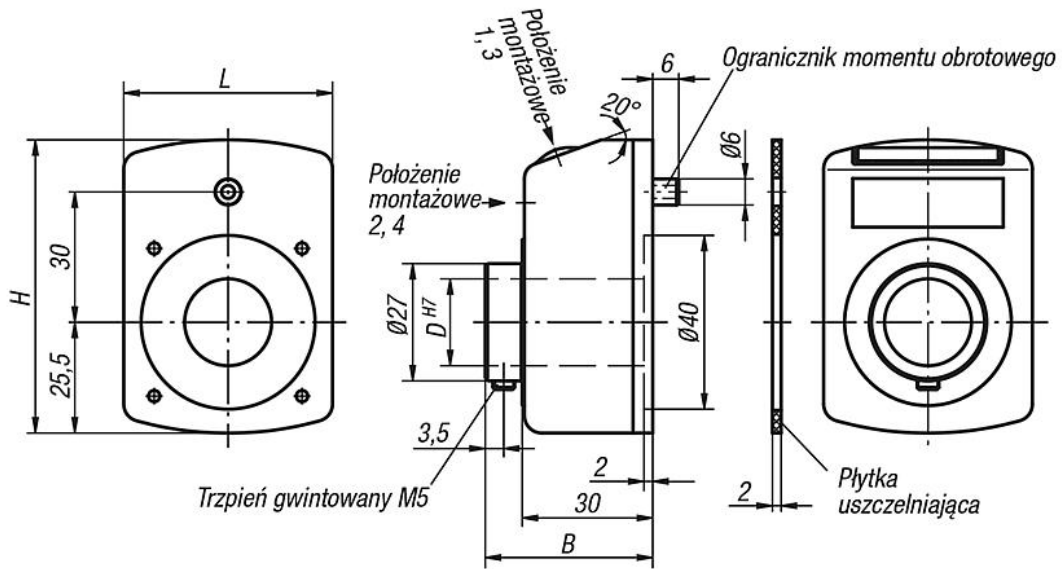
- Osłona licznika ze szkła mineralnego
- Stal nierdzewna, wał napędowy
- Uszczelka osiowa (pyłoszczelna)
- Wodoszczelna
- Ochrona przeciwdrganiowa

Wyposażenie:

- tulejka redukcyjna K0412
- płytki pośrednia K0413
- płytki montażowa K0414

Wskaźniki położenia

Rysunki



Wskazanie po jednym obrocie, pozycja przecinka:	Położenie montażowe (1 - 4):
np. K0410.01002111 0100 = 1 mm przyrostu wskazania, 2 = przecinek na miejscu 2 od strony prawej	np. K0410.01002111 1 = położenie montażowe

Kierunek liczenia (1 - 2):	Kolor (1 - 2):
np. K0410.01002111 1 = zgodnie z ruchem wskazówek zegara (wartości wzrastające) 2 = przeciwnie do ruchu wskazówek zegara (wartości wzrastające)	np. K0410.01002111 1 = kolor pomarańczowy 2 = kolor czarny

Przegląd artykułów

Wskaźniki położenia

Wskaźniki położenia

Przegląd artykułów

Nr Zamówienia	Kolor korpusu	B	D	H	L	Skok gwintu	Położenie montażowe	Kierunek liczenia	Wskazanie po pierwszym obrocie	Przecinek w pozycji	maks. prędkość obrotowa obr/min
K0410.01002111	pomarańczowy RAL 2004	38,5	20	67,5	48	1	1	1	000,10	2	500
K0410.01002121	pomarańczowy RAL 2004	38,5	20	67,5	48	1	1	2	000,10	2	500
K0410.01002211	pomarańczowy RAL 2004	38,5	20	67,5	48	1	2	1	000,10	2	500
K0410.01002221	pomarańczowy RAL 2004	38,5	20	67,5	48	1	2	2	000,10	2	500
K0410.01002311	pomarańczowy RAL 2004	38,5	20	67,5	48	1	3	1	000,10	2	500
K0410.01002321	pomarańczowy RAL 2004	38,5	20	67,5	48	1	3	2	000,10	2	500
K0410.01002411	pomarańczowy RAL 2004	38,5	20	67,5	48	1	4	1	000,10	2	500
K0410.01002421	pomarańczowy RAL 2004	38,5	20	67,5	48	1	4	2	000,10	2	500
K0410.01001111	pomarańczowy RAL 2004	38,5	20	67,5	48	1	1	1	0001,0	1	500
K0410.01001121	pomarańczowy RAL 2004	38,5	20	67,5	48	1	1	2	0001,0	1	500
K0410.01001211	pomarańczowy RAL 2004	38,5	20	67,5	48	1	2	1	0001,0	1	500
K0410.01001221	pomarańczowy RAL 2004	38,5	20	67,5	48	1	2	2	0001,0	1	500
K0410.01001311	pomarańczowy RAL 2004	38,5	20	67,5	48	1	3	1	0001,0	1	500
K0410.01001321	pomarańczowy RAL 2004	38,5	20	67,5	48	1	3	2	0001,0	1	500
K0410.01001411	pomarańczowy RAL 2004	38,5	20	67,5	48	1	4	1	0001,0	1	500
K0410.01001421	pomarańczowy RAL 2004	38,5	20	67,5	48	1	4	2	0001,0	1	500
K0410.01501111	pomarańczowy RAL 2004	38,5	20	67,5	48	1,5	1	1	0001,5	1	500
K0410.01501121	pomarańczowy RAL 2004	38,5	20	67,5	48	1,5	1	2	0001,5	1	500
K0410.01501211	pomarańczowy RAL 2004	38,5	20	67,5	48	1,5	2	1	0001,5	1	500
K0410.01501221	pomarańczowy RAL 2004	38,5	20	67,5	48	1,5	2	2	0001,5	1	500
K0410.01501311	pomarańczowy RAL 2004	38,5	20	67,5	48	1,5	3	1	0001,5	1	500
K0410.01501321	pomarańczowy RAL 2004	38,5	20	67,5	48	1,5	3	2	0001,5	1	500
K0410.01501411	pomarańczowy RAL 2004	38,5	20	67,5	48	1,5	4	1	0001,5	1	500
K0410.01501421	pomarańczowy RAL 2004	38,5	20	67,5	48	1,5	4	2	0001,5	1	500
K0410.02001111	pomarańczowy RAL 2004	38,5	20	67,5	48	2	1	1	0002,0	1	500
K0410.02001121	pomarańczowy RAL 2004	38,5	20	67,5	48	2	1	2	0002,0	1	500
K0410.02001211	pomarańczowy RAL 2004	38,5	20	67,5	48	2	2	1	0002,0	1	500
K0410.02001221	pomarańczowy RAL 2004	38,5	20	67,5	48	2	2	2	0002,0	1	500
K0410.02001311	pomarańczowy RAL 2004	38,5	20	67,5	48	2	3	1	0002,0	1	500
K0410.02001321	pomarańczowy RAL 2004	38,5	20	67,5	48	2	3	2	0002,0	1	500
K0410.02001411	pomarańczowy RAL 2004	38,5	20	67,5	48	2	4	1	0002,0	1	500
K0410.02001421	pomarańczowy RAL 2004	38,5	20	67,5	48	2	4	2	0002,0	1	500
K0410.02501111	pomarańczowy RAL 2004	38,5	20	67,5	48	2,5	1	1	0002,5	1	500
K0410.02501121	pomarańczowy RAL 2004	38,5	20	67,5	48	2,5	1	2	0002,5	1	500
K0410.02501211	pomarańczowy RAL 2004	38,5	20	67,5	48	2,5	2	1	0002,5	1	500
K0410.02501221	pomarańczowy RAL 2004	38,5	20	67,5	48	2,5	2	2	0002,5	1	500
K0410.02501311	pomarańczowy RAL 2004	38,5	20	67,5	48	2,5	3	1	0002,5	1	500
K0410.02501321	pomarańczowy RAL 2004	38,5	20	67,5	48	2,5	3	2	0002,5	1	500
K0410.02501411	pomarańczowy RAL 2004	38,5	20	67,5	48	2,5	4	1	0002,5	1	500
K0410.02501421	pomarańczowy RAL 2004	38,5	20	67,5	48	2,5	4	2	0002,5	1	500
K0410.03001111	pomarańczowy RAL 2004	38,5	20	67,5	48	3	1	1	0003,0	1	500
K0410.03001121	pomarańczowy RAL 2004	38,5	20	67,5	48	3	1	2	0003,0	1	500
K0410.03001211	pomarańczowy RAL 2004	38,5	20	67,5	48	3	2	1	0003,0	1	500
K0410.03001221	pomarańczowy RAL 2004	38,5	20	67,5	48	3	2	2	0003,0	1	500
K0410.03001311	pomarańczowy RAL 2004	38,5	20	67,5	48	3	3	1	0003,0	1	500
K0410.03001321	pomarańczowy RAL 2004	38,5	20	67,5	48	3	3	2	0003,0	1	500
K0410.03001411	pomarańczowy RAL 2004	38,5	20	67,5	48	3	4	1	0003,0	1	500
K0410.03001421	pomarańczowy RAL 2004	38,5	20	67,5	48	3	4	2	0003,0	1	500
K0410.04001111	pomarańczowy RAL 2004	38,5	20	67,5	48	4	1	1	0004,0	1	450
K0410.04001121	pomarańczowy RAL 2004	38,5	20	67,5	48	4	1	2	0004,0	1	450
K0410.04001211	pomarańczowy RAL 2004	38,5	20	67,5	48	4	2	1	0004,0	1	450
K0410.04001221	pomarańczowy RAL 2004	38,5	20	67,5	48	4	2	2	0004,0	1	450
K0410.04001311	pomarańczowy RAL 2004	38,5	20	67,5	48	4	3	1	0004,0	1	450
K0410.04001321	pomarańczowy RAL 2004	38,5	20	67,5	48	4	3	2	0004,0	1	450
K0410.04001411	pomarańczowy RAL 2004	38,5	20	67,5	48	4	4	1	0004,0	1	450
K0410.04001421	pomarańczowy RAL 2004	38,5	20	67,5	48	4	4	2	0004,0	1	450
K0410.05001111	pomarańczowy RAL 2004	38,5	20	67,5	48	5	1	1	0005,0	1	300
K0410.05001121	pomarańczowy RAL 2004	38,5	20	67,5	48	5	1	2	0005,0	1	300
K0410.05001211	pomarańczowy RAL 2004	38,5	20	67,5	48	5	2	1	0005,0	1	300
K0410.05001221	pomarańczowy RAL 2004	38,5	20	67,5	48	5	2	2	0005,0	1	300
K0410.05001311	pomarańczowy RAL 2004	38,5	20	67,5	48	5	3	1	0005,0	1	300

Wskaźniki położenia

Przegląd artykułów

Nr Zamówienia	Kolor korpusu	B	D	H	L	Skok gwintu	Położenie montażowe	Kierunek liczenia	Wskazanie po pierwszym obrocie	Przecinek w pozycji	maks. prędkość obrotowa obr/min
K0410.05001321	pomarańczowy RAL 2004	38,5	20	67,5	48	5	3	2	0005,0	1	300
K0410.05001411	pomarańczowy RAL 2004	38,5	20	67,5	48	5	4	1	0005,0	1	300
K0410.05001421	pomarańczowy RAL 2004	38,5	20	67,5	48	5	4	2	0005,0	1	300
K0410.06001111	pomarańczowy RAL 2004	38,5	20	67,5	48	6	1	1	0006,0	1	250
K0410.06001121	pomarańczowy RAL 2004	38,5	20	67,5	48	6	1	2	0006,0	1	250
K0410.06001211	pomarańczowy RAL 2004	38,5	20	67,5	48	6	2	1	0006,0	1	250
K0410.06001221	pomarańczowy RAL 2004	38,5	20	67,5	48	6	2	2	0006,0	1	250
K0410.06001311	pomarańczowy RAL 2004	38,5	20	67,5	48	6	3	1	0006,0	1	250
K0410.06001321	pomarańczowy RAL 2004	38,5	20	67,5	48	6	3	2	0006,0	1	250
K0410.06001411	pomarańczowy RAL 2004	38,5	20	67,5	48	6	4	1	0006,0	1	250
K0410.06001421	pomarańczowy RAL 2004	38,5	20	67,5	48	6	4	2	0006,0	1	250
K0410.10001111	pomarańczowy RAL 2004	38,5	20	67,5	48	10	1	1	0010,0	1	150
K0410.10001121	pomarańczowy RAL 2004	38,5	20	67,5	48	10	1	2	0010,0	1	150
K0410.10001211	pomarańczowy RAL 2004	38,5	20	67,5	48	10	2	1	0010,0	1	150
K0410.10001221	pomarańczowy RAL 2004	38,5	20	67,5	48	10	2	2	0010,0	1	150
K0410.10001311	pomarańczowy RAL 2004	38,5	20	67,5	48	10	3	1	0010,0	1	150
K0410.10001321	pomarańczowy RAL 2004	38,5	20	67,5	48	10	3	2	0010,0	1	150
K0410.10001411	pomarańczowy RAL 2004	38,5	20	67,5	48	10	4	1	0010,0	1	150
K0410.10001421	pomarańczowy RAL 2004	38,5	20	67,5	48	10	4	2	0010,0	1	150
K0410.01002112	czarny	38,5	20	67,5	48	1	1	1	000,10	2	500
K0410.01002122	czarny	38,5	20	67,5	48	1	1	2	000,10	2	500
K0410.01002212	czarny	38,5	20	67,5	48	1	2	1	000,10	2	500
K0410.01002222	czarny	38,5	20	67,5	48	1	2	2	000,10	2	500
K0410.01002312	czarny	38,5	20	67,5	48	1	3	1	000,10	2	500
K0410.01002322	czarny	38,5	20	67,5	48	1	3	2	000,10	2	500
K0410.01002412	czarny	38,5	20	67,5	48	1	4	1	000,10	2	500
K0410.01002422	czarny	38,5	20	67,5	48	1	4	2	000,10	2	500
K0410.01001112	czarny	38,5	20	67,5	48	1	1	1	0001,0	1	500
K0410.01001122	czarny	38,5	20	67,5	48	1	1	2	0001,0	1	500
K0410.01001212	czarny	38,5	20	67,5	48	1	2	1	0001,0	1	500
K0410.01001222	czarny	38,5	20	67,5	48	1	2	2	0001,0	1	500
K0410.01001312	czarny	38,5	20	67,5	48	1	3	1	0001,0	1	500
K0410.01001322	czarny	38,5	20	67,5	48	1	3	2	0001,0	1	500
K0410.01001412	czarny	38,5	20	67,5	48	1	4	1	0001,0	1	500
K0410.01001422	czarny	38,5	20	67,5	48	1	4	2	0001,0	1	500
K0410.01501112	czarny	38,5	20	67,5	48	1,5	1	1	0001,5	1	500
K0410.01501122	czarny	38,5	20	67,5	48	1,5	1	2	0001,5	1	500
K0410.01501212	czarny	38,5	20	67,5	48	1,5	2	1	0001,5	1	500
K0410.01501222	czarny	38,5	20	67,5	48	1,5	2	2	0001,5	1	500
K0410.01501312	czarny	38,5	20	67,5	48	1,5	3	1	0001,5	1	500
K0410.01501322	czarny	38,5	20	67,5	48	1,5	3	2	0001,5	1	500
K0410.01501412	czarny	38,5	20	67,5	48	1,5	4	1	0001,5	1	500
K0410.01501422	czarny	38,5	20	67,5	48	1,5	4	2	0001,5	1	500
K0410.02001112	czarny	38,5	20	67,5	48	2	1	1	0002,0	1	500
K0410.02001122	czarny	38,5	20	67,5	48	2	1	2	0002,0	1	500
K0410.02001212	czarny	38,5	20	67,5	48	2	2	1	0002,0	1	500
K0410.02001222	czarny	38,5	20	67,5	48	2	2	2	0002,0	1	500
K0410.02001312	czarny	38,5	20	67,5	48	2	3	1	0002,0	1	500
K0410.02001322	czarny	38,5	20	67,5	48	2	3	2	0002,0	1	500
K0410.02001412	czarny	38,5	20	67,5	48	2	4	1	0002,0	1	500
K0410.02001422	czarny	38,5	20	67,5	48	2	4	2	0002,0	1	500
K0410.02501112	czarny	38,5	20	67,5	48	2,5	1	1	0002,5	1	500
K0410.02501122	czarny	38,5	20	67,5	48	2,5	1	2	0002,5	1	500
K0410.02501212	czarny	38,5	20	67,5	48	2,5	2	1	0002,5	1	500
K0410.02501222	czarny	38,5	20	67,5	48	2,5	2	2	0002,5	1	500
K0410.02501312	czarny	38,5	20	67,5	48	2,5	3	1	0002,5	1	500
K0410.02501322	czarny	38,5	20	67,5	48	2,5	3	2	0002,5	1	500
K0410.02501412	czarny	38,5	20	67,5	48	2,5	4	1	0002,5	1	500
K0410.02501422	czarny	38,5	20	67,5	48	2,5	4	2	0002,5	1	500
K0410.03001112	czarny	38,5	20	67,5	48	3	1	1	0003,0	1	500
K0410.03001122	czarny	38,5	20	67,5	48	3	1	2	0003,0	1	500

Wskaźniki położenia

Przegląd artykułów

Nr Zamówienia	Kolor korpusu	B	D	H	L	Skok gwintu	Położenie montażowe	Kierunek liczenia	Wskazanie po pierwszym obrocie	Przecinek w pozycji	maks. prędkość obrotowa obr/min
K0410.03001212	czarny	38,5	20	67,5	48	3	2	1	0003,0	1	500
K0410.03001222	czarny	38,5	20	67,5	48	3	2	2	0003,0	1	500
K0410.03001312	czarny	38,5	20	67,5	48	3	3	1	0003,0	1	500
K0410.03001322	czarny	38,5	20	67,5	48	3	3	2	0003,0	1	500
K0410.03001412	czarny	38,5	20	67,5	48	3	4	1	0003,0	1	500
K0410.03001422	czarny	38,5	20	67,5	48	3	4	2	0003,0	1	500
K0410.04001112	czarny	38,5	20	67,5	48	4	1	1	0004,0	1	450
K0410.04001122	czarny	38,5	20	67,5	48	4	1	2	0004,0	1	450
K0410.04001212	czarny	38,5	20	67,5	48	4	2	1	0004,0	1	450
K0410.04001222	czarny	38,5	20	67,5	48	4	2	2	0004,0	1	450
K0410.04001312	czarny	38,5	20	67,5	48	4	3	1	0004,0	1	450
K0410.04001322	czarny	38,5	20	67,5	48	4	3	2	0004,0	1	450
K0410.04001412	czarny	38,5	20	67,5	48	4	4	1	0004,0	1	450
K0410.04001422	czarny	38,5	20	67,5	48	4	4	2	0004,0	1	450
K0410.05001112	czarny	38,5	20	67,5	48	5	1	1	0005,0	1	300
K0410.05001122	czarny	38,5	20	67,5	48	5	1	2	0005,0	1	300
K0410.05001212	czarny	38,5	20	67,5	48	5	2	1	0005,0	1	300
K0410.05001222	czarny	38,5	20	67,5	48	5	2	2	0005,0	1	300
K0410.05001312	czarny	38,5	20	67,5	48	5	3	1	0005,0	1	300
K0410.05001322	czarny	38,5	20	67,5	48	5	3	2	0005,0	1	300
K0410.05001412	czarny	38,5	20	67,5	48	5	4	1	0005,0	1	300
K0410.05001422	czarny	38,5	20	67,5	48	5	4	2	0005,0	1	300
K0410.06001112	czarny	38,5	20	67,5	48	6	1	1	0006,0	1	250
K0410.06001122	czarny	38,5	20	67,5	48	6	1	2	0006,0	1	250
K0410.06001212	czarny	38,5	20	67,5	48	6	2	1	0006,0	1	250
K0410.06001222	czarny	38,5	20	67,5	48	6	2	2	0006,0	1	250
K0410.06001312	czarny	38,5	20	67,5	48	6	3	1	0006,0	1	250
K0410.06001322	czarny	38,5	20	67,5	48	6	3	2	0006,0	1	250
K0410.06001412	czarny	38,5	20	67,5	48	6	4	1	0006,0	1	250
K0410.06001422	czarny	38,5	20	67,5	48	6	4	2	0006,0	1	250
K0410.10001112	czarny	38,5	20	67,5	48	10	1	1	0010,0	1	150
K0410.10001122	czarny	38,5	20	67,5	48	10	1	2	0010,0	1	150
K0410.10001212	czarny	38,5	20	67,5	48	10	2	1	0010,0	1	150
K0410.10001222	czarny	38,5	20	67,5	48	10	2	2	0010,0	1	150
K0410.10001312	czarny	38,5	20	67,5	48	10	3	1	0010,0	1	150
K0410.10001322	czarny	38,5	20	67,5	48	10	3	2	0010,0	1	150
K0410.10001412	czarny	38,5	20	67,5	48	10	4	1	0010,0	1	150
K0410.10001422	czarny	38,5	20	67,5	48	10	4	2	0010,0	1	150