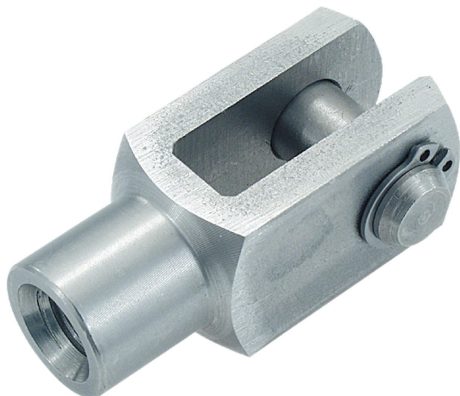


Przeguby widełkowe ze stali nierdzewnej DIN 71752

Opis artykułu/ilustracje produktu



Opis

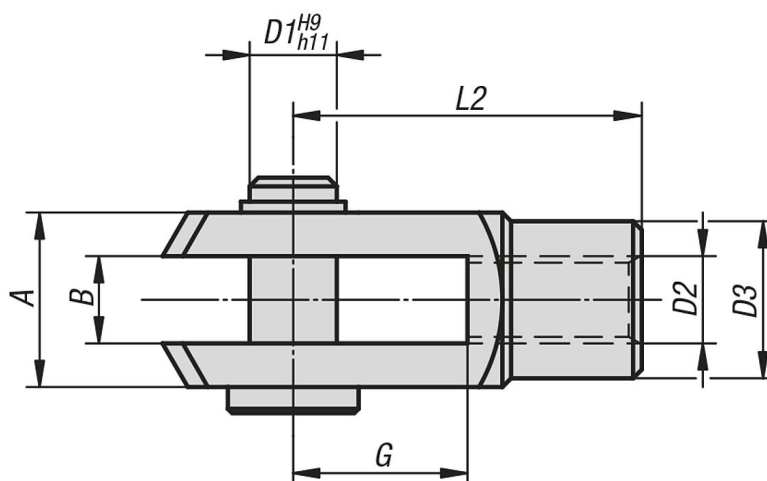
Materiał:

Stal nierdzewna 1.4305.

Wersja:

Z połyskiem.

Rysunki



Przegląd artykułów

Przeguby widełkowe ze stali nierdzewnej DIN 71752

Nr Zamówienia	Wersja	B	G	D1	D2	D3	L2	A
K0732.0510	gwint prawy	5	10	5	M5	9	20	10
K0732.0612	gwint prawy	6	12	6	M6	10	24	12
K0732.0816	gwint prawy	8	16	8	M8	14	32	16
K0732.0832	gwint prawy	8	32	8	M8	14	48	16
K0732.1020	gwint prawy	10	20	10	M10	18	40	20
K0732.10120	gwint prawy	10	20	10	M10x1,25	18	40	20
K0732.1040	gwint prawy	10	40	10	M10	18	60	20
K0732.1224	gwint prawy	12	24	12	M12	20	48	24
K0732.12124	gwint prawy	12	24	12	M12x1,25	20	48	24
K0732.1248	gwint prawy	12	48	12	M12	20	72	24
K0732.12148	gwint prawy	12	48	12	M12x1,25	20	72	24
K0732.1428	gwint prawy	14	28	14	M14	24	56	27
K0732.1632	gwint prawy	16	32	16	M16	26	64	32
K0732.16132	gwint prawy	16	32	16	M16x1,5	26	64	32

Przeguby widełkowe ze stali nierdzewnej DIN 71752

Przegląd artykułów

Nr Zamówienia	Wersja	B	G	D1	D2	D3	L2	A
K0732.05101	gwint lewy	5	10	5	M5	9	20	10
K0732.06121	gwint lewy	6	12	6	M6	10	24	12
K0732.08161	gwint lewy	8	16	8	M8	14	32	16
K0732.10201	gwint lewy	10	20	10	M10	18	40	20
K0732.12241	gwint lewy	12	24	12	M12	20	48	24
K0732.16321	gwint lewy	16	32	16	M16	26	64	32