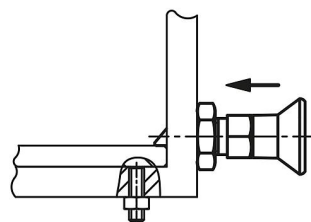
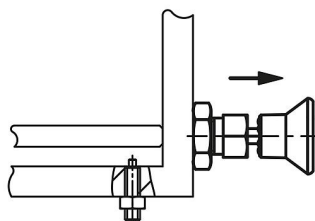
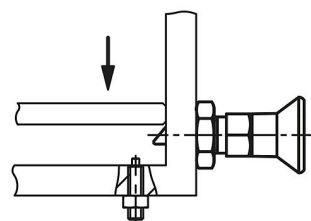
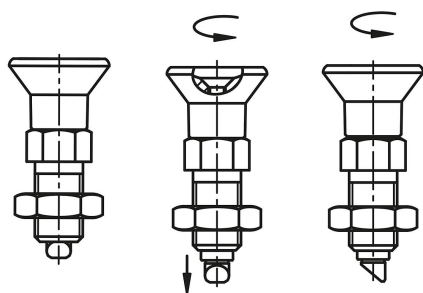
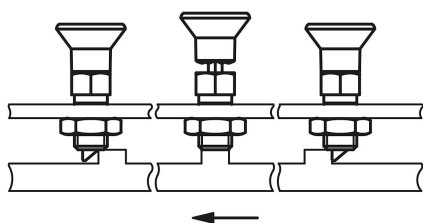


Trzpień ustalający z zabezpieczeniem przed przekręceniem i ściętym trzpieniem, forma B

Opis artykułu/ilustracje produktu



Opis

Materiał:

Wersja stalowa:

Trzpień ustalający hartowany: Klasa wytrzymałości 5.8.

Wersja nierdzewna:

Trzpień ustalający hartowany:

Tulejka gwintowana – stal 1.4305. Trzpień ustalający – stal 1.4034.

Uchwyt grzybkowy – termoplast, ciemnoszary.

Wersja:

Wersja stalowa:

Trzpień ustalający hartowany, szlifowany i oksydowany.

Wersja nierdzewna:

Trzpień ustalający hartowany i szlifowany, niepowlekany.

Wskazówka:

Trzpień ustalający są stosowane wszędzie tam, gdzie należy zapobiec zmianie pozycji części w wyniku działania sił poprzecznych. Zabezpieczenie przed przekręceniem zapobiega zmianie położenia sworznia względem tulei. Ścięty trzpień zapewnia samoczynne odciążenie trzpienia przez jednostronną siłę poprzeczną. Zluzowanie śruby do oznaczenia na sworzniu umożliwia obracanie skosu startowego w siatce 60°.

Montaż:

Śruba jest luzowana za pomocą sześciokąta.

Na zapytanie:

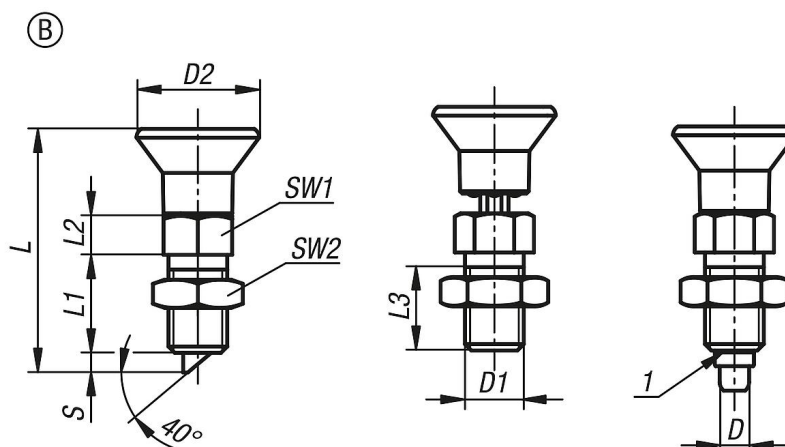
Wykonania specjalne.

Wyposażenie:

Pierścienie dystansowe K0665

Trzpień ustalające z zabezpieczeniem przed przekręceniem i ściętym trzpieniem, forma B

Rysunki



Przegląd artykułów

Nr Zamówienia	Forma	Materiał korpusu	D	D1	D2	L	L1	L2	L3	Skok S	SW1	SW2	Siła sprężyny początek F1 ok. N	Siła sprężyny koniec F2 ok. N
K1300.22061	B	stal	6	M12x1,5	25	49,7	20	8	17	4	14	19	8	14
K1300.22060	B	stal	6	M12	25	49,7	20	8	17	4	14	19	8	14
K1300.23081	B	stal	8	M16x1,5	33	66	26	10	23	6	19	24	20	35
K1300.23080	B	stal	8	M16	33	66	26	10	23	6	19	24	20	35
K1300.022061	B	stal nierdzewna	6	M12x1,5	25	49,7	20	8	17	4	14	19	8	14
K1300.022060	B	stal nierdzewna	6	M12	25	49,7	20	8	17	4	14	19	8	14
K1300.023081	B	stal nierdzewna	8	M16x1,5	33	66	26	10	23	6	19	24	20	35
K1300.023080	B	stal nierdzewna	8	M16	33	66	26	10	23	6	19	24	20	35