

## Dociski boczne, forma A, z płaską szczęką

Opis artykułu/ilustracje produktu



### Opis

#### Materiał:

Stal.

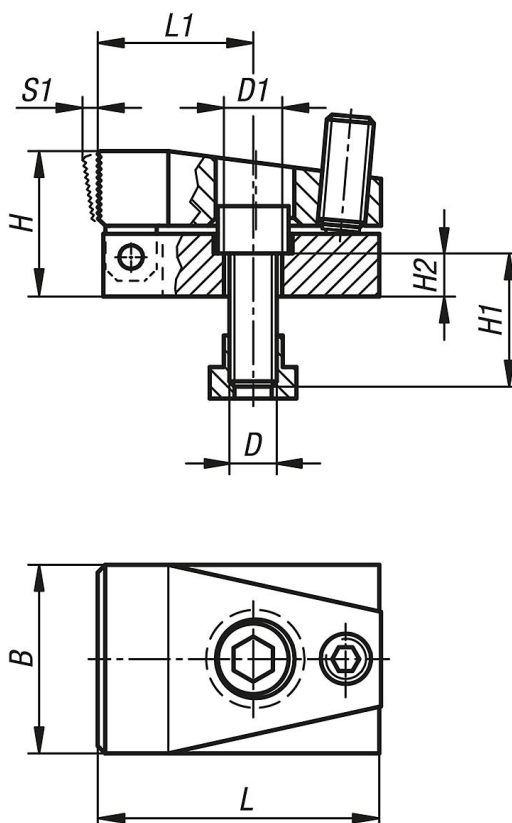
#### Wersja:

Utwardzone dyfuzyjnie i oksydowane.

#### Wskazówka:

Dokręcenie śruby dociskowej sprawia, że szczęki mocujące przesuwają się do przodu. W ten sposób przedmiot obrabiany mocowany jest jednocześnie za pomocą działania siły ściągającej w kierunku twardego zderzaka i stołu maszynowego.

### Rysunki



### Przegląd artykułów

Nr Zamówienia	Forma	Szerokość rowka	B	D	D1	H	H1	H2	L	L1	S1 (droga zaciskania)	Siła zacisku N	Maks. moment dokręcania Nm
K1386.110	A	10	32	M8	8,4	24	20	8	52	28	3	7000	3
K1386.114	A	14	48	M12	12,5	37	30	11	72	40	4	15000	9
K1386.118	A	18	68	M16	16,5	47	35	13	86	41	7	21500	20

