

Multi-Schraubstöcke • MS 125

1700.300



Produktbeschreibung

Einsatzbereich:

- Horizontal und vertikal einsetzbar – somit für vertikale und horizontale CNC-gesteuerte Fräsmaschinen geeignet
- Konventionelles Spannen, Grippspannen und Niederzugspannen möglich
- MS 125-S - optimal für den Einsatz auf 5-Achs-Bearbeitungszentren
- Spannen von Rohteilen, Brenn- und Sägeschnitt durch Eindringen von gehärteten und austauschbaren Grippelementen in das Werkstück
- Mit den Trägerbacken lassen sich Rohteile unterschiedlichster Materialien und komplexen Geometrien sicher und kostengünstig spannen

Produktmerkmale:

- Hohe Flexibilität – das modulare Spannsystem vereint nahezu alle Möglichkeiten unserer bewährten Modelle
- Kraftübersetzte Hochdruckspindel – kein Nachlassen der Spannkraft
- Vergrößerter Krafthub zum sicheren Spannen von Rohteilen
- Verlorener Spannrand 8 mm bei Niederzugspannung, 3 mm bei Grippspannung
- Spannen mit Drehmomentschlüssel (max. 30 Nm) – dies ermöglicht auch ein Arbeiten bei ungünstiger Aufspannung über Tisch

Lieferumfang:

- 1 Stück Hochdruckspanner ohne Backen
- 1 Satz Spannpratzen
- 3 Stück Stiftschlüssel
- 1 Stück 6-kant-Einsatz für Drehmomentschlüssel 3/8"

Spannbacken bitte separat bestellen.

Werkstoff

- Sphäroguss (GGG 60)

Weiterführende Informationen

Hinweise

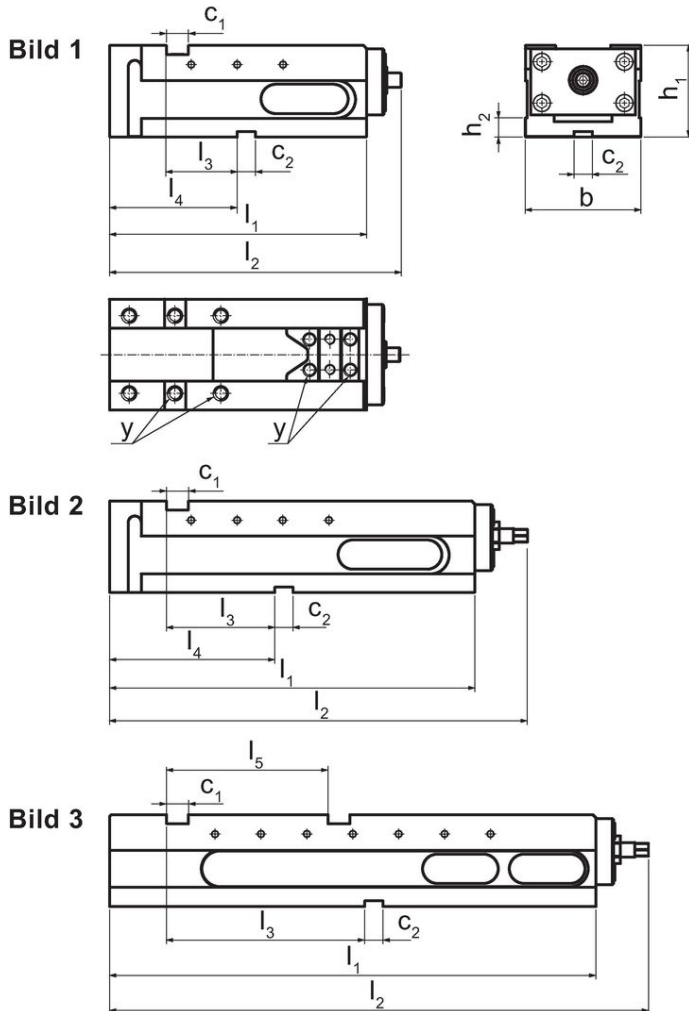
Hierbei handelt es sich um einen Auslaufartikel.

Weitere Produkte


- Multi-Schraubstöcke, MS 125eco
- Werkstückanschläge, schwenkbar
- Werkstückanschläge
- Drehmomentschlüssel
- Spannpratzen
- Ausricht- und Fixiersätze
- Stufenbacken
- Grundbacken, hart
- Pendelbacken, mobil
- Adapterbacken
- Backen, weich
- Stufenleisten, Click
- Backen, geriffelt
- Grundbacken, weich
- Prismenbacken
- Stufenbacken
- Befestigungsschrauben, für Backen
- Trägerbacken, pendelnd
- Trägerbacken
- Stufenbacken, für Grippeinsätze
- Universal Gripsets
- Grippeinsätze
- Aufnahmen, für Grippeinsätze
- Auflageplatten
- Grippeinsätze, spitz
- Grippeinsätze, niedrig
- Grippeinsätze, 4-spitz
- Grippeinsätze, glatt
- Grippeinsätze, rund
- Niederzugsets, niedrig
- Niederzugsets, hoch
- Keilaufnahmen, niedrig
- Keilaufnahmen, hoch
- Keilelemente, 4-spitz
- Keilelemente, Microgripp
- Keilelemente, beschichtet
- Keilelemente, rund
- Auflagebolzen

- 5-Seiten-Backen
- 5-Seiten-Backen Sets
- Gripp-Leisten, wendbar
- Keilaufnahmen, für 5-Seiten-Backen
- Steckbleche
- Befestigungsschrauben, für 5-Seiten-Backen

Maßzeichnung



Bestellinformationen

Backenbreite	Abmessungen										Anzugs- dreh- moment max. [Nm]	Spann- kraft max. [kN]	 [kg]	Art.-Nr.
	b	l ₁	l ₂	l ₃	l ₅	h ₁	h ₂	c ₁	c ₂	y				
[mm]	[mm]													
MS 125-L – Bild 3														
125	126	530	587	216	176	100	21	24	20	M12	30	40	35	1700.300

Compliance

RoHS-konform

Konform gemäß Richtlinie 2011/65/EU und Richtlinie 2015/863.

Enthält keine SVHC-Stoffe

Keine SVHC Substanzen mit mehr als 0,1% w/w enthalten – SVHC Liste Stand 23.01.2024.

Enthält keine Proposition 65 Stoffe

Keine Stoffe der Proposition 65 enthalten.

<https://www.P65Warnings.ca.gov/>

Frei von Konfliktmineralien

Dieses Produkt enthält keine als "Konfliktmineralien" bezeichneten Stoffe wie Tantal, Zinn, Gold oder Wolfram aus der demokratischen Republik Kongo oder angrenzender Länder.