

Arreterbouten • met bevestigingsflens

22120.0939



Productbeschrijving

Arreterbouten worden gebruikt voor het indexeren van boringen. Voor bevestiging op dunwandige delen. De kleine afmetingen zijn een kenmerk van deze arreterbouten.

Materiaal

Flensdeel

- Zamak gegoten, galvanisch verzinkt

Arreterpen

- staal, gehard

Knop

- thermoplast (PA 6), zwart, mat

Werking

Bij de uitvoering met arretering wordt de knop uitgetrokken en 90° gedraaid.

Meer informatie

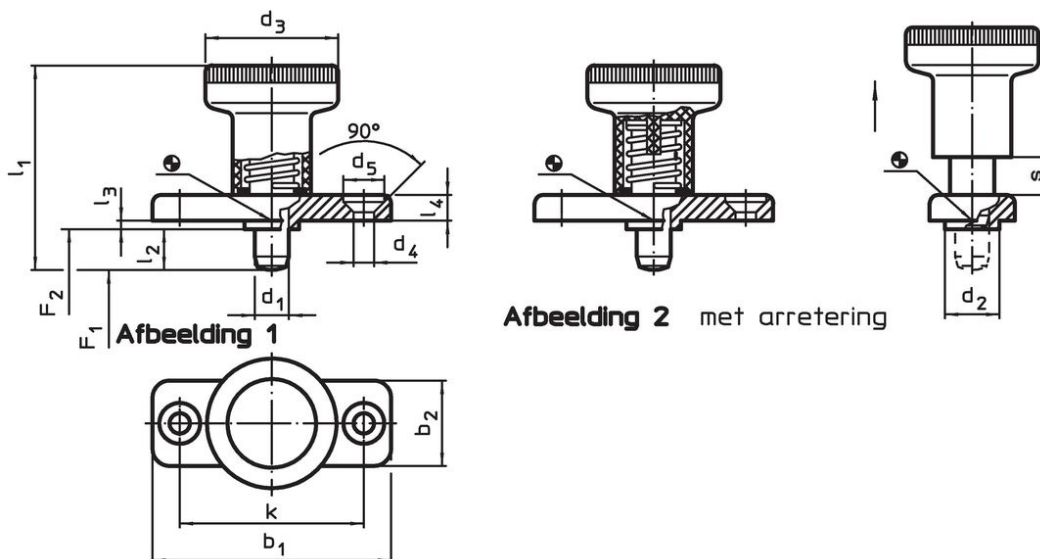
Opmerkingen

Knop niet demonteerbaar.

Overige producten

- Opnamebussen, voor arretergrendels en arreterbouten

Tekening



Bestelinformatie

Afmetingen														Veerkracht ¹⁾		Temperatuur		Gewicht [g]	Artikelnr. ²⁾
d ₁	l ₂	b ₁	b ₂	d ₂	d ₃	d ₄	d ₅	k	l ₁	l ₃	l ₄	s	F ₁	F ₂	min.	max.			
-0,02				-0,02						-0,15				~	~				
-0,05				-0,1										[N]	[N]	[°C]	[°C]		
met arretering – Afbeelding 2, Staal																			
8	18	46	20	12	31	5,3	10,4	34	54	2,5	5,5	8	15,5	28	-30	80	63	22120.0939	

¹⁾ gemiddelde statistische waarde

²⁾ Arreterpen is niet compleet intrekbaar.

Toepassingsvoorbeeld



Voldoet

Conform RoHS

Bevat lood - voldoet aan uitzonderingen 6a / 6b / 6c

Bevat SVHC stoffen >0,1% w/w

Bevat lood - SVHC-lijst per 14.06.2023

Bevat propositie 65 stoffen



Lood kan kanker en reproductieve schade veroorzaken door blootstelling
<https://www.P65Warnings.ca.gov/>

Vrij van conflictmineralen

Dit product bevat geen stoffen die worden aangeduid als conflictmineralen" zoals tantaal, tin, goud of wolfram uit de Democratische Republiek Congo of aangrenzende landen."