

Otturatori · con anello

22120.1348



Descrizione prodotto

Questi otturatori vengono utilizzati per posizionamenti ripetibili di tavole girevoli o cursori.

Materiale

Corpo

- Acciaio, brunito

Puntale

- Acciaio inox 1.4305, nichelato

Anello

- Acciaio inox 1.4310

Assemblaggio

Il controdado è da ordinarsi separatamente.

Funzionamento

I modelli con arresto possono essere bloccati in posizione retratta ruotando l'anello di 90° e posizionandolo nell'apposita tacca di fermo (il perno non sporge).

Maggiori informazioni

Altri prodotti

- Flange, in zinco pressofuso, per otturatori
- Boccole di montaggio, per otturatori ed arresti
- Anelli distanziali, per otturatori
- Flange, per otturatori ed arresti

Disegno

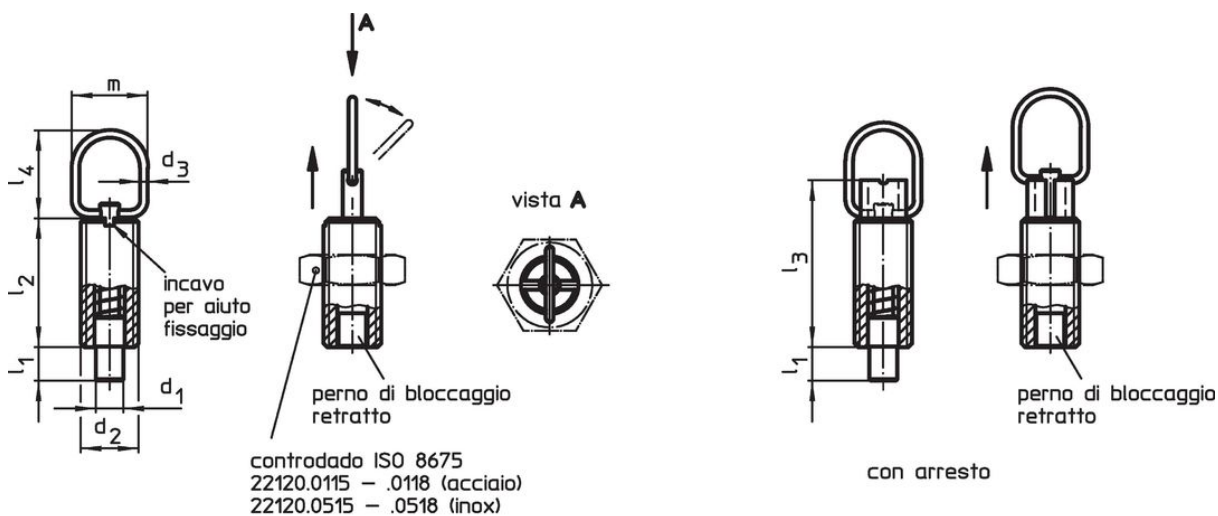


fig. 1


fig. 2

Caratteristiche

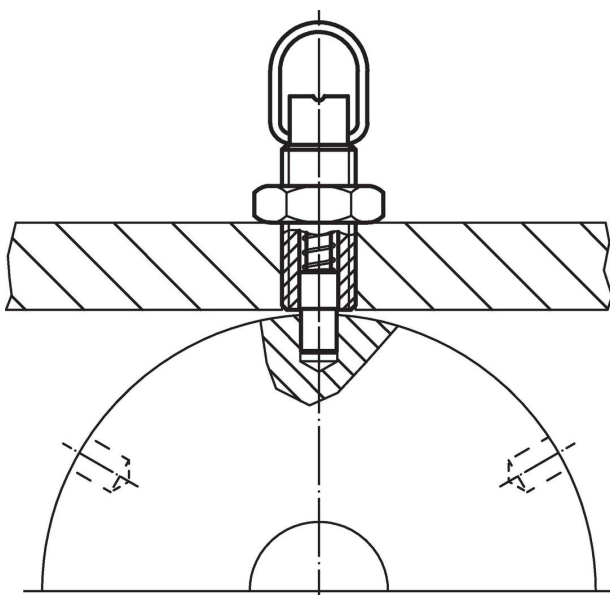
| Dimensioni | | | | | | | | | Corsa s | Spinta ¹⁾ | | max. [°C] | [g] | Codice |
|--------------------------------------|----------------|----------------|------------------------|----------------|----------------|----------------|----|---------------------|------------|----------------------|-----|--------------|------------|--------|
| d ₁ -0,05 -0,1 | d ₂ | d ₃ | l ₁ min. | l ₂ | l ₃ | l ₄ | m | F ₁ ~ | | F ₂ ~ | | | | |
| [mm] | | | | | | | | | [mm] | [N] | | | | |
| Con arresto – Fig. 2, Acciaio | | | | | | | | | | | | | | |
| 8 | M16 | 2 | 9 | 34 | 44 | 25 | 22 | 9 | 7 | 27 | 250 | 48 | 22120.1348 | |

¹⁾ Valori medi statistici

Accessori

| | Dimensioni d ₂ [mm] | Dimensione chiave [mm] | [g] | Codice |
|---|--------------------------------------|---------------------------|------|------------|
| Dadi di serraggio ISO 4035, Acciaio | | | | |
|  | M16 | 24 | 18,0 | 22120.0710 |

Esempio di applicazione



Conformità

Conforme alla normativa RoHS

Contiene piombo - conforme alle eccezioni 6a / 6b / 6c.

Contiene sostanze SVHC >0,1% p/p

Contiene piombo - elenco SVHC [REACH] aggiornato al 14.06.2023.

Contiene sostanze della Proposition 65



L'esposizione al piombo può causare cancro e danni riproduttivi
<https://www.P65Warnings.ca.gov/>

Privo di minerali di conflitto

Questo prodotto non contiene sostanze designate come "minerali da conflitto" come tantalio, stagno, oro o tungsteno della Repubblica Democratica del Congo o dei paesi limitrofi.