

Patins • plastique
22570.0017



Description produit

Les Goujons filetés (EH 22570.) peuvent être combinés avec les goujons filetés avec embout sphérique (EH 22570.).

Matières

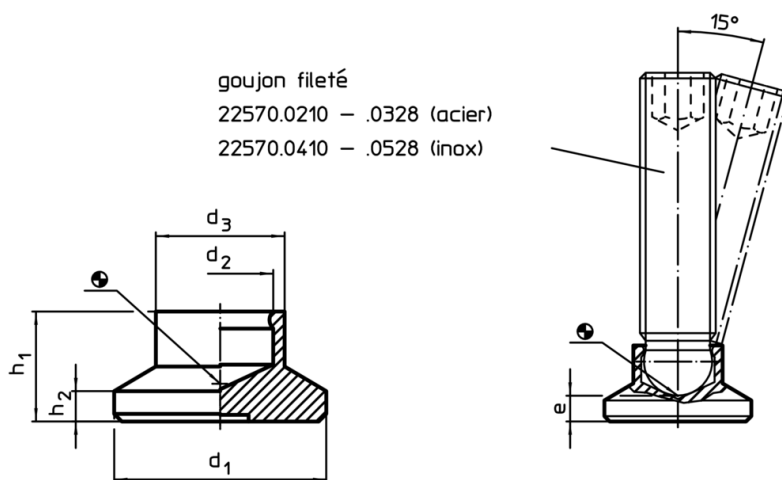
- thermoplastique (POM), noir, mat

Plus d'informations

Autres produits

- Goujons filetés, avec embout sphérique

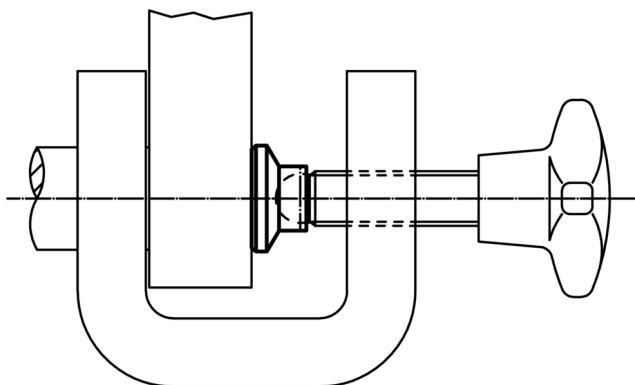
Plan



Informations détaillées

Dimensions						Charge admissible pour utilisation statique max. [kN]	Pour goujon EH 22570. [mm]	Température		Référence article
d ₁	d ₂	d ₃	e	h ₁	h ₂			min.	max.	
[mm]						[kN]	[mm]	[°C]		[g]
18	6,1	10,8	4,2	9,2	2,5	3,5	M8	-30	80	1,7
										22570.0017

Exemple d'application



Conformité

Conforme à la directive RoHS

Conforme à la directive 2011/65/CE et à la directive 2015/863

Ne contient pas de substances SVHC

Pas de substances SVHC avec une teneur supérieure à 0,1% m/m – Liste SVHC [REACH] au 10.06.2022

Ne contient pas de substances de la Proposition 65

Aucune des substances de la Proposition 65 présente
<https://www.P65Warnings.ca.gov/>

Ne contient pas de minerais de la guerre

Ce produit ne contient pas de substances classées comme "minerais de la guerre" telles que le tantale, l'étain, l'or ou le wolfram provenant de République démocratique du Congo ou de pays frontaliers.