

## Piastre filettate • per cerniere

25160.0720



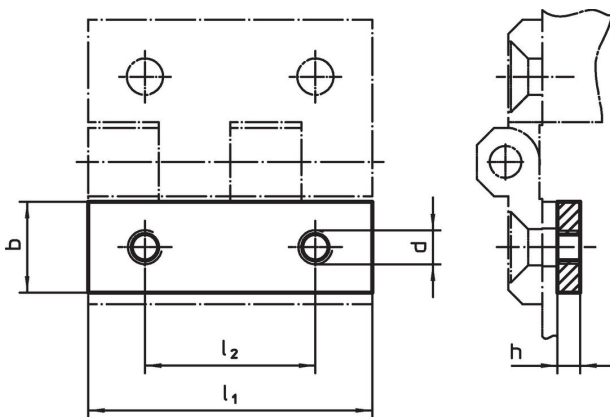
## Descrizione prodotto

Le piastre filettate semplificano l'installazione delle cerniere, senza richiedere un dado o una rondella aggiuntiva. La contro-tenuta durante il serraggio non è necessaria.


## Materiale

- Acciaio inox 1.4301, opaco, fondo vibrante

## Disegno



## Caratteristiche

l <sub>1</sub>	b	Dimensioni			l <sub>2</sub>	 [g]	Codice
		h	d	[mm]			
60	18	4	M8	36	29	25160.0720	

## Conformità

## Conforme alla normativa RoHS

Conforme alla Direttiva 2011/65/UE e alla Direttiva 2015/863.

## Non contiene sostanze SVHC

Nessuna sostanza SVHC con più dello 0,1% p/p contenuto - elenco SVHC [REACH] aggiornato al 14.06.2023.

## Non contiene sostanze della Proposition 65

Nessuna sostanza contemplata nella Proposition 65  
<https://www.P65Warnings.ca.gov/>

## Privo di minerali di conflitto

Questo prodotto non contiene sostanze designate come "minerali da conflitto" come tantalio, stagno, oro o tungsteno della Repubblica Democratica del Congo o dei paesi limitrofi.