

L-Support Gleitschienen für 483 mm (19")-Schränke



✓ Einfache Installation

✓ galvanisiertes Stahlblech

✓ tiefenvariabel

✓ bis zu 100 kg belastbar

Kurzbeschreibung

L-Support Gleitschienen für 483 mm (19")-Schränke, tiefenvariabel, galvanisiert

Features

- zum Festeinbau an den vier 483 mm (19")-Profilschienen
- galvanisiertes Stahlblech mit einer Stärke von 2,00 mm
- Traglast bis zu 100 kg
- 1 Stück besteht aus zwei Teilen (internes und externes Profilsystem)
- Lieferumfang im Set mit 2 Stück
- Lieferung erfolgt komplett mit Befestigungsmaterial

Produktübersicht

Die L-Support Gleitschienen sind eine Einbauhilfe für die Montage schwerer Einschübe in DIGITUS® 483 mm (19")-Netzwerk- oder Serverschränke. Sie werden an den vier 483 mm (19")-Profilschienen befestigt und bieten mit 100 kg belastbarem, galvanisiertem Stahlblech optimalen Halt für Ihre Komponenten.

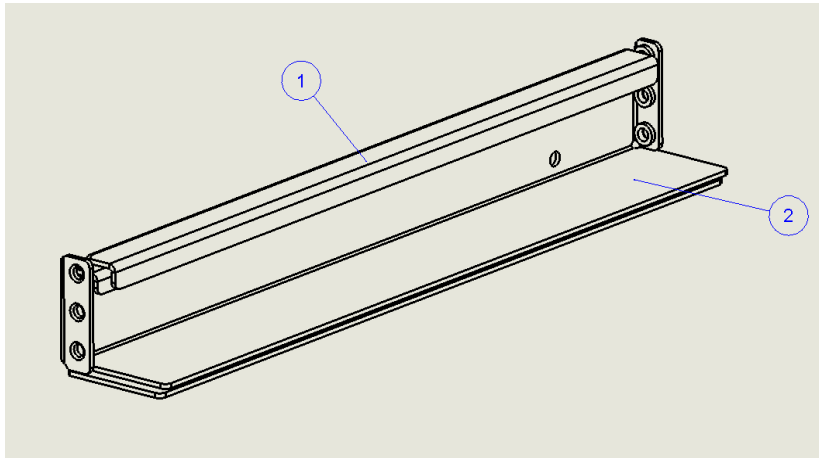
Artikelnummer Information

Artikelnummer	Produktabmessungen (HxB) in mm	Passende Schranktiefe	Schienenvariabilität
DN-19 GS-NW	44x52 mm	600 mm - 800 mm	350 mm - 600 mm
DN-19 GS-SRV		800 mm - 1000 mm	500 mm - 750 mm

Logistische Informationen

Artikelnummer	Nettogewicht in kg	Bruttogewicht in kg	Verpackungsabmessungen (HxBxT) in mm
DN-19 GS-NW	2,65 kg	3,2 kg	65x65x370 mm
DN-19 GS-SRV	3,2 kg	3,7 kg	65x65x520 mm

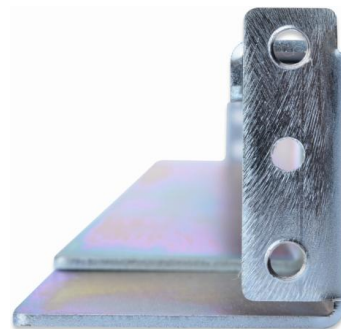
Lieferumfang



Nr.	Definition	Materialstärke	Eigenschaften	Anzahl
1	Internes Profil	2,00 mm	DIN EN 10130 - 99 EREGLI DC-01 6112 CRS	2 Stk.
2	Externes Profil	2,00 mm	DIN EN 10130 - 99 EREGLI DC-01 6112 CRS	2 Stk.
3	M6X10 Schraube	-	M6X10 Flachkopfschraube DIN 967	8 Stk.
4	Unterlegscheibe	-	Kunststoff Unterlegscheibe	8 Stk.

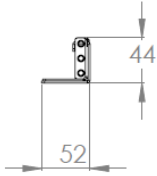
* #3+4 = beigelegtes Befestigungsmaterial in Tüte

Produktabbildungen

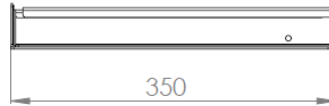


Technische Zeichnungen

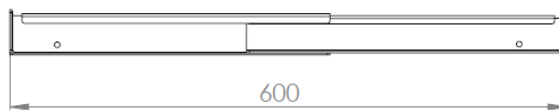
DN-19 GS-NW



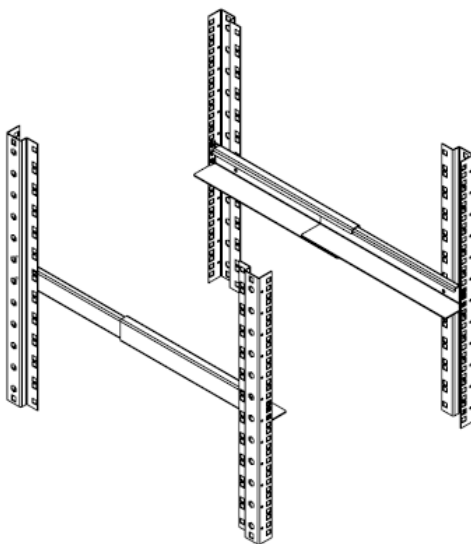
FRONT VIEW



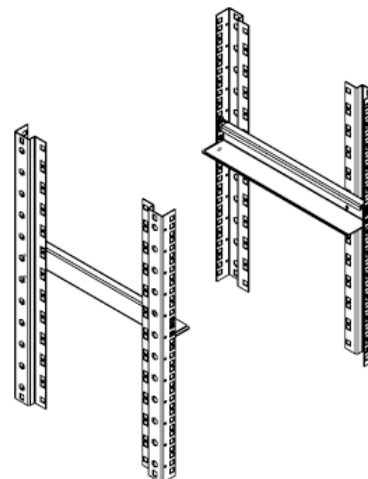
MIN.USEABLE DISTANCE



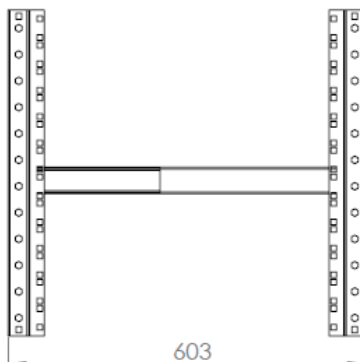
MAX.USEABLE DISTANCE



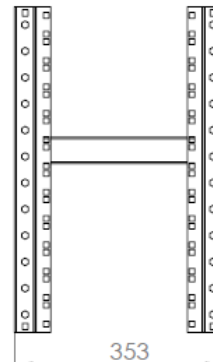
MAX.USEABLE DISTANCE
ISOMERIC



MIN.USEABLE DISTANCE
ISOMERIC

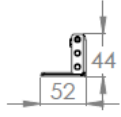


MAX.USEABLE DISTANCE

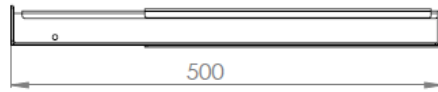


MIN.USEABLE DISTANCE

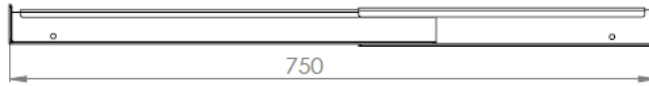
DN-19 GS-SRV



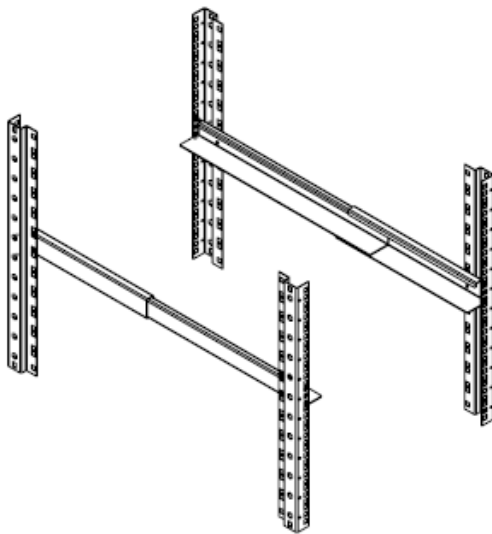
FRONT VIEW



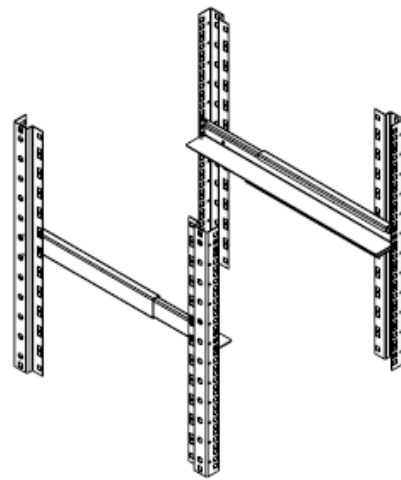
MIN.USEABLE DISTANCE



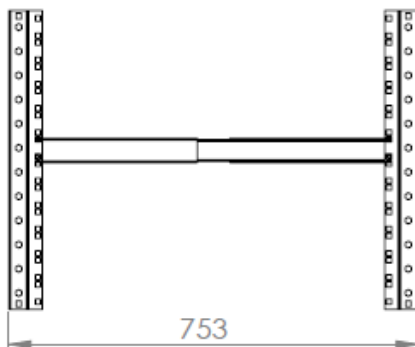
MAX.USEABLE DISTANCE



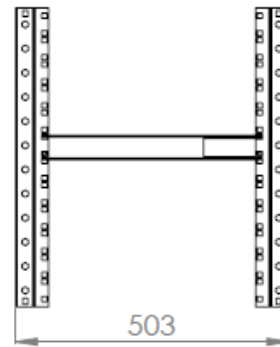
MAX.USEABLE DISTANCE
ISOMETRIC



MIN.USEABLE DISTANCE
ISOMETRIC



MAX.USEABLE DISTANCE



MIN.USEABLE DISTANCE