

Klemmhebel Stahl mit Innengewinde

Artikelbeschreibung/Produktabbildungen



Ausrasten
durch Anheben



Beschreibung

Werkstoff:

Griffhebel aus 1.0401.

Sonstige Stahlteile Festigkeitsklasse 5.8.

Ausführung:

Griffhebel kunststoffbeschichtet Feinstruktur.

Stahlteile brüniert.

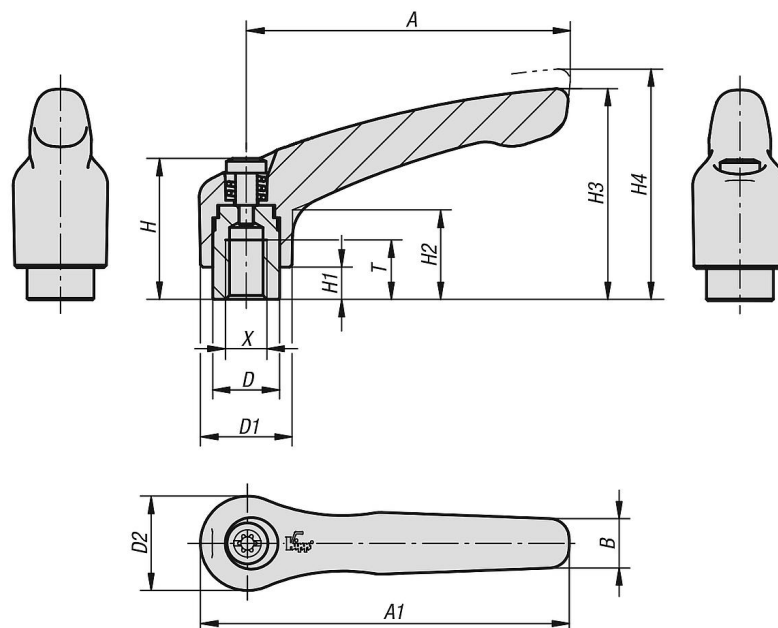
Hinweis:

Es werden serienmäßig geliefert:

schwarz Feinstruktur,

rot RAL 3003 Feinstruktur.

Zeichnungen



Artikelübersicht

Klemmhebel Stahl mit Innengewinde

Artikelübersicht

Klemmhebel Stahl mit Innengewinde

| Bestellnummer | Farbe Grundkörper | Größe | X | T | D | D1 | D2 | H | H1 | H2 | H3 | H4 | A | A1 | B | Zähnezahl |
|---------------|-------------------|-------|-----|----|------|------|------|------|-----|------|------|------|-----|------|----|-----------|
| K0752.1041 | schwarz | 1 | M4 | 9 | 10 | 13 | 14 | 24,5 | 4 | 14,5 | 31 | 34 | 40 | 47 | 7 | 16 |
| K0752.1051 | schwarz | 1 | M5 | 9 | 10 | 13 | 14 | 24,5 | 4 | 14,5 | 31 | 34 | 40 | 47 | 7 | 16 |
| K0752.1061 | schwarz | 1 | M6 | 9 | 10 | 13 | 14 | 24,5 | 4 | 14,5 | 31 | 34 | 40 | 47 | 7 | 16 |
| K0752.2061 | schwarz | 2 | M6 | 12 | 13,5 | 18,5 | 19 | 28,5 | 6,5 | 17,5 | 42,5 | 45,5 | 65 | 74,5 | 10 | 20 |
| K0752.2081 | schwarz | 2 | M8 | 12 | 13,5 | 18,5 | 19 | 28,5 | 6,5 | 17,5 | 42,5 | 45,5 | 65 | 74,5 | 10 | 20 |
| K0752.3081 | schwarz | 3 | M8 | 14 | 16 | 21 | 22 | 37 | 10 | 24 | 54,5 | 58,5 | 80 | 91 | 11 | 22 |
| K0752.3101 | schwarz | 3 | M10 | 14 | 16 | 21 | 22 | 37 | 10 | 24 | 54,5 | 58,5 | 80 | 91 | 11 | 22 |
| K0752.4101 | schwarz | 4 | M10 | 17 | 19 | 27 | 27,5 | 43 | 10 | 27 | 63 | 67,5 | 95 | 109 | 13 | 24 |
| K0752.4121 | schwarz | 4 | M12 | 17 | 19 | 27 | 27,5 | 43 | 10 | 27 | 63 | 67,5 | 95 | 109 | 13 | 24 |
| K0752.5121 | schwarz | 5 | M12 | 23 | 23 | 31 | 32 | 49 | 12 | 31,5 | 73 | 77,5 | 110 | 126 | 15 | 26 |
| K0752.5161 | schwarz | 5 | M16 | 23 | 23 | 31 | 32 | 49 | 12 | 31,5 | 73 | 77,5 | 110 | 126 | 15 | 26 |
| K0752.10427 | rubinrot RAL 3003 | 1 | M4 | 9 | 10 | 13 | 14 | 24,5 | 4 | 14,5 | 31 | 34 | 40 | 47 | 7 | 16 |
| K0752.10527 | rubinrot RAL 3003 | 1 | M5 | 9 | 10 | 13 | 14 | 24,5 | 4 | 14,5 | 31 | 34 | 40 | 47 | 7 | 16 |
| K0752.10627 | rubinrot RAL 3003 | 1 | M6 | 9 | 10 | 13 | 14 | 24,5 | 4 | 14,5 | 31 | 34 | 40 | 47 | 7 | 16 |
| K0752.20627 | rubinrot RAL 3003 | 2 | M6 | 12 | 13,5 | 18,5 | 19 | 28,5 | 6,5 | 17,5 | 42,5 | 45,5 | 65 | 74,5 | 10 | 20 |
| K0752.20827 | rubinrot RAL 3003 | 2 | M8 | 12 | 13,5 | 18,5 | 19 | 28,5 | 6,5 | 17,5 | 42,5 | 45,5 | 65 | 74,5 | 10 | 20 |
| K0752.30827 | rubinrot RAL 3003 | 3 | M8 | 14 | 16 | 21 | 22 | 37 | 10 | 24 | 54,5 | 58,5 | 80 | 91 | 11 | 22 |
| K0752.31027 | rubinrot RAL 3003 | 3 | M10 | 14 | 16 | 21 | 22 | 37 | 10 | 24 | 54,5 | 58,5 | 80 | 91 | 11 | 22 |
| K0752.41027 | rubinrot RAL 3003 | 4 | M10 | 17 | 19 | 27 | 27,5 | 43 | 10 | 27 | 63 | 67,5 | 95 | 109 | 13 | 24 |
| K0752.41227 | rubinrot RAL 3003 | 4 | M12 | 17 | 19 | 27 | 27,5 | 43 | 10 | 27 | 63 | 67,5 | 95 | 109 | 13 | 24 |
| K0752.51227 | rubinrot RAL 3003 | 5 | M12 | 23 | 23 | 31 | 32 | 49 | 12 | 31,5 | 73 | 77,5 | 110 | 126 | 15 | 26 |
| K0752.51627 | rubinrot RAL 3003 | 5 | M16 | 23 | 23 | 31 | 32 | 49 | 12 | 31,5 | 73 | 77,5 | 110 | 126 | 15 | 26 |

Hinweis(e) zu diesem Artikel

Beschreibung Klemmhebel mit Innengewinde: Der verstellbare Griffhebel, besteht aus unlegiertem C15 Stahl (Festigkeitsklasse 5.8). Der Griff hält höheren Kräften beim Schließen und Öffnen problemlos stand, da er aus dem festen Material Stahl besteht. Der handliche Griff des Klemmhebels ist matt pulverbeschichtet und ist in den Farben rot und schwarz serienmäßig bestellbar. Die matte Beschichtung sorgt für eine gute Lichtabsorption ohne Glanzeffekte. Folgende Gewindeabmessungen sind ab Lager verfügbar und bequem online bestellbar: - Klemmhebel M5- Klemmhebel M6- Klemmhebel M8- Klemmhebel M10- Klemmhebel M12- Klemmhebel M16 Bedienung des Klemmhebels mit Außengewinde: Das Außengewinde wird in ein Gegenstück mit entsprechendem Innengewinde eingeschraubt. Durch das Anheben des Griffhebels rastet dieser aus der Verzahnung aus und kann anschließend in die gewünschte Anzugsposition bewegt werden. Wird der Klemmhebel losgelassen, rastet dieser selbstständig wieder ein. Einsatz des Klemmhebels mit Außengewinde: Der Klemmhebel wird als Bedienteil vorwiegend in der Industrie an Maschinen oder industriellen Anlagen, aber auch in sämtlichen anderen Bereichen mit Klemmanwendung wie Veranstaltungstechnik, Beleuchtungstechnik, Logistiksystemen oder an Sportgeräten eingesetzt und verwendet.