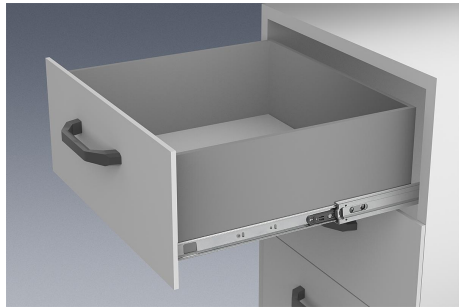


# Teleskopschienen Stahl für aufliegende Montage, Überauszug, Tragkraft bis 60 kg

Artikelbeschreibung/Produktabbildungen



## Beschreibung

### Werkstoff:

Schienen Stahl.  
Kugelkäfige Stahl und Kunststoff.  
Kugeln C-Stahl.

### Ausführung:

Schienen verzinkt, blau passiviert.  
Kugeln gehärtet.

### Bestellhinweis:

Verkauf paarweise

### Hinweis:

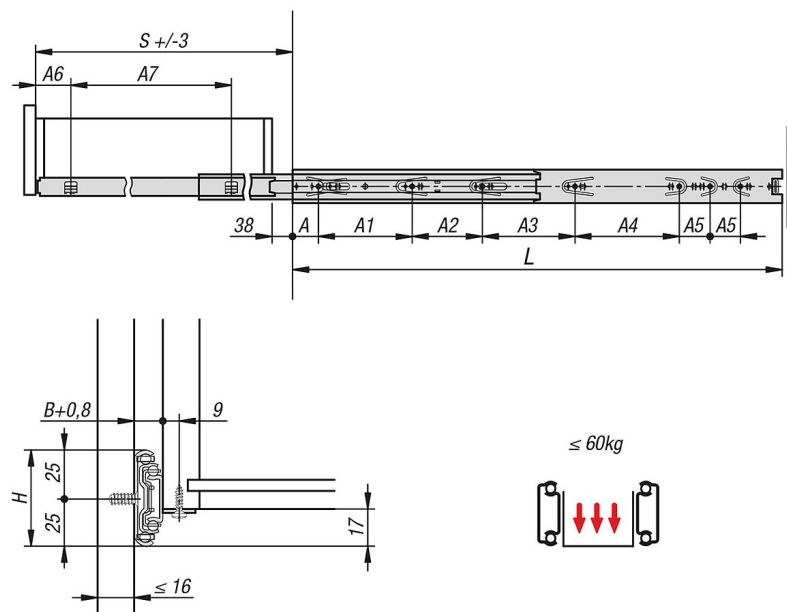
Bei Teleskopschienen mit Überauszug ist der Hub größer als die Einbaulänge. Zuhaltung in geschlossener Position. Durch das Betätigen des Entriegelungshebels kann der Schubkasten problemlos herausgenommen werden und von der Führung getrennt werden.

Die dynamische Lastkapazität der Teleskopschienen gibt die maximale Belastbarkeit eines vertikal montierten Teleskopschienen-Paares bei Nutzung des vollen Auszugsweges an. Die angegebenen Tragkräfte beziehen sich auf den Maximalwert bei 20.000 Zyklen.

### Beachten:

Die Belastbarkeit aller Teleskopschienen ist nach DIN EN 15338 Level 1 getestet.

## Zeichnungen



## Artikelübersicht

Teleskopschienen Stahl für aufliegende Montage, Überauszug, Tragkraft bis 60 kg

# Teleskopschienen Stahl für aufliegende Montage, Überauszug, Tragkraft bis 60 kg

## Artikelübersicht

Bestellnummer	A	A1	A2	A3	A4	A5	A6	A7	B	H	L	Hub S	Tragkraft pro Paar kg
<b>K1579.0350</b>	35	128	96	-	-	-	35	283	12,7	50	350	388	60
<b>K1579.0400</b>	35	128	96	96	-	-	35	333	12,7	50	400	438	60
<b>K1579.0450</b>	35	128	96	128	-	-	35	383	12,7	50	450	488	60
<b>K1579.0500</b>	35	128	96	128	64	-	35	433	12,7	50	500	538	60
<b>K1579.0550</b>	35	128	96	128	64	32	35	483	12,7	50	550	588	60
<b>K1579.0600</b>	35	128	96	128	96	32	35	533	12,7	50	600	638	60