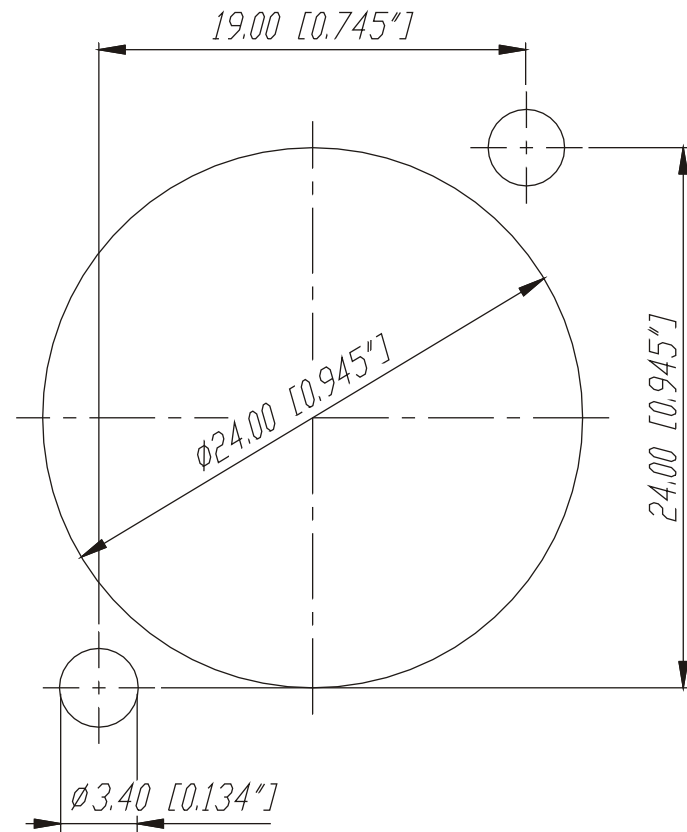


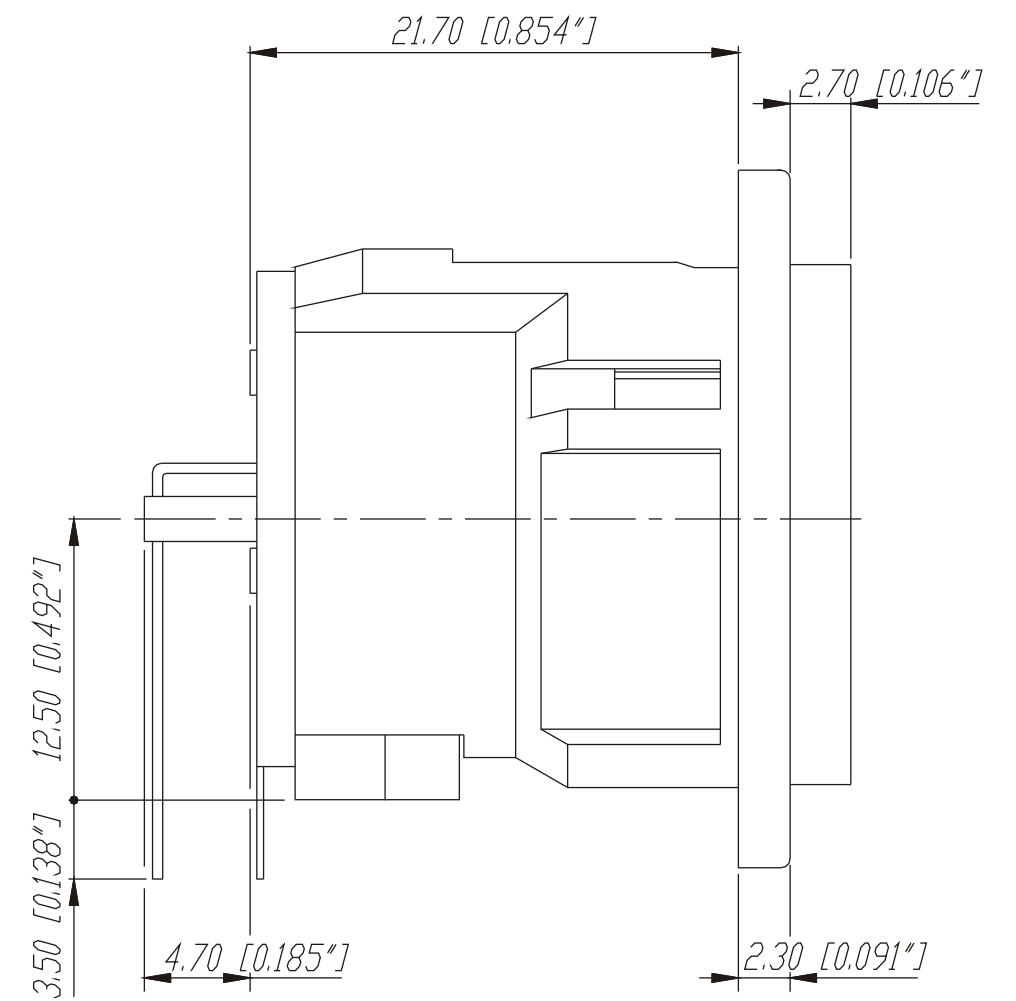
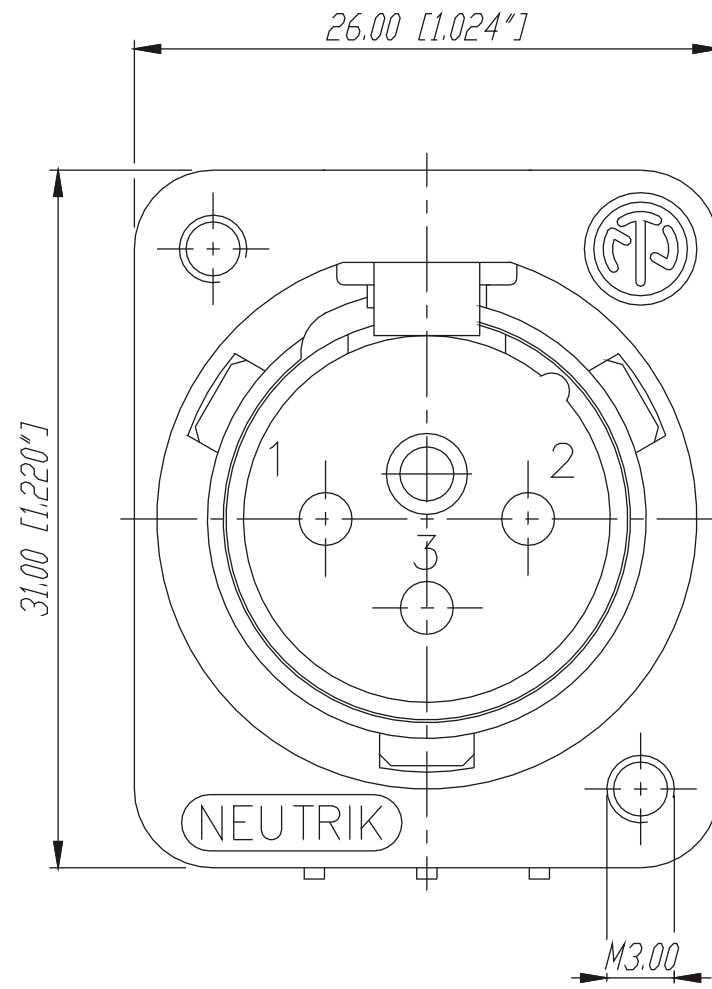
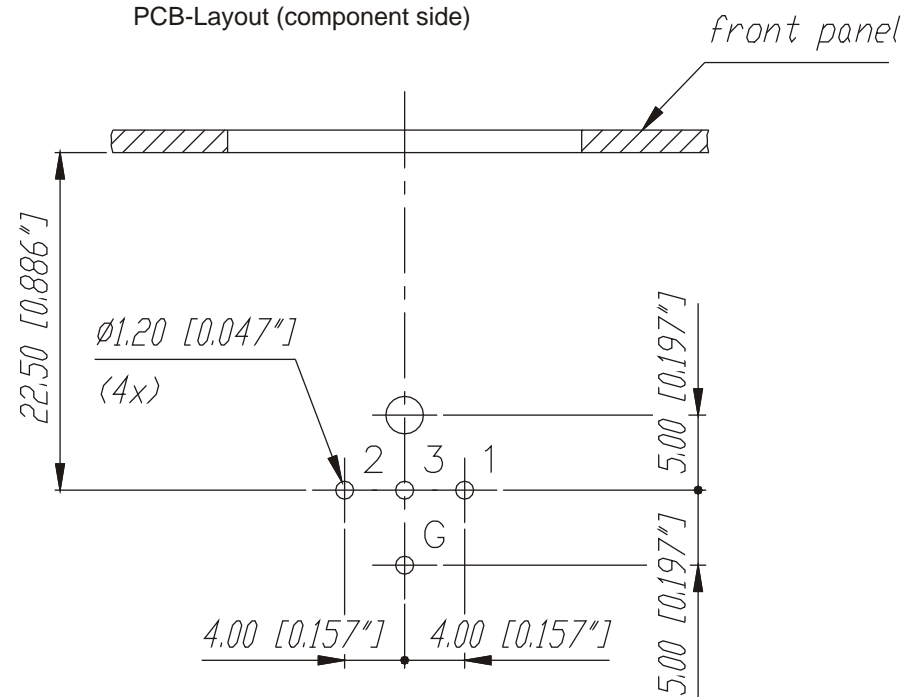
Frontplattenausschnitt (Rückseite)

Panel cut out (rear side)



Print-Bohrplan (Bestückungsseite)

PCB-Layout (component side)



Ind.	Aenderung	Datum	Name	Werkstoff:	Massstab:	Gezeichnet	Datum	Name
				*)Lieferant darf ohne Rucksprache nicht geaendert werden Zeichnung urheberrechtlich geschuetzt (DIN 34) (C)	3:1 2:1	18.11.96	18.11.96	Loretz
				Benennung:		Ersetzt durch:		Blatt
				NC3MDM3-H		Ersatz fuer:		von Blatt
				NEUTRIK AG FL-9494 SCHAAN		Zeichn. Nr.		3102 St 10 53