

Mérőórás idomszer

Sorozat 2

A passzaméter gyors OK/NOK minősítési feladat kiváló eszköze pl. hengeres csapok nagysorozatban történő gyártása esetén.

Legfontosabb jellemzői:

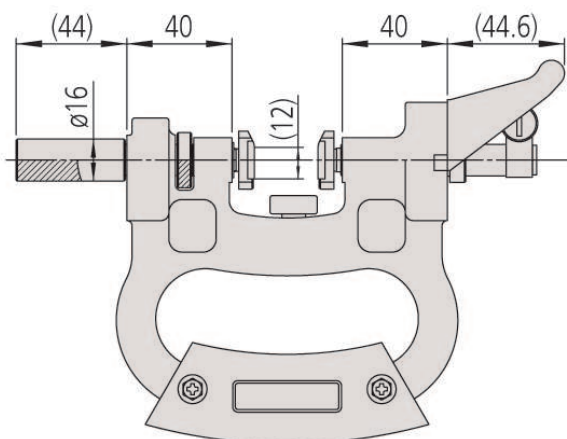
- Széles, sík keményfém ülék.
- 2mm ülék behúzás.
- Méréstartomány beállítása menettel.



201-101 opcionális tartozékokkal

Metrikus

No.	Tartomány [mm]	Síklapúság	Tömeg [g]
201-101	0 - 25	1 µm	570
201-102	25 - 50	1 µm	660
201-103	50 - 75	1 µm	700
201-104	75 - 100	1 µm	770
201-105	100 - 125	1 µm	870
201-106	125 - 150	1 µm	950
201-107	150 - 175	1 µm	1070
201-108	175 - 200	1 µm	1160
201-109	200 - 225	1 µm	1260
201-110	225 - 250	1 µm	1350
201-111	250 - 275	1 µm	1470
201-112	275 - 300	1 µm	1620



Specifikáció

Ülék visszahúzási hossz	2 mm
Ülék pozicionálási tart.	25 mm
Mérőerő	15 N ±3
Szállítva	Kézzelkötővel Állítható ütköző ø8 mm mérőóra befogó (ø 3/8")



201-101 opcionális tartozékokkal:
156-101-10 állvány
2109SB-10 mérőóra