

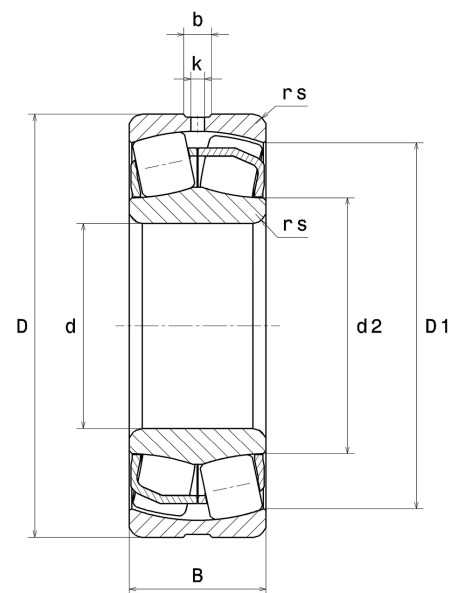
Technisches Datenblatt PDF 24032EAW33C3



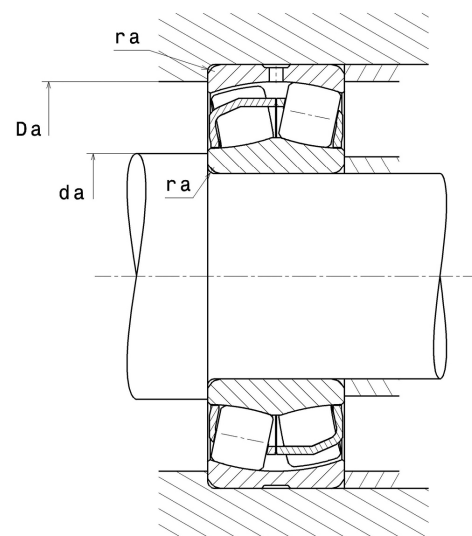
Zweireihige Pendelrollenlager

Zweireihiges Pendelrollenlager, Blechkäfig, Nut und Schmieröffnungen auf Außenring

Technische Eigenschaften	
d	160 mm
D	240 mm
B	80 mm
d2	173,80 mm
D1	216,20 mm
rs min	2,10 mm
Anzahl der Schmierbohrungen	3
b	9,50 mm
k	4,50 mm
e	0.29
Y1	2.32
Y2	3.45
Y0	2.26
Radiallagerluftklasse	C3
Masse	11,84 kg
Marke	SNR



Produktleistung	
Dynamische Tragzahl, C	953 kN
Statische Tragzahl, C0	1 320 kN
Ermüdungsgrenzbelastung, Cu	87,30 kN
Nref	1 800 Tr/min
Nlim	2 600 Tr/min
Min Betriebstemperatur, Tmin	-40 °C
Max Betriebstemperatur, Tmax	200 °C
Käfig charakteristische Frequenz, FTF	0,44 Hz
Wälzkörper charakteristische Frequenz, BPFO	8,46 Hz
Außenring charakteristische Frequenz, BPFO	10,63 Hz
Innenring charakteristische Frequenz, BPFI	13,38 Hz



Definitionsempfehlungen der Umgebungsteile

da min	170,20 mm
Da max	229,80 mm
ra max	2 mm

Berechnungskoeffizienten

Dynamisch äquivalente Belastung

$$P = X \cdot Fr + Y \cdot Fa$$

Fa / Fr ≤ e		Fa / Fr > e	
X	Y	X	Y
1	Y1	0,67	Y2

Statisch äquivalente Belastung

$$P_0 = X_0 \cdot Fr + Y_0 \cdot Fa$$

X ₀	Y ₀
1	Y0

Werte für e, Y1, Y2 und Y0 sind in obiger Tabelle.