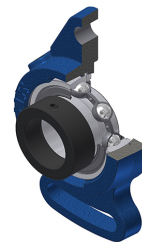


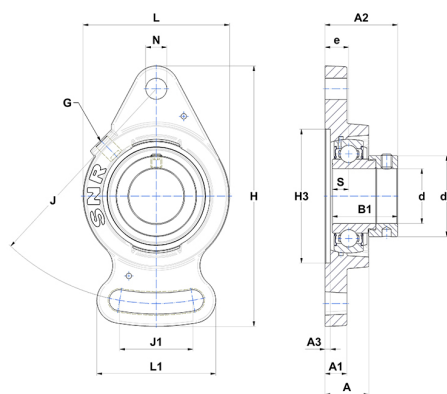
Technisches Datenblatt PDF ESFAE204



Gehäuselagereinheiten

Grauguss-Gehäuse, Spannager mit Exzentrerspannring Einfache Lippendichtung, für Anwendungen bei niedrigen Temperaturen

Technische Eigenschaften	
B	21,40 mm
A	20 mm
A1	10 mm
A2	24,40 mm
B1	30,90 mm
d	20 mm
d1	32,40 mm
e	10,50 mm
G	R1/8"
H	112 mm
H	112 mm
H3	50.8
J	90 mm
J1	30 mm
L	61 mm
L1	52 mm
N	11,50 mm
s1	24,20 mm
S	7,50 mm



Produktleistung	
C	12,80 kN
C0	6,65 kN
T min.	-20 °C
T max.	100 °C

Andere Merkmale	
Gewicht	0,45 kg
Empfohlenes Anzugsmoment für Befestigungsschraube	5,50 Nm
Bezeichnung des Gehäuses	FAE204
Bezeichnung des Lagers	ES204G2