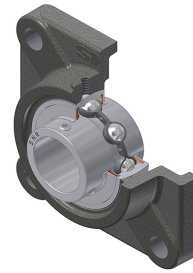
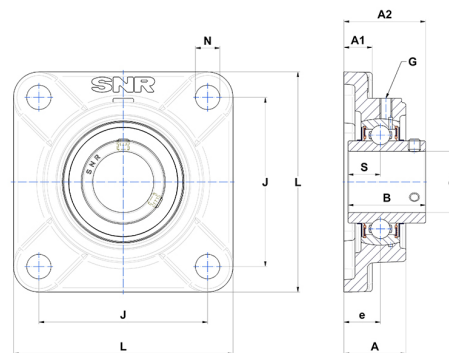


Technisches Datenblatt PDF SUCF210



Gehäuselagereinheiten

Technische Eigenschaften	
B	51,60 mm
A	40 mm
A1	15 mm
A2	54,60 mm
d	50 mm
e	22 mm
J	111 mm
L	143 mm
N	16 mm
s1	25,80 mm
S	19 mm



Produktleistung	
C	27,50 kN
C0	23,70 kN
T min.	-20 °C
T max.	100 °C

Andere Merkmale	
Gewicht	2,57 kg
Empfohlenes Anzugsmoment für Befestigungsschraube	18,70 Nm
Bezeichnung des Gehäuses	SF210
Bezeichnung des Lagers	SUC210