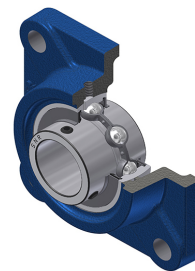


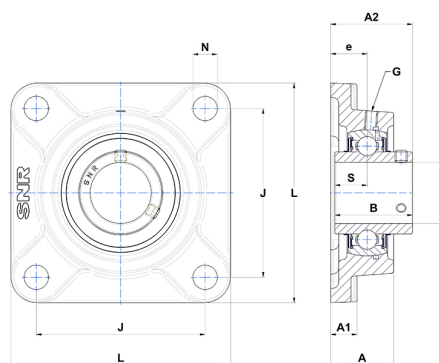
Technisches Datenblatt PDF UCF214



Gehäuselagereinheiten

Grauguss-Gehäuse, Spannlager mit Klemmschrauben, Dichtung mit Schleuderscheibe für Anwendungen bei niedrigen Temperaturen

Technische Eigenschaften	
B	74,60 mm
A	54 mm
A1	22 mm
A2	75,40 mm
d	70 mm
e	31 mm
G	M10x1
J	152 mm
L	193 mm
N	19 mm
s1	37,30 mm
S	30,20 mm



Produktleistung	
C	62 kN
C0	45 kN
T min.	-20 °C
T max.	100 °C

Andere Merkmale	
Gewicht	6,25 kg
Empfohlenes Anzugsmoment für Befestigungsschraube	33 Nm
Bezeichnung des Gehäuses	F214
Bezeichnung des Lagers	UC214G2