



CONNECT AND PROTECT

Steckbaugruppen

04/2023


nvent

SCHROFF

Steckbaugruppen – Steckbaugruppen

ÜBERSICHT

HAUPKATALOG

- Schränke 1
- Wandgehäuse ... 2
- Schrank-,
Wandgehäuse-
Zubehör 3
- Klimatechnik ... 4
- Elektronik-
gehäuse 5
- Baugruppenträger/
19"-Einschübe .. 6
- Frontplatten,
Steckbaugruppen,
Kassetten 7
- Systeme 8
- Netzgeräte 9
- Backplanes 10
- Steckverbinder,
Frontelemente-
system 11
- Anhang 12



STECKBAUGRUPPEN ALS BAUSATZ ODER IN EINZELTEILEN

- Griffe in unterschiedlichem Design und für unterschiedliche Anwendungen
- Ein-/Aushebegriffe für Steck-/Ziehkräfte bis 1500 N
- Aufrüstbare EMV-Schirmung

NORMEN

- IEC 60297-3-101 / IEEE 1101.1/11
- IEC 60297-3-102 / IEEE 1101.10
- IEC 60297-3-103
- IEC 1296

WELCHER GRIF FÜR WELCHEN OPEN STANDARD / STECKVERBINDER?

Standard	Steckverbinder	Bild vom Steckverbinder	Anzahl der PINs	Kraft	Bild des Griffes	Vorgeschlagener Griff
VME	DIN Steckverbinder in Übereinstimmung mit IEC 60603-2 (DIN 41612)		192	~ 180N		Aushebegriff, starr Typ 1 und Typ2
VME64x	DIN Steckverbinder in Übereinstimmung mit IEC 60603-2 (DIN 41612)		415	~ 420N		Typ IEL / IET
CompactPCI	Steckverbinder in Übereinstimmung mit IEC 61076-4-101 (Hard Metric)		535	~ 610N		Typ IEL / IET
CompactPCI Serial (CPCI-S.0)	Steckverbinder in Übereinstimmung mit CPCI-S.0 (Airmax VS)		1.128	~ 550N		Typ IEL / IET
VXS	Steckverbinder in Übereinstimmung mit VITA 41 (Tyco MultiGig RT)		1.664	~ 1.250N		Typ IEL / IET oder XL
VPX	Steckverbinder in Übereinstimmung mit VITA 46 (Tyco MultiGig RT)		1.664	~ 1.250N		Type IEL / IET oder XL

Bemerkung: 6HE Board mit 2 Griffen






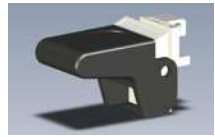
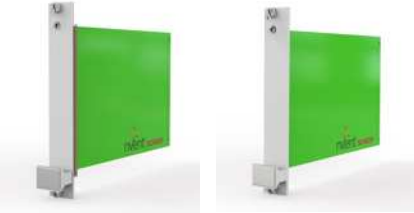

SERVICEPLUS

z.B . Individuelle Konfiguration und Montage

z.B . Modifikationen (Sonderfarben, Sondergrößen) oder kundenspezifische Lösungen mit Bearbeitung der Steckbaugruppen

Steckbaugruppen – Steckbaugruppen

GRIFFE FÜR STECKBAUGRUPPEN

	Bausatz	Einzelteile	
	Seite	Seite	
	Für CompactPCI- und VME64x- Anwendungen	7.18	7.24
	Ein-/Aushebegriff, Typ IEL/IET mit Codiermöglichkeit und Steck-/Ziehkräfte bis 700 N pro Paar		
	Für FMC und PMC Anwendungen	7.20	
	Ein-/Aushebegriff, Typ IEL mit Codiermöglichkeit und Steck-/Ziehkräfte bis 700 N pro Paar		
	Für VPX, VXS, CompactPCI- und VME64x- Anwendungen	7.34	7.35
	Ein-/Aushebegriff, Typ XL mit Codiermöglichkeit und Steck-/Ziehkräfte bis 1500 N pro Paar		
	Für z.B VMEbus-Anwendungen	7.37	7.39
	Aushebegriff in Trapezform, Typ 2, bis 250 N/Paar		
	Für z.B VMEbus-Anwendungen	7.44	7.46
	Aushebegriff in Trapezform, Typ 1		
	Für Steckbaugruppen nach IEC 60297	7.50	
	Aushebegriff in Tastenform 1		
	Für Steckbaugruppen nach IEC 60297	7.54	7.58
	Starrer Griff		
	Zubehör für Steckbaugruppen	7.63	-
	Mechanischer Schutz für starren Trapezgriff und Befestigungsmaterial		

Übersicht	7.17
Steckbaugruppen mit Steck- und Ziehgriff	
Für CompactPCI- und VME64x- Anwendungen	7.18
Für FMC und PMC Anwendungen	7.20
Für VPX, VXS, CompactPCI- und VME64x- Anwendungen	7.34
Für z.B VMEbus- Anwendungen	7.37
Für z.B VMEbus- Anwendungen	7.44
Für Steckbaugruppen nach IEC 60297	7.50
Für Steckbaugruppen nach IEC 60297	7.54
Leiterplattenabdeckung	7.63

Steckbaugruppen-für CompactPCI, VME64x

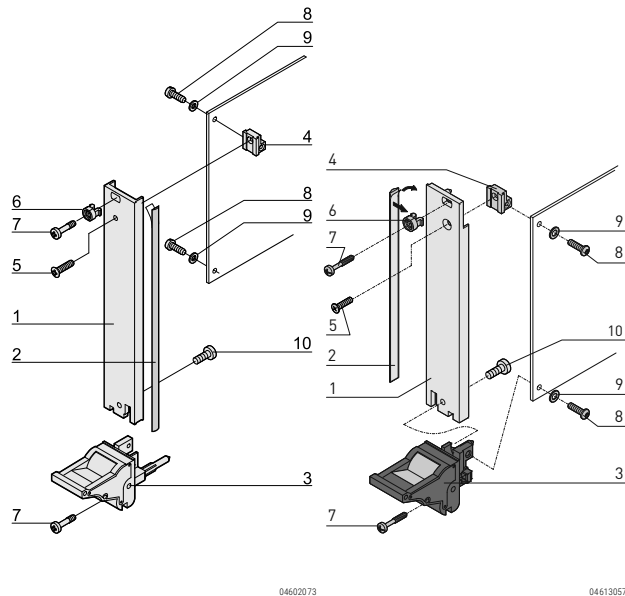
BAUSATZ

STECKBAUGRUPPEN MIT IEL-EIN-/AUSHEBEGRIFF FÜR COMPACTPCI-, VME64X-FRONTBOARDS UND REAR I/O



3 HE
Fronteinbau

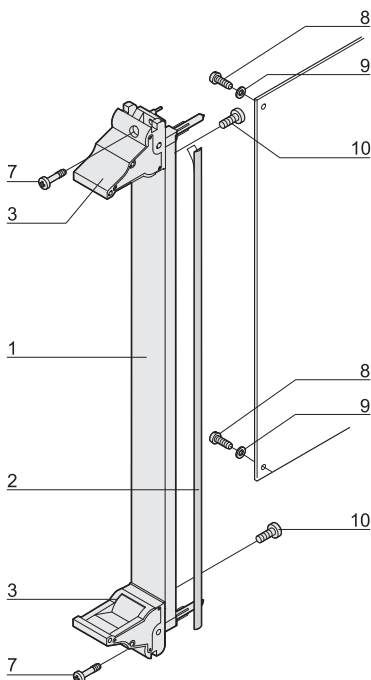
Hinweis: Lieferumfang ohne Board



04602073

04613057

6 HE
Fronteinbau



04602074

- Nach IEEE 1101.10 und IEC 60297-3-102
- Codierbar nach IEC 60297-3-103/ IEEE 1101.10
- Frontplatte geschirmt für Fronteinbau und Rear I/O
- Geeignet für Steck- und Ziehkräfte bis 700 N (pro Paar)
- Für den Einbau von Mikroschaltern geeignet
- Download von 3D-CAD-Daten im Internet
- Kunststoff Material:
UL 94 V0, EN 45545-2, R22 - R24, HL3

LIEFERUMFANG (Bausatz)

Pos.	Menge				Beschreibung
	3 HE		6 HE		
	< 8 TE	≥ 8 TE	< 8 TE	≥ 8 TE	
1	1	1	1	1	Frontplatte (U-Profil), Al, Front-seite eloxiert, Rückseite leitfähig
2	1	1	1	1	EMV-Dichtung (Textil); Kern: Schaumstoff, Hülle: Textilmantel, CuNi-Beschichtung
3	1	1	2	2	Griff mit integriertem Zentrierpin für Lochstreifen und Führungsschienen, Hebel: Kunststoff, PC, schwarz, RAL 9005; Taste: Kunststoff, PC, lichtgrau, RAL 7035
4	1	1	-	-	Leiterplattenhalter, Zn-Druckguss
5	1	1	-	-	Linse/Kopfschraube mit Kreuzschlitz M2,5 x 8, St, vernickelt
6	1	3	-	2	Nippel, PA, grau
7	2	4	2	4	Halsschraube mit Kreuzschlitz/Schlitz, M2,5 x 12,3, St, vernickelt
8	2	2	2	2	Linse/Kopfschraube mit Torx/Schlitz, M2,5 x 6, St, verzinkt, selbstsichernd
9	2	2	2	2	Unterlegscheibe A2,7, DIN 125, St, vernickelt
10	1	1	2	2	Linse/Kopfschraube mit Torx, M2,5 x 7, St, vernickelt

BESTELLINFORMATIONEN

Breite	Bestell-Nr.	Bestell-Nr.
TE	Rear I/O	Fronteinbau

3 HE Höhe

4	20848-751	20848-585
6	-	20848-587
8	20848-752	20848-589
10	-	20848-590
12	-	20848-591

6 HE Höhe

4	-	20848-592
6	-	20848-594
8	-	20848-596
10	-	20848-597
12	-	20848-598

Zubehör

Codierkeile, PC, UL 94 V-0, grau, RAL 7035 VPE 100 Stück	20817-501
Mikroschalter für Griffe, CompactPCI-/VME64x- Anwendung VPE 10 Stück	20817-606
Bausatz, EMV Edelstahl-dichtung, für U-Profil Frontplatten, 3HE, 10x	21102-105
Bausatz, EMV Edelstahl-dichtung, für U-Profil Frontplatten, 6HE, 10x	21102-107

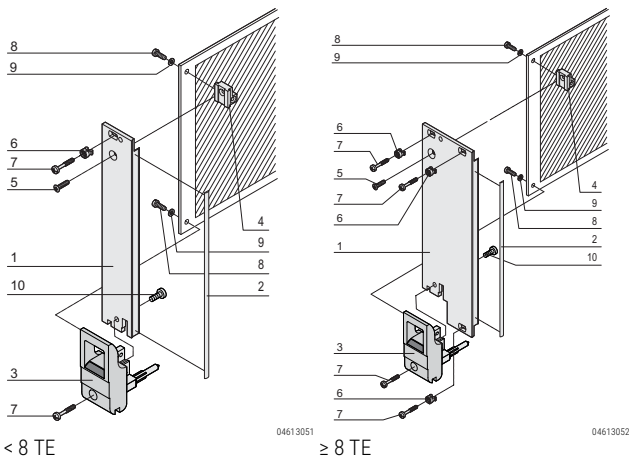
- Beschreibung der Codierkeile und des Mikroschalter siehe Seite 7.28
- Maßbild des Frontprofils siehe Seite 7.30

Steckbaugruppen-für CompactPCI, VME64x

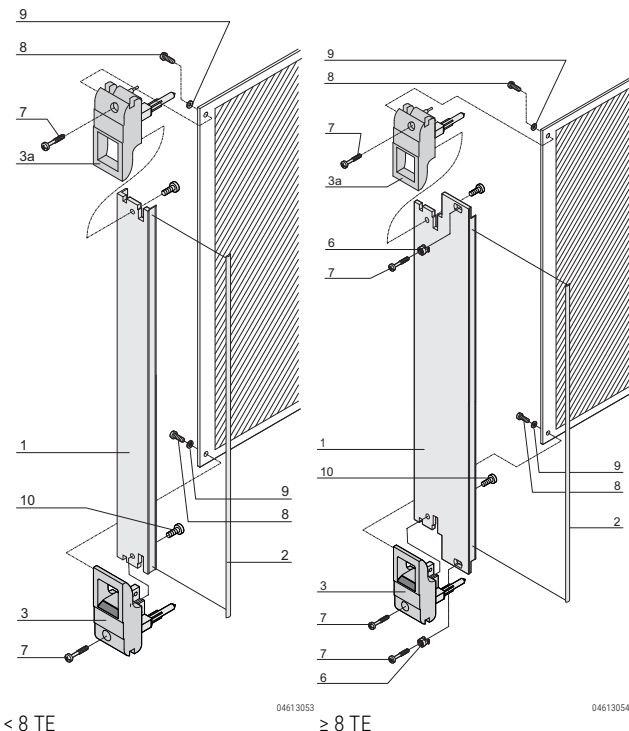
BAUSATZ
STECKBAUGRUPPEN MIT IET-EIN-/AUSHEBEGRIFF FÜR COMPACTPCI-, VME64X-ANWENDUNGEN


Hinweis: Lieferumfang ohne Board

3 HE



6 HE



- Geeignet für Steck- und Ziehkräfte bis 700 N (pro Paar)
- Ausführung für Telecom-Applikationen
- Nach IEEE 1101.10 und IEC 60297-3-102
- Codierbar nach IEC 60297-3-103/ IEEE 1101.10
- Frontplatte geschirmt (3 HE, 6 HE)
- Für den Einbau von Mikroschaltern geeignet
- Download der 3D CAD-Daten im Internet
- Kunststoff Material:
UL 94 V0, EN 45545-2, R22 - R24, HL3

LIEFERUMFANG (Bausatz)

Pos.	Menge		Beschreibung		
	3 HE <8 TE	3 HE ≥8 TE	6 HE <8 TE	6 HE ≥8 TE	
1	1	1	1	1	Frontplatte (U-Profil), Al, Frontseite eloxiert, Rückseite leitfähig
2	1	1	1	1	EMV-Dichtung (Textil), Kern: Schaumstoff, Hülle: Textilmantel, CuNi-Beschichtung
3	1	1	2	2	Griff mit integriertem Zentrierpin für Lochstreifen und Führungsschienen, Hebel: Kunststoff, PC, schwarz, RAL 9005 Tasse: Kunststoff, PC, lichtgrau, RAL 7035
4	1	1	-	-	Leiterplattenhalter, Zn-Druckguss
5	1	1	-	-	Linsenkopfschraube mit Kreuzschlitz M2,5 x 8, St, vernickelt
6	1	3	-	2	Nippel, PA, grau
7	2	4	2	4	Halsschraube mit Kreuzschlitz/Schlitz, M2,5 x 12,3, St, vernickelt
8	2	2	2	2	Linsenkopfschraube mit Torx/Schlitz, M2,5 x 6, St, verzinkt, selbstsichernd
9	2	2	2	2	Unterlegscheibe A2,7, DIN 125, St, vernickelt
10	1	1	2	2	Linsenkopfschraube mit Torx, M2,5 x 7, St, vernickelt

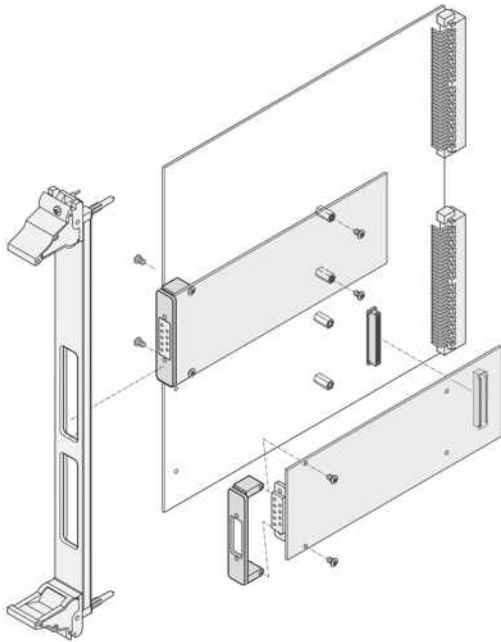
BESTELLINFORMATIONEN

Breite TE	Bestell-Nr.
3 HE Höhe	
4	20848-763
8	20848-764
12	20848-765
6 HE Höhe	
4	20848-766
8	20848-767
12	20848-768
Zubehör	
Codierkeile, PC, UL 94 V-0, grau, RAL 7035 VPE 100 Stück	20817-501
Mikroschalter für Griffe, CompactPCI-/VME64x- Anwendung VPE 10 Stück	20817-606
Bausatz, EMV Edeldahlstahldichtung, für U-Profil Frontplatten, 3HE, 10x	21102-105
Bausatz, EMV Edeldahlstahldichtung, für U-Profil Frontplatten, 6HE, 10x	21102-107

- Beschreibung der Codierkeile und des Mikroschalter siehe Seite 7.28
- Maßbild des Frontprofils siehe Seite 7.30

Baugruppen-für CompactPCI, VME64x

PMC MEZZANINE FRONTPLATTEN



04621050

- PMC= PCI Mezzanine Card
- Für standardisierte I/O Mezzanine Module welche zu Carrier Boards verbunden werden
- Für Single-Module 69.0 x 76.5 mm oder Double-Module 139.0 x 76.5 mm Module
- Gemäß IEEE 1386.1 Spezifikation

PMC MEZZANINE FRONTPLATTENSATZ, GESCHIRMT, MIT IEL GRIFF



Hinweis: Lieferumfang ohne Board

- U-Profil Frontplatte 3/6 HE, 4 TE mit Textildichtung
- 1 oder 2 PMC-Ausbrüche (je nach Höhe der Frontplatte)
- 1 oder 2 IEL-Frontgriffe (je nach Höhe der Frontplatte)
- EMV Schirmung für Frontplatte und Abdeckungen der Frontplattenausbrüche
- Kunststoff Material:
UL 94 V0, EN 45545-2, R22 - R24, HL3

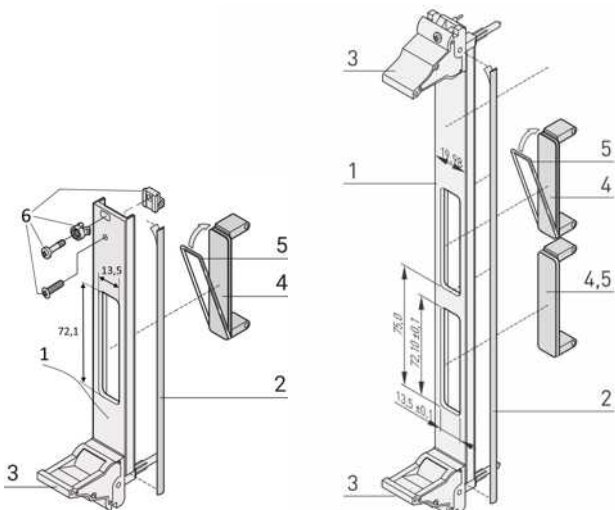
LIEFERUMFANG (montiert)

Pos.	Menge	Beschreibung	
	3 HE	6 HE	
1	1	1	PMC-Frontplatte, U-Profil, Al, 4 TE, Frontseite eloxiert, Rückseite leitfähig, 3 HE hat 1 Ausbruch, 6 HE hat 2 Ausbrüche
2	1	1	EMV-Textildichtung für Frontplatte
3	1	2	IEL Griff (Hebel, schwarz, RAL 9005; Taste, lichtgrau, RAL 7035)
4	1	2	PMC Abdeckung für Frontplatten Ausbrüche
5	1	2	EMV-Dichtung (O-Ring)
6	1	1	Befestigungsmaterial

BESTELLINFORMATIONEN

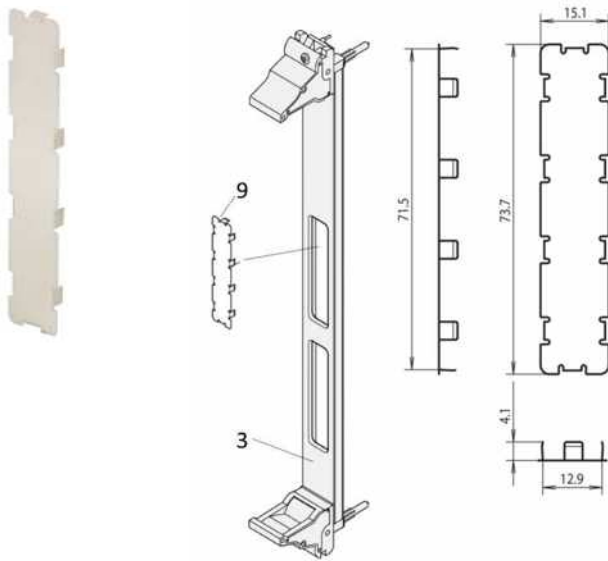
Höhe	Bestell-Nr.
3 HE	20836-460
6 HE	20836-461

Zubehör	
Abstandhalter zur Montage der PMC und FMC Mezzanine-Karten	siehe Seite 7.23
Codierkeile, PC, UL 94 V-0, grau, RAL 7035 VPE 100 Stück	20817-501
Mikroschalter für Griffe, CompactPCI-/VME64x- Anwendung VPE 10 Stück	20817-606
Bausatz, EMV Edelstahl-dichtung, für U-Profil Frontplatten, 3HE, 10x	21102-105
Bausatz, EMV Edelstahl-dichtung, für U-Profil Frontplatten, 6HE, 10x	21102-107



Baugruppen-für CompactPCI, VME64x

PMC ABDECKUNG FÜR FRONTPLATTEN AUSBRÜCHE ZUR EMC-SCHIRMUNG



04610028

Pos. 9: EMV-Abdeckung; Pos. 3: Frontplatte

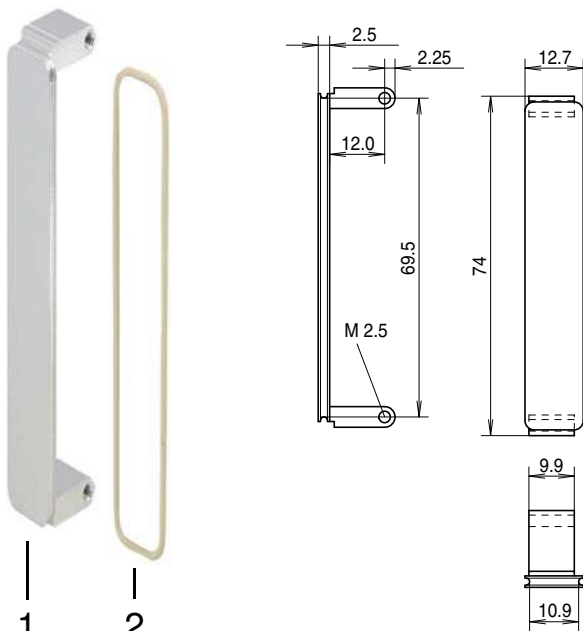
- PMC Abdeckung zum Schließen der nicht benutzten PMC Mezzanine Frontplatten Ausbrüchen
- Material Stahl, rostfrei, 0,2 mm
- Farbe: schwarz oder glänzend

BESTELLINFORMATIONEN

Farbe	Menge	Bestell-Nr.
schwarz	1 Stück (LLG 10)	60835-024
glänzend	1 Stück (LLG 10)	60835-022

Lieferung erfolgt ausschließlich in Lieferlosgrößen (LLG):
Bestellen Sie mindestens 10 Stück oder ein Vielfaches davon

PMC BEZELS (ABDECKUNGEN) FÜR MEZZANINE-FRONTPLATTEN



04610029

mpa44846

- Mezzanine Frontplatte wird in PMC-Frontplattenausbrüchen eingebaut; EMV-Schirmung erfolgt mit leitfähigem O-Ring
- Material:
 - Aluminium-Profil (eloxiert, Kontaktflächen leitfähig)

LIEFERUMFANG (Bausatz)

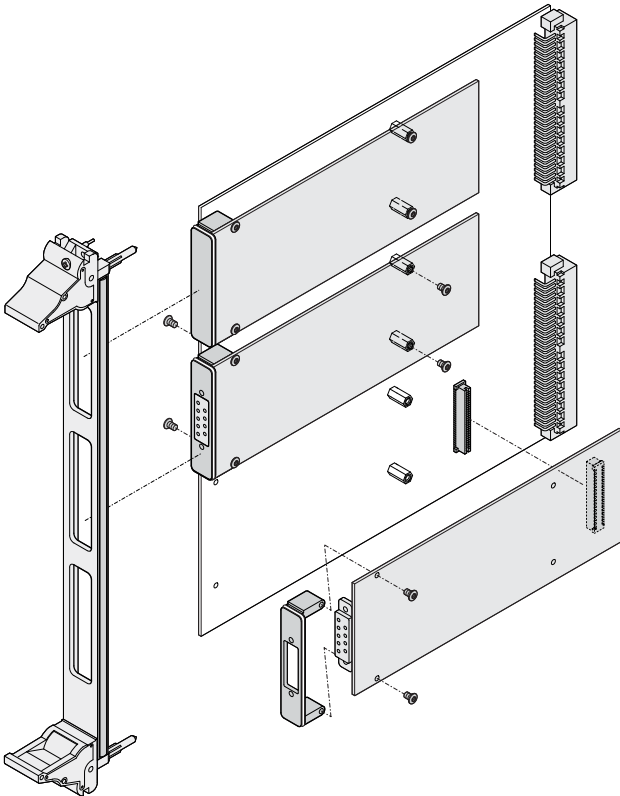
Pos.	Menge	Beschreibung
1	1	PMC-Mezzanine-Frontplatte, Al-Profil
2	1	EMV-Dichtung (O-Ring), Cho-Seal

BESTELLINFORMATIONEN

PMC-Mezzanine-Frontplatte	Menge/ VPE	mit EMV- Dich- tung	ohne EMC- Dichtung
Material		Bestell-Nr.	Bestell-Nr.
Al-Profil, eloxiert, Kontaktflächen leitfähig	1	20835-598	-
Al-Profil, eloxiert, Kontaktflächen leitfähig	10	20835-889	20835-899
EMV-Dichtung O-Ring, 1 Stück (Lieferlosgröße 10 Stück)			60835-021
Zylinderschraube M2,5 x 5 mm, VPE 100 Stück			21100-624

Baugruppen-für CompactPCI, VME64x

FMC MEZZANINE FRONTPLATTEN



04615052

- FMC = FPGA Mezzanine Card
- Für standardisierte I/O Mezzanine Module welche zu Carrier Boards verbunden werden
- Für Single-Module 69.0 x 76.5 mm oder Double-Module 139.0 x 76.5 mm Module
- Gemäß Vita 57.1 Spezifikationom

FMC MEZZANINE FRONTPLATTENSATZ, GESCHIRMT, MIT IEL GRIFF



Hinweis: Lieferumfang ohne Board



- U-Profil Frontplatte 3/6 HE, 4 TE mit Textildichtung
- 1 oder 3 FMC-Ausbrüche (je nach Höhe)
- 1 oder 2 IEL-Frontgriffe (je nach Höhe)
- EMV Schirmung für Frontplatte und Abdeckungen der Frontplattenausbrüche
- Kunststoff Material:
UL 94 V0, EN 45545-2, R22 - R24, HL3

LIEFERUMFANG (montiert)

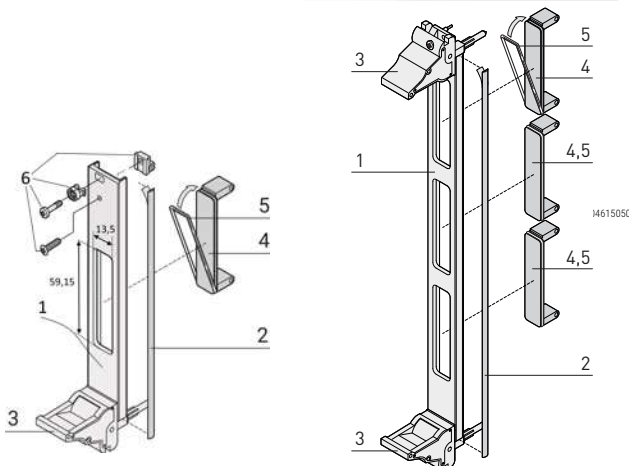
Pos.	Menge		Beschreibung
	3 HE	6 HE	
1	1	1	FMC-Frontplatte, U-Profil, Al, 4 TE, Frontseite eloxiert, Rückseite leitfähig, 3 HE hat 1 Ausbruch, 6 HE hat 3 Ausbrüche
2	1	1	EMV-Textildichtung für Frontplatte
3	1	2	IEL Griff (Hebel, schwarz, RAL 9005; Taste, lichtgrau, RAL 7035)
4	1	3	FMC Abdeckung für Frontplatten Ausbrüche
5	1	3	EMV-Dichtung (O-Ring)
6	1	1	Befestigungsmaterial

BESTELLINFORMATIONEN

Höhe HE	Bestell-Nr.
3	20836-253
6	20836-254

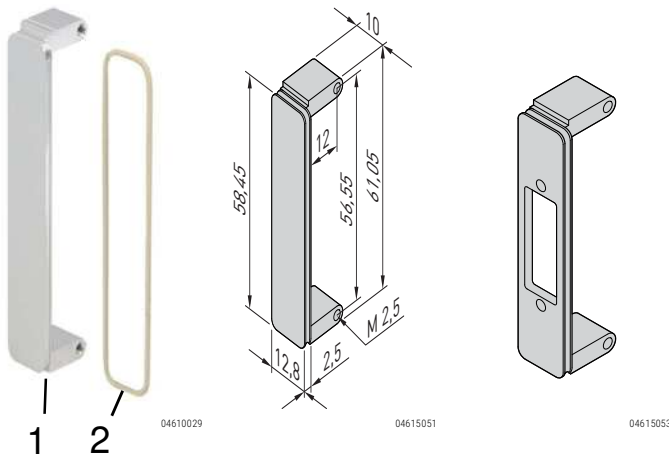
Zubehör

Abstandhalter zur Montage der PMC und FMC Mezzanine-Karten	siehe Seite 7.23
Codierkeile, PC, UL 94 V-0, grau, RAL 7035 VPE 100 Stück	20817-501
Mikroschalter für Griffe, CompactPCI-/VME64x- Anwendung VPE 10 Stück	20817-606
Bausatz, EMV Edelstahl-dichtung, für U-Profil Frontplatten, 3HE, 10x	21102-105
Bausatz, EMV Edelstahl-dichtung, für U-Profil Frontplatten, 6HE, 10x	21102-107



Baugruppen-für CompactPCI, VME64x

FMC BEZELS (ABDECKUNGEN) FÜR MEZZANINE-FRONTPLATTEN

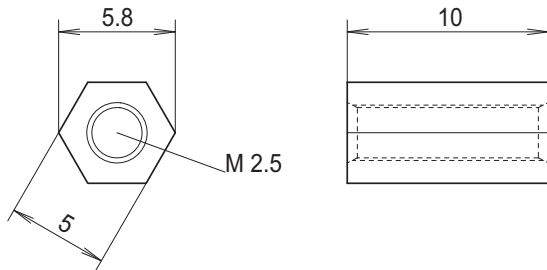


- FMC Abdeckung zum Schließen der nicht benutzten FMC Mezzanine Frontplatten Ausbrüchen
- Material, Al-Strangpressprofil (eloxiert, Kontaktfläche leitfähig)
- Schirmung der FMC Abdeckung mit optional leitenden O-Ring möglich, bitte separat bestellen

BESTELLINFORMATIONEN

Beschreibung	Pos.	Menge/VPE Stück	Bestell-Nr.
EMC-Abdeckung für FMC Mezzanine Frontplatten Ausbrüche	1	10	20835-849
Zubehör			
EMV-Dichtung für Mezzanine Frontplatte Pos. 2, O-Ring (VITA 57.1), 1 Stück (Lieferlosgröße 10 Stück)			60835-077
Zylinderschraube M2,5 x 5 mm, VPE 100 Stück			21100-624

ABSTANDHALTER ZUR MONTAGE DER PMC UND FMC MEZZANINE-KARTEN

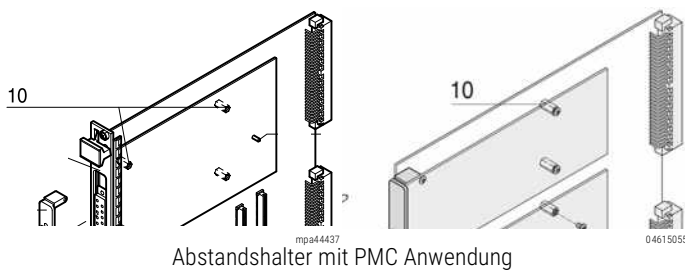


- Zum Aufbau einer Distanz zwischen den Mezzanine-Karten nach IEEE P1386 oder VITA 57.1 Spezifikationen und der Trägerplatine

BESTELLINFORMATIONEN

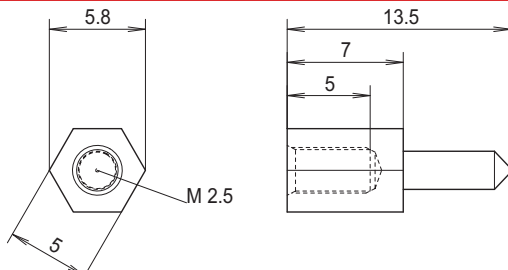
Beschreibung	Pos.	Material	Menge	Bestell-Nr.
Abstandhalter	10	Edelstahl	1 Stück (LLG 10)	60897-278

Lieferung erfolgt ausschließlich in Lieferlosgrößen (LLG):
Bestellen Sie mindestens 10 Stück oder ein Vielfaches davon



Abstandhalter mit PMC Anwendung

SPANNUNGS-CODIERSTIFT FÜR PMC MEZZANINE-KARTEN

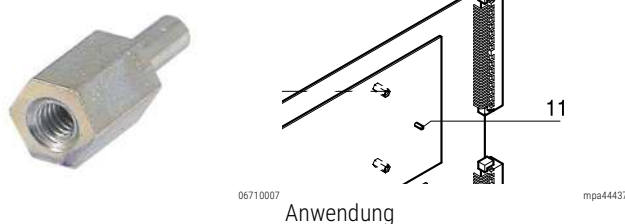


- Zur Unverwechselbarkeit beim Einbau von Mezzanine-Karten werden Codierstifte auf die VMEbus-Boards für 3,3 V oder 5 V Betrieb aufgeschraubt. Die Mezzanine-Karten haben an entsprechender Position eine Bohrung. Der Codierstift stellt somit sicher, dass nur Mezzanine-Karten mit der gleichen Spannungsverträglichkeit gesteckt werden können. Pro Doppel-Europa-Platine sind 2 Stück notwendig.

BESTELLINFORMATIONEN

Beschreibung	Pos.	Material	Menge	Bestell-Nr.
Codierstift 5 V/3,3 V	11	Edelstahl	1 Stück (LLG 10)	60827-026

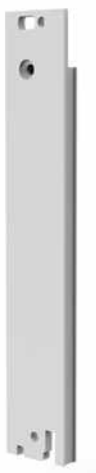

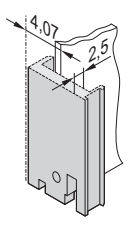
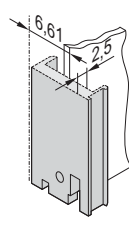
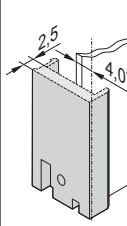
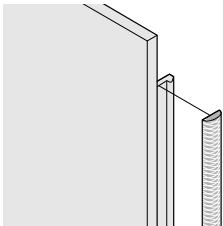
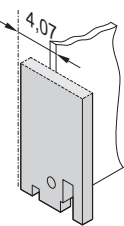
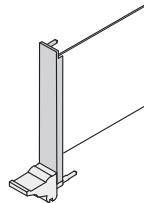
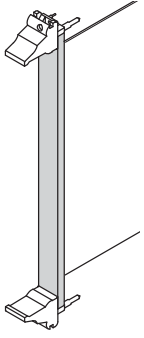
Lieferung erfolgt ausschließlich in Lieferlosgrößen (LLG):
Bestellen Sie mindestens 10 Stück oder ein Vielfaches davon



Anwendung

Baugruppen-für CompactPCI, VME64x

EINZELTEILE
FRONTPLATTEN, U-PROFILE, FÜR EIN-/AUSHEBEGRIFFE, TYP IEL, IET
BESTELLINFORMATIONEN

	Frontplatte, U-Profil, schirmbar			EMV-Dichtung (Textil)		Frontplatte, flach, ungeschirmt	
	Montage Frontseite	Montage Frontseite Leiterplattenbefestigung 0,1" Versatz	Montage Rear I / O			Montage Frontseite	
  <p>U-Profil Frontplatte Flache Frontplatte</p>	 <p>04608060</p>	 <p>04608062</p>	 <p>04608061</p>	 <p>bg45760</p>	 <p>04608063</p>		
	Al-Profil, 2,5 mm, Frontseite eloxiert, Rückseite leitfähig; Zentrierpin eingepresst (nur 3 HE) St, rostfrei; bedingt durch das Fertigungsverfahren entstehen unterschiedliche Oberflächenstrukturen zwischen 4 bis 12 TE und 14 bis 16 TE			wird seitlich auf die Frontplatte, jeweils in die Nut des Profils, geklebt		Frontplatte, Al, 2,5 mm, Frontseite eloxiert, Rückseite farbpassiviert	
	Breite TE	1 Stück (LLG 5) ¹⁾	1 Stück (LLG 5) ¹⁾	1 Stück (LLG 5) ¹⁾	VPE 10 Stück	VPE 100 Stück	1 Stück (LLG 5) ¹⁾
3 HE Höhe							
 <p>04608067</p>	4	30848-312	30848-426	30848-867	21101-853	21101-854	30848-327
	5	30848-300	30848-427	–			30848-328
	6	30848-313	30848-428	–			30848-329
	7	30848-301	30848-429	–			30848-330
	8	30848-314	30848-430	30848-869			30848-331
	9	30848-299	–	–			–
	10	30848-315	30848-431	–			30848-333
	11	20848-228	–	–			–
	12	30848-316	30848-432	30848-985			30848-335
	14	20848-230	–	–			–
16	20848-232	–	–	–			
6 HE Höhe							
 <p>04608066</p>	4	30848-317	30848-317	30848-317	21101-855	21101-856	30848-336
	5	30848-304	30848-304	30848-304			30848-337
	6	30848-318	30848-318	30848-318			30848-338
	7	30848-305	30848-305	30848-305			30848-339
	8	30848-319	30848-319	30848-319			30848-340
	9	30848-999	30848-999	30848-999			–
	10	30848-320	30848-320	30848-320			30848-342
	11	20848-244	20848-244	20848-244			–
	12	30848-321	30848-321	30848-321			30848-344
	14	20848-246	20848-246	20848-246			–
16	20848-248	20848-248	20848-248	–			
Befestigungsmaterial siehe Seite	7.27	7.27	7.27				7.27
Maßbilder siehe Seite	7.30	7.30	7.29				7.31

1) LLG (Lieferlosgröße): Bestell-Nr. beinhaltet 1 Stück, die Lieferung erfolgt aber ausschließlich in Lieferlosgrößen (LLG); bestellen Sie bitte mindestens die Stückzahl der LLG oder ein Vielfaches davon

Bestell-Nr. beinhaltet eine Verpackungseinheit (VPE); Lieferung erfolgt ausschließlich in VPE




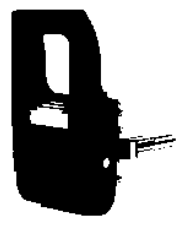
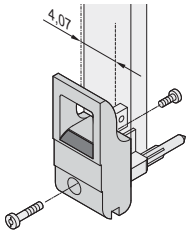
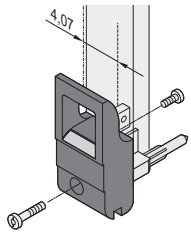
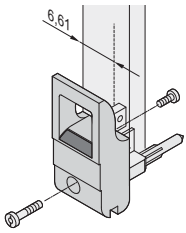
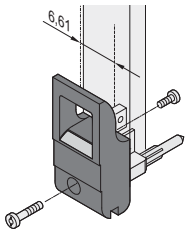


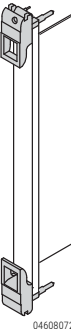

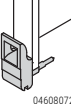
Baugruppen-für CompactPCI, VME64x

EINZELTEILE
EIN-/AUSHEBEGRIFFE, TYP IEL
BESTELLINFORMATIONEN

	Ein-/Aushebegriff, Typ IEL Leiterkartenbefestigung ohne Versatz				Ein-/Aushebegriff, Typ IEL Leiterplattenbefestigung mit 0,1" Versatz				
	Hebel: lichtgrau, RAL 7035 Taste :schwarz, RAL 9005		Hebel: schwarz, RAL 9005 Taste: lichtgrau, RAL 7035		Hebel: lichtgrau, RAL 7035 Taste: schwarz, RAL 9005		Hebel: schwarz, RAL 9005 Taste: lichtgrau, RAL 7035		
	<p>04608050</p> <p>Nach IEEE 1101.10 und IEC 60297-3-102, mit Verriegelung, geeignet für Steck- und Ziehkräfte bis 700 N (pro Paar), für den Einbau vom Mikroschaltern geeignet;</p> <p>Knoten Zn-Druckguss, vernickelt, mit integriertem Zentrierpin für den Lochstreifen, codierbar nach IEEE 1101.10 und IEC 60297-3-103, Hebel/Taste UL 94 V0, EN 45545-2, R22 - R24, HL 3, Halsschraube mit Kreuzschlitz/Schlitz, M 2,5x12,3,St,vernickelt, Linsenkopfschraube mit Torx, M2,5 x 7, St, vernickelt</p>				<p>04608051</p> <p>Nach IEEE 1101.10 und IEC 60297-3-102, mit Verriegelung, geeignet für Steck- und Ziehkräfte bis 700 N (pro Paar), für den Einbau vom Mikroschaltern geeignet; 0,1" Versatz wird für Netzgeräte mit SMD verwendet;</p> <p>Knoten Zn-Druckguss, vernickelt, mit integriertem Zentrierpin für den Lochstreifen, codierbar nach IEEE 1101.10 und IEC 60297-3-103, Hebel/Taste UL 94 V0, EN 45545-2, R22 - R24, HL 3, Halsschraube mit Kreuzschlitz/Schlitz, M 2,5x12,3,St,vernickelt, Linsenkopfschraube mit Torx, M2,5 x 7, St, vernickelt</p>				
Montage	VPE 10 Stück	VPE 100 Stück			VPE 10 Stück	VPE 100 Stück	VPE 10 Stück	VPE 100 Stück	
	3 HE Höhe unten								
	Front-seite	20817-620	20817-621	20817-612	20817-613	20817-690	20817-691	20817-682	20817-683
	Rear I/O	20817-622	20817-623	20817-614	20817-615	-	-	-	-
	6 HE Höhe oben								
	Front-seite	20817-622	20817-623	20817-614	20817-615	20817-692	20817-693	20817-684	20817-685
	Rear I/O	20817-620	20817-621	20817-612	20817-613	-	-	-	-
	unten								
	Front-seite	20817-620	20817-621	20817-612	20817-613	20817-690	20817-691	20817-682	20817-683
Rear I/O	20817-622	20817-623	20817-614	20817-615	-	-	-	-	
Maßbilder siehe Seite	7.32				7.32				

Steckbaugruppen-für CompactPCI, VME64x

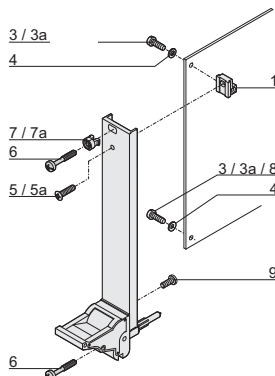
EINZELTEILE
EIN-/AUSHEBEGRIFFE, TYP IET
BESTELLINFORMATIONEN

	Ein-/Aushebehebel, Typ IET, Leiterplattenbefestigung ohne Versatz				Ein-/Aushebehebel, Typ IET, Leiterplattenbefestigung mit 0,1" Versatz			
	Hebel: lichtgrau, RAL 7035 Taste: schwarz, RAL 9005		Hebel: schwarz, RAL 9005 Taste: lichtgrau, RAL 7035		Hebel: lichtgrau, RAL 7035 Taste: schwarz, RAL 9005		Hebel: schwarz, RAL 9005 Taste: lichtgrau, RAL 7035	
								
								
	04608054		04608054		04608055		04608057	
	<p>Nach IEEE 1101.10 und IEC 60297-3-102, mit Verriegelung, geeignet für Steck- und Ziehkräfte bis 700 N (pro Paar), für den Einbau vom Mikroschaltern geeignet;</p> <p>Knoten Zn-Druckguss, vernickelt, mit integriertem Zentrierpin für den Lochstreifen, codierbar nach IEEE 1101.10 und IEC 60297-3-103, Hebel/Taste UL 94 V0, EN 45545-2, R22 - R24, HL 3, Halsschraube mit Kreuzschlitz/Schlitz, M 2,5x12,3,St, vernickelt, Linsenkopfschraube mit Torx, M2,5 x 7, St, vernickelt</p>				<p>Nach IEEE 1101.10 und IEC 60297-3-102, mit Verriegelung, geeignet für Steck- und Ziehkräfte bis 700 N (pro Paar), für den Einbau vom Mikroschaltern geeignet;</p> <p>0,1" Versatz wird für Netzgeräte mit SMD Plus verwendet: Knoten Zn-Druckguss, vernickelt, mit integriertem Zentrierpin für den Lochstreifen, codierbar nach IEEE 1101.10 und IEC 60297-3-103, Hebel/Taste UL 94 V0, EN 45545-2, R22 - R24, HL 3, Halsschraube mit Kreuzschlitz/Schlitz, M 2,5x12,3,St, vernickelt, Linsenkopfschraube mit Torx, M2,5 x 7, St, vernickelt</p>			
Montage	VPE 10 Stück	VPE 100 Stück	VPE 10 Stück	VPE 100 Stück	VPE 10 Stück	VPE 100 Stück	VPE 10 Stück	VPE 100 Stück
	3 HE Höhe unten							
Front-seite	20817-660	20817-661	20817-652	20817-653	20817-714	20817-715	20817-706	20817-707
Rear I/O	20817-662	20817-663	20817-654	20817-655	-	-	-	-
	04608073							
	6 HE Höhe oben							
Front-seite	20817-662	20817-663	20817-654	20817-655	20817-716	20817-717	20817-708	20817-709
Rear I/O	20817-660	20817-661	20817-652	20817-653	-	-	-	-
	04608072							
	6 HE Höhe unten							
Front-seite	20817-660	20817-661	20817-652	20817-653	20817-714	20817-715	20817-706	20817-707
Rear I/O	20817-662	20817-663	20817-654	20817-655	-	-	-	-
Befestigungsmaterial siehe Seite	7.27				7.27			
Maßbilder siehe Seite	7.33				7.33			

Steckbaugruppen-für CompactPCI, VME64x

EINZELTEILE EIN-/AUSHEBEGRIFFE, TYP IEL/IET, BEFESTIGUNGSMATERIAL

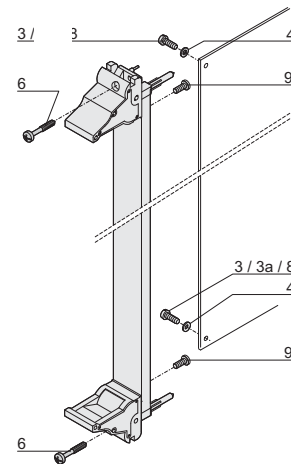
3 HE



04609050

6 HE

oben



unten

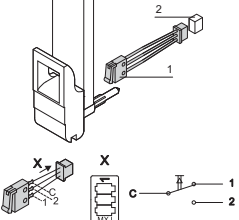
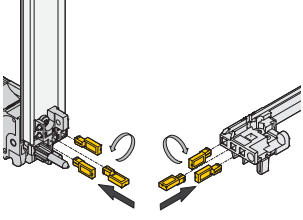
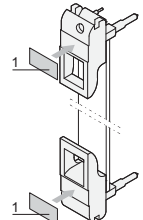
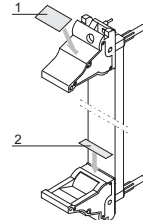
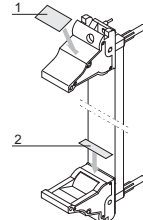
04609051

Befestigungsteile	Pos.	3 HE	Benötigte Menge				Menge/VPE	Bestell-Nr.
			3 HE		6 HE			
			< 8 TE	≥ 8 TE	< 8 TE	≥ 8 TE		
Leiterplattenhalter Zn-Druckguss	1		1	1	-	-	1 Stück (LLG 10) ¹⁾	60807-181
Linsenkopfschraube mit Kreuzschlitz M2,5 × 6, St, vernickelt, nicht für 0,1" Versatz	3		2	2	2	2	100	21101-219
Linsenkopfschraube mit Torx 8/Schlitz M2,5 × 6, St, verzinkt, Gewinde selbstsichernd nicht für 0,1" Versatz	3a		2	2	2	2	100	24560-159
Unterlegscheibe 2,7, DIN 125, St, vernickelt	4		2	2	2	2	100	21100-721
Linsensenkopfschraube mit Kreuzschlitz M2,5 × 8, St, vernickelt	5		1	1	-	-	100	21100-429
Linsensenkopfschraube mit Torx 8 M2,5 × 8, St vernickelt	5a		1	1	-	-	100	24560-164
Halsschraube mit Kreuzschlitz/Schlitz M2,5 × 12,3, St, vernickelt	6		1	3	-	2	100	21101-101
Halsschrauben mit Kreuzschlitz/Schlitz (Philips) M2,5 × 12,3, St, vernickelt	6		1	3	-	2	100	21102-026
Kunststoff-Nippel, für Formloch 5,9 x 3,3, PA, UL 90 V-2, grau	7		1	3	-	2	100	21100-464
Metall-Nippel, für Formloch 5,9 x 3,3, zum Einpressen St, rostfrei	7a		1	3	-	2	100	21100-662
Linsenkopfschraube mit Kreuzschlitz für IEL-/IET-Griff mit 0,1"-Versatz M2,5 × 10, St, vernickelt	8		2	2	2	2	100	21101-220
Torx-Linsenkopfschraube M2,5 × 7, St, vernickelt, Torx 8,	9		1	1	2	2	100	24560-147

¹⁾ LLG (Lieferlosgröße): Bestell-Nr. beinhaltet 1 Stück, die Lieferung erfolgt aber ausschließlich in Lieferlosgrößen (LLG); bestellen Sie bitte mindestens die Stückzahl der LLG oder ein Vielfaches davon

Steckbaugruppen-für CompactPCI, VME64x

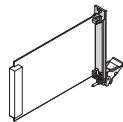
EINZELTEILE
EIN-/AUSHEBEGRIFFE, TYP IEL/IET, ZUBEHÖR
BESTELLINFORMATIONEN

Mikroschalter	Codierung	Beschriftungsstreifen	Beschriftungsstreifen	
mit Kabel und Stecker	nach IEC 60297-3-103	19 x 9,5 mm	19 x 9,5 mm	19 x 4,8 mm
 <p>bga46314 bga46315</p> <p>Molex-Steckergehäuse 51021-0300, Molex-Crimpkontakt 50058-8000 und Befestigungsclip (Pos. 3), Kunststoff, PC, UL 94 V-0, max. Schaltstrom 50 mA, Verwendung - 25 °C bis +70 °C, mech. Lebensdauer ≥ 20.000 Schaltspiele, elektr. Lebensdauer ≥ 20.000 Schaltspiele;</p> <p>passende Gegenstecker (Pos. 2) im Lieferumfang nicht enthalten, z. B. Molex 53261-0319, 53048-0310, 53047-0310, 53398-0319, 51047-0300</p>	 <p>04612052</p> <p>Die Codierkeile dienen der Codierung von Steckbaugruppen, sie verhindern den Einsatz von Baugruppen an nicht zulässigen Steckplätzen. Die Keile werden in die Kammern der codierbaren Kartenführungen sowie der Ein-/Aushebegriffe IEL oder IET eingesteckt (4 Positionen möglich). Pro Kartenführung ergeben sich 64 Codiermöglichkeiten; bei Codierung der oberen und unteren Kartenführung ergeben sich 4096 Codiermöglichkeiten</p> <p>Führungsschienen für Codierung siehe Seite 6.38</p>	 <p>04606050</p> <p>Polyester, selbstklebend, weiß, 1 Bogen 210 Stück (Pos. 1)</p>	 <p>bga46317</p> <p>Polyester, selbstklebend, weiß, 1 Bogen 210 Stück (Pos. 1)</p>	 <p>bga46317</p> <p>Polyester, selbstklebend, weiß, 1 Bogen 320 Stück (Pos. 2)</p>
VPE 10 Stück	VPE 100 Stück	VPE 210 Stück	VPE 210 Stück	VPE 320 Stück
3 HE Höhe				
unten				
20817-606	20817-501	60817-340	60817-340	60817-341
6 HE Höhe				
oben				
20817-606	20817-501	60817-340	60817-340	60817-341
unten				
20817-606	20817-501	60817-340	60817-340	60817-341

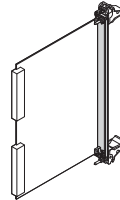
Steckbaugruppen-für CompactPCI, VME64x

MAßBILDER
FRONTPLATTEN, U-PROFILE, EIN-/AUSHEBEGRIFFE, TYP IEL-/IET, REAR-I/O, SCHIRMBAR

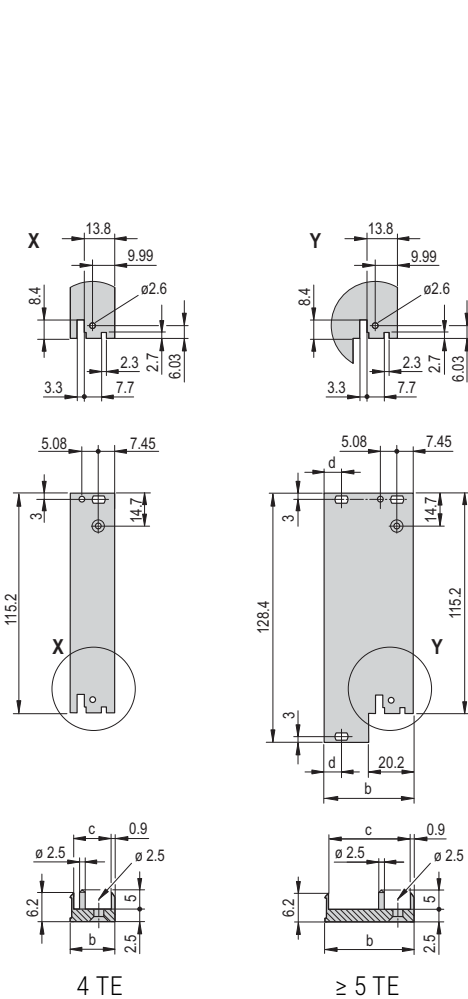
Leiterplattenbefestigung ohne Versatz

3 HE


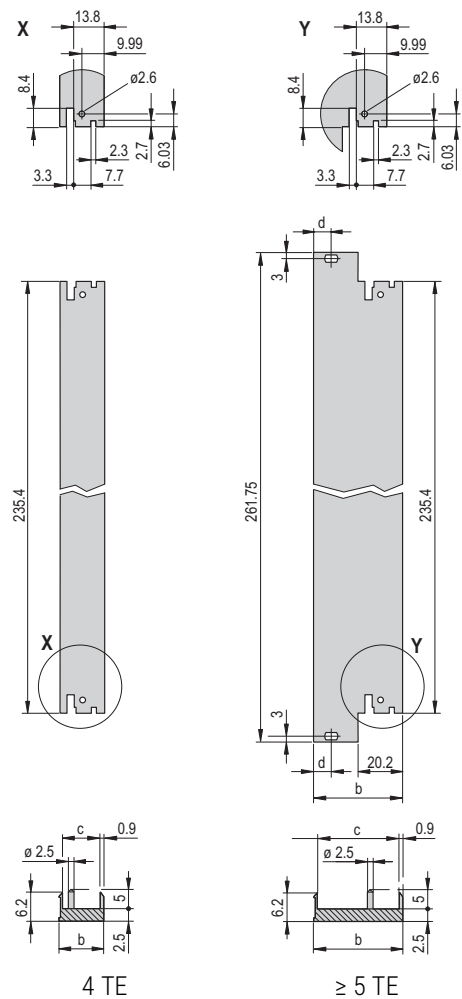
04608068

6 HE


04608076



04608069



04608075

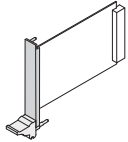
Maßtabelle

Breite	b	c	d
TE	mm	mm	mm
4	19,98	17,45	-
5	25,06	22,53	-
6	30,14	27,61	-
7	35,22	32,69	-
8	40,30	37,77	7,45
9	45,38	42,85	7,45
10	50,46	47,93	7,45
11	55,54	53,01	7,45
12	60,62	58,09	7,45
14	70,78	68,25	7,45
16	80,94	78,41	7,45

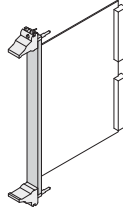
Steckbaugruppen-für CompactPCI, VME64x

MAßBILDER
FRONTPLATTEN, U-PROFILE, EIN-/AUSHEBEGRIFFE, TYP IEL-/IET, SCHIRMBAR

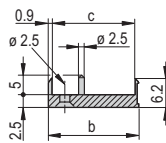
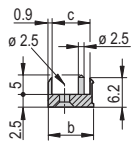
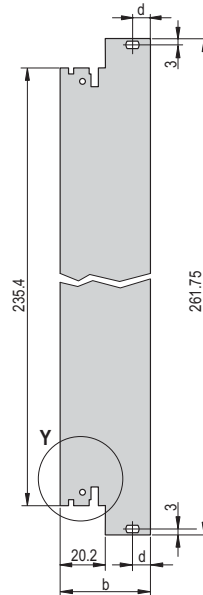
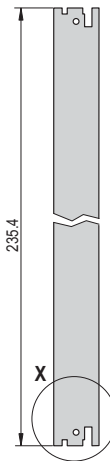
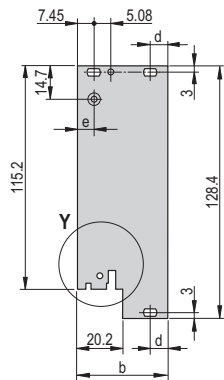
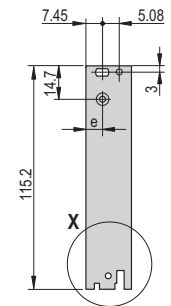
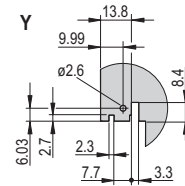
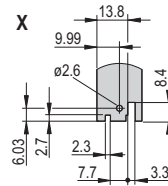
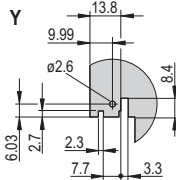
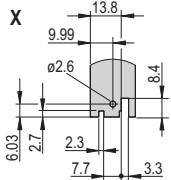
Leiterplattenbefestigung ohne Versatz / mit 0,1" Versatz

3 HE


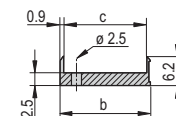
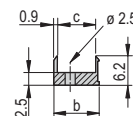
04608067

6 HE


04608066



04608064



04608065

4 TE
≥ 5 TE
4 TE
≥ 5 TE
Maßtabelle

Breite TE	b mm	c mm	d mm	ohne Versatz	mit 0,1" Versatz
				e mm	e mm
4	19,98	17,45	-	7,45	9,99
5	25,06	22,53	-	7,45	9,99
6	30,14	27,61	-	7,45	9,99
7	35,22	32,69	-	7,45	9,99
8	40,30	37,77	7,45	7,45	9,99
9	45,38	42,85	7,45	7,45	9,99
10	50,46	47,93	7,45	7,45	9,99
11	55,54	53,01	7,45	7,45	9,99
12	60,62	58,09	7,45	7,45	9,99
14	70,78	68,25	7,45	7,45	9,99
16	80,94	78,41	7,45	7,45	9,99

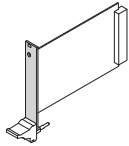
Steckbaugruppen-für CompactPCI, VME64x

MAßBILDER

FRONTPLATTEN, EIN-/AUSHEBEGRIFFE, TYP IEL-/IET, UNGESCHIRMT

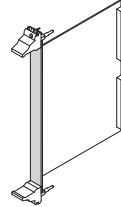
Leiterplattenbefestigung ohne Versatz

3 HE

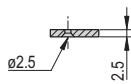
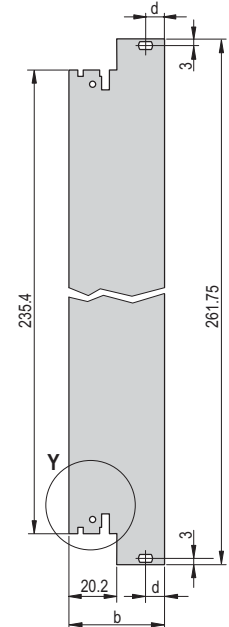
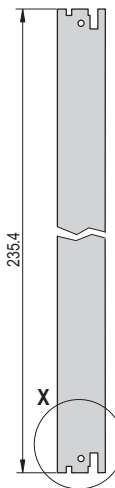
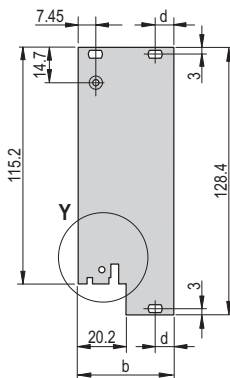
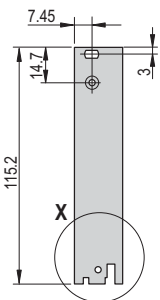
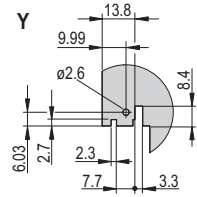
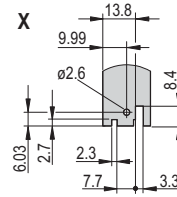
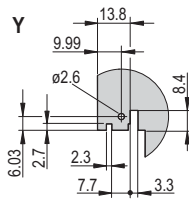
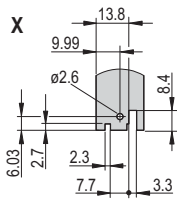


04608080

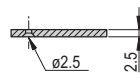
6 HE



04608079



4 TE



≥ 5 TE

04608077



4 TE



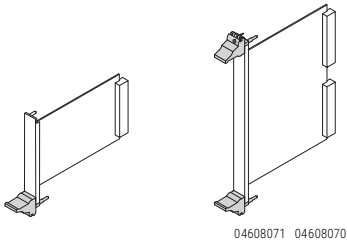
≥ 5 TE

04608078

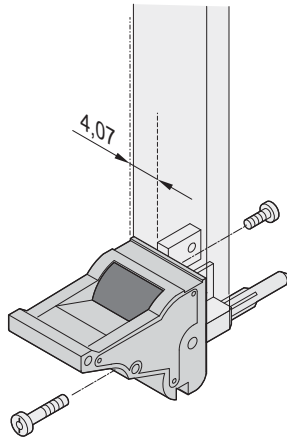
Maßtabelle

Breite	b	d
TE	mm	mm
4	19,98	-
5	25,06	-
6	30,14	-
7	35,22	-
8	40,30	7,45
9	45,38	7,45
10	50,46	7,45
11	55,54	7,45
12	60,62	7,45
14	70,78	7,45
16	80,94	7,45

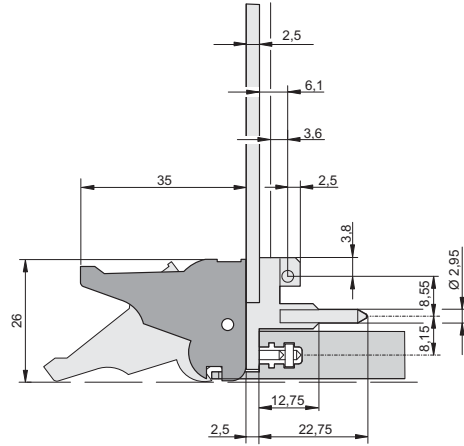
Steckbaugruppen-für CompactPCI, VME64x

MAßBILDER
EIN-/AUSHEBEGRIFF, TYP IEL


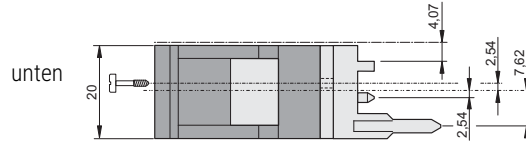
04608071 04608070



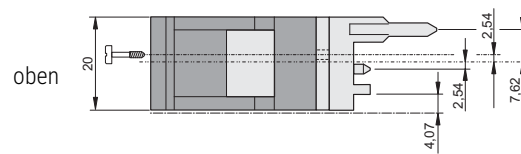
04608050



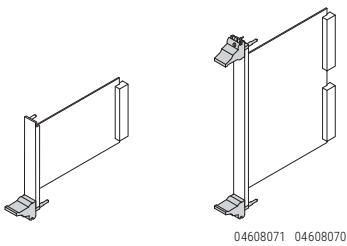
04603059



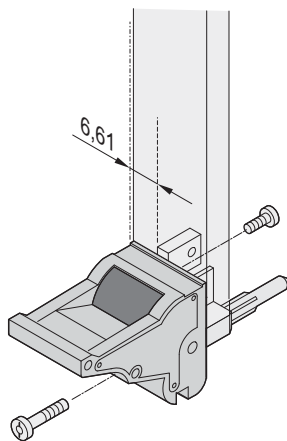
04607053



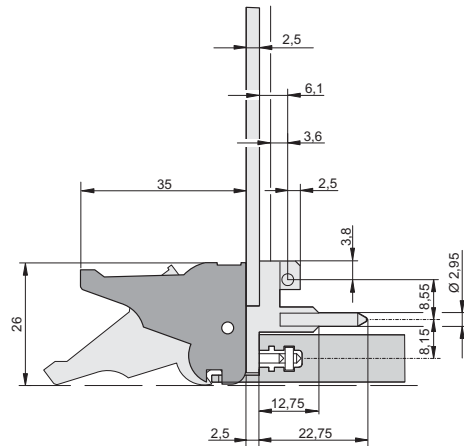
04607054

MAßBILDER
EIN-/AUSHEBEGRIFF, TYP IEL, 0,1" VERSATZ


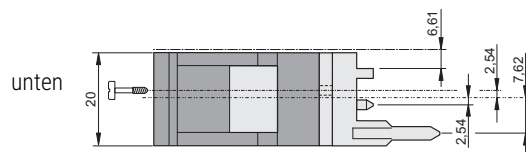
04608071 04608070



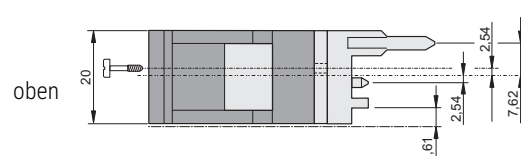
04608051



04603059

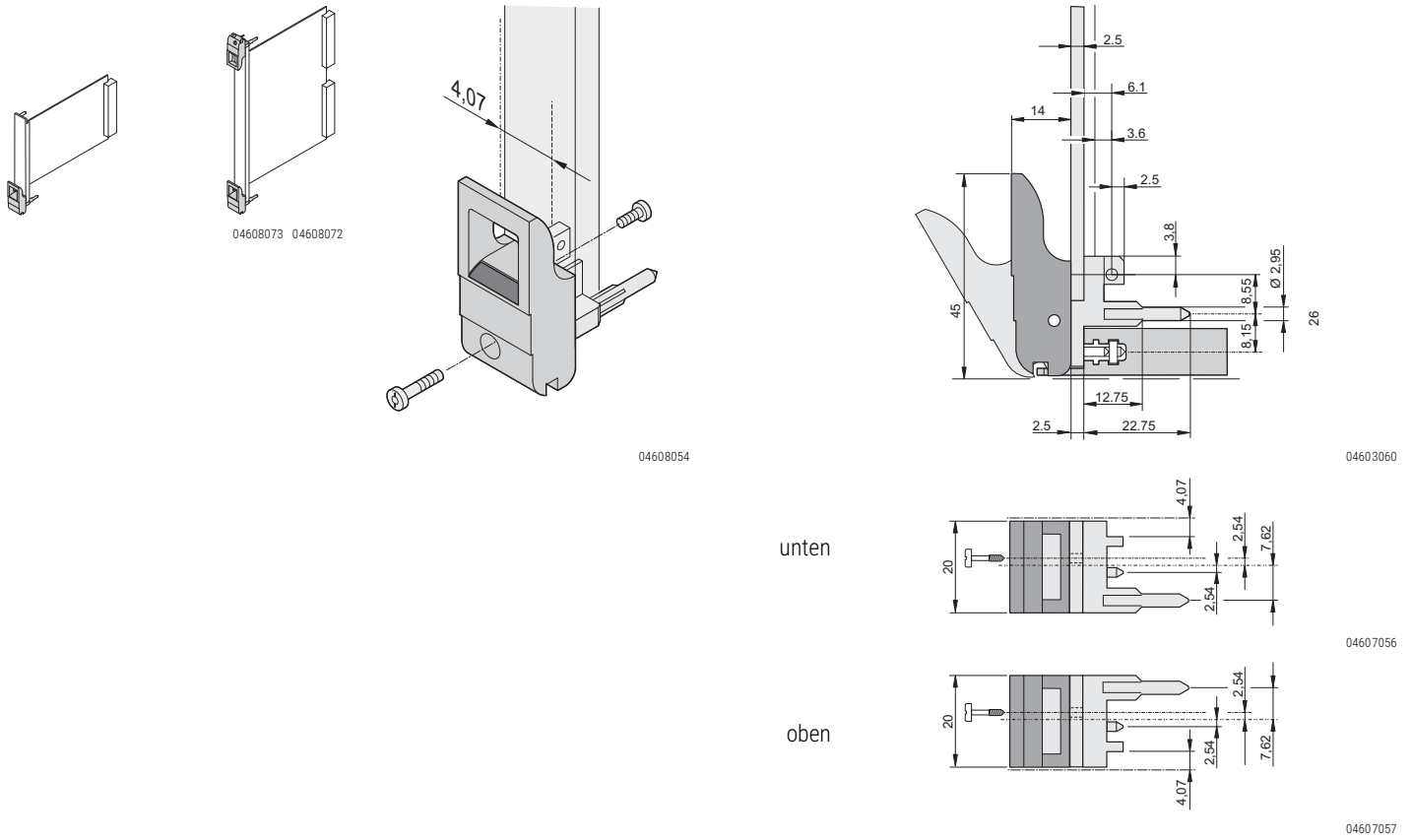
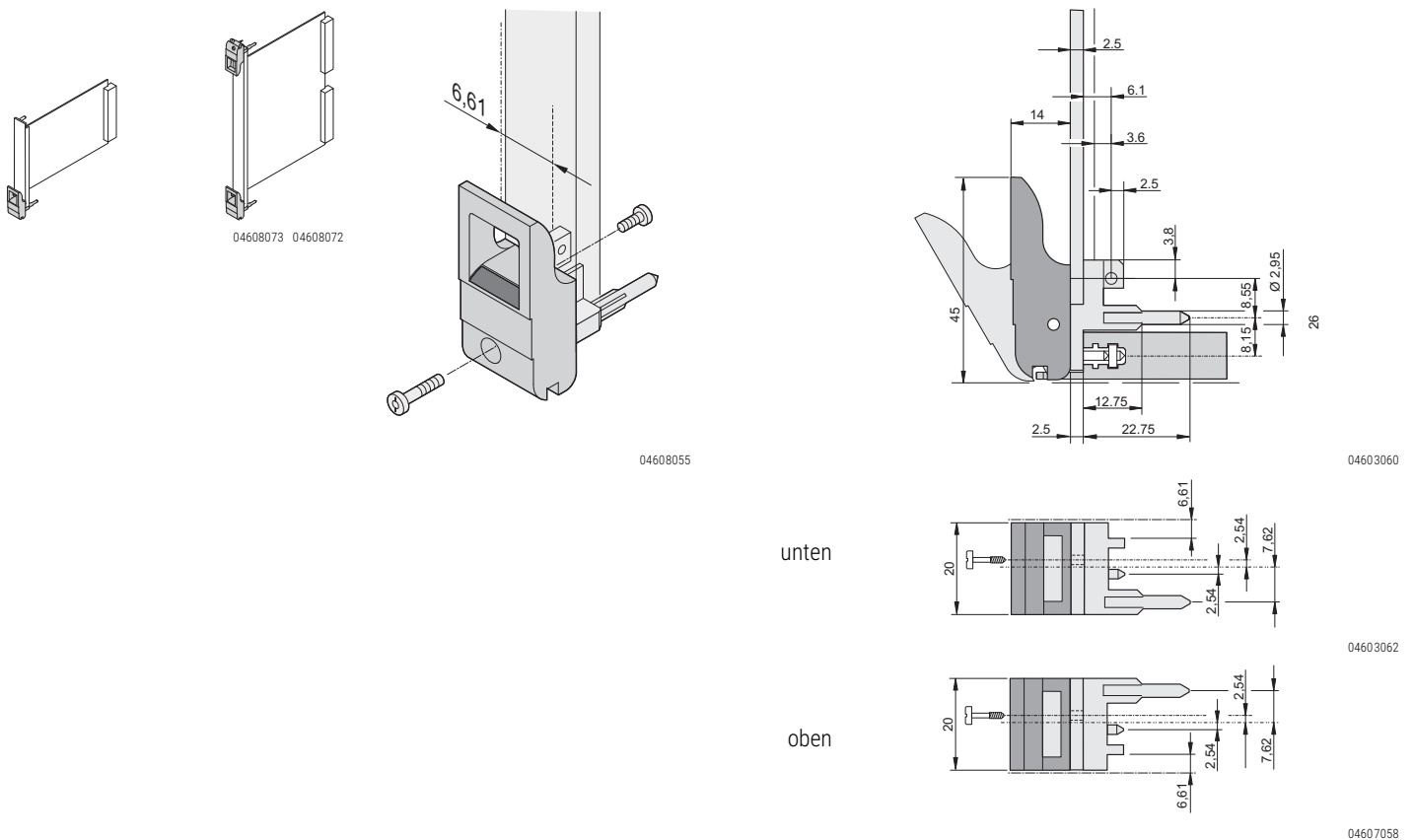


04603061



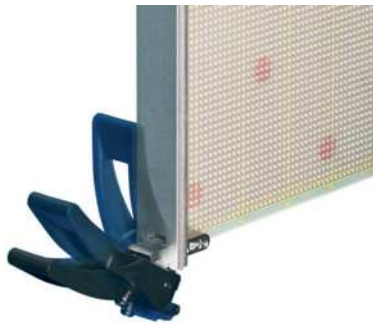
04607055

Steckbaugruppen-für CompactPCI, VME64x

MAßBILDER
EIN-/AUSHEBEGRIFF, TYP IET

MAßBILDER
EIN-/AUSHEBEGRIFF, TYP IET, 0,1" VERSATZ


Steckbaugruppen-für CompactPCI, VME64x, VXS, VPX

STECKBAUGRUPPEN MIT XL-EIN-/AUSHEBEGRIFF FÜR COMPACTPCI-, VME64X, VXS-, VPX-ANWENDUNGEN

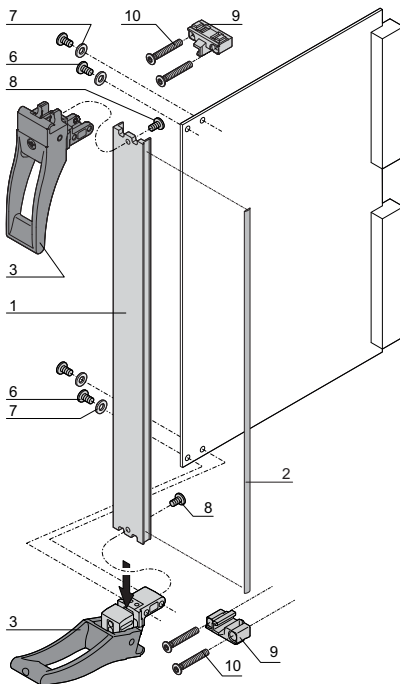


- Geeignet für Steck- und Ziehkräfte bis 1500 N (pro Paar)
- Nach IEEE 1101.10 und IEC 60297-3-102
- Codierbar nach IEC 60297-3-103/ IEEE 1101.10
- Frontplatte geschirmt (6 HE)
- Versionen zum Einbau von Mikroschaltern auf Anfrage
- Download der 3D CAD-Daten im Internet

LIEFERUMFANG (Bausatz)

Pos.	Menge		Beschreibung
	<8 TE	≥8 TE	
1	1	1	Frontplatte (U-Profil), Al, Frontseite eloxiert, Rückseite leitfähig
2	1	1	EMV-Dichtung (Textil), Kern: Schaumstoff, Hülle: Textilmantel, CuNi-Beschichtung
3	2	2	Griff mit integriertem Zentrierpin für Lochstreifen und Führungsschienen, Hebel: Kunststoff, PC, schwarz, RAL 9005 Taste: Kunststoff, PC, lichtgrau, RAL 7035
4	-	2	Nippel, PA, grau
5	-	2	Halsschraube mit Kreuzschlitz/Schlitz, M2,5 x 12,3, St, vernickelt
6	4	4	Linsenkopfschraube mit Torx/Schlitz, M2,5 x 6, St, verzinkt, selbstsichernd
7	4	4	Unterlegscheibe A2,7, DIN 125, St, vernickelt
8	4	4	Linsenkopfschraube mit Torx, M2,5 x 7, St, verzinkt
9	1	1	XL-Lager, Zink Druckguss, vernickelt
10	4	4	Senkkopfschraube mit Torx, M2,5 x 17, St, verzinkt

Hinweis: Lieferumfang ohne Board



< 8 TE

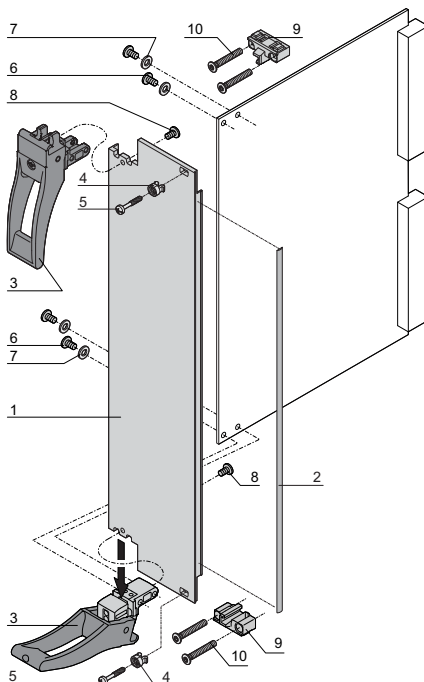
04613055

BESTELLINFORMATIONEN

Breite TE	Bestell-Nr.
6 HE Höhe	
4	20848-769
8	20848-770
12	20848-771
Bausatz, EMV Edelstahl-dichtung, für U-Profil Frontplatten, 6HE, 10x 21102-107	

HINWEIS

- Kann nur in Verbindung mit Modulschienen H-LD oder R-LD verwendet werden
- Maßbild des Frontprofils siehe Seite 7.36


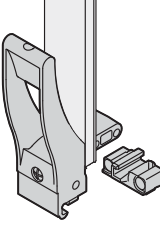
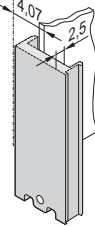
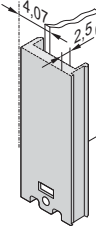
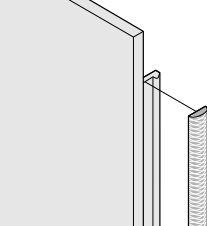
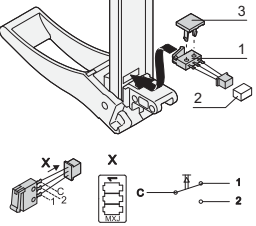


≥ 8 TE

04613056

Steckbaugruppen-für CompactPCI, VME64x, VXS, VPX

EINZELTEILE
EIN-/AUSHEBEGRIFF, TYP XL, FRONTPLATTEN, MIKROSCHALTER

	Ein-/ Aushebegriff, Typ XL	U-Frontprofil schirmbar für Ein-/ Aushebegriff, Typ XL		EMV-Dichtung (Textil)	Mikroschalter Pos. 1 mit Kabel und Stecker	
		ohne Ausbruch für Mikroschalter	mit Ausbruch für Mikroschalter			
	 <p>04605008</p>	 <p>04608081</p>	 <p>04608082</p>	 <p>04608083</p>	 <p>bga45760</p>	 <p>04608084 bga46315</p>
	<p>Bausatz, inkl. Knoten, Gegenlager und Befestigungsmaterial Steck- und Ziehkräfte bis 1500 Nm pro Paar;</p> <p>Griff aus PA, glasfaserverstärkt, UL 94V 0;</p> <p>stabile Leiterplattenbefestigung durch Doppelschraubung, für den Einbau von Mikroschaltern geeignet;</p>	<p>Al, Frontseite eloxiert, Schenkel und Rückseite leitfähig Nippel und Halsschraube siehe Seite 7.41</p>	<p>Al, Frontseite eloxiert, Schenkel und Rückseite leitfähig Nippel und Halsschraube siehe Seite 7.41</p>	<p>wird seitlich auf die Frontplatte, jeweils in die Nut des Profils, geklebt</p> <p>Textildichtung, Kern: Schaumstoff, Hülle: Textilmantel mit CuNi-Beschichtung, UL 94 V-0,</p>	<p>Molex-Steckergehäuse 51021-0300, Molex-Crimpkontakt 50058-8000 und Befestigungsclip (Pos. 3), Kunststoff, PC, UL 94 V-0, max. Schaltstrom 50 mA, Verwendung -25 °C bis +70 °C, mech. Lebensdauer ≥ 20.000 Schaltspiele, elektr. Lebensdauer ≥ 20.000 Schaltspiele;</p> <p>passende Gegenstecker (Pos. 2) im Lieferumfang nicht enthalten, z. B. Molex 53261-0319, 53048-0310, 53047-0310, 53398-0319, 51047-0300</p>	
Breite	VPE 10 Stück	1 Stück (LLG 5) ¹⁾	1 Stück (LLG 5) ¹⁾	VPE 10 Stück	VPE 100 Stück	VPE 10 Stück
TE	6 HE Höhe					
	4	30849-153	30849-154			
	8	30849-155	30849-156	21101-855	21101-856	20817-877
	12	30849-157	30849-158			
Maßbilder siehe Seite	7.36	7.36	7.36			

1) LLG (Lieferlosgröße): Bestell-Nr. beinhaltet 1 Stück, die Lieferung erfolgt aber ausschließlich in Lieferlosgrößen (LLG); bestellen Sie bitte mindestens die Stückzahl der LLG oder ein Vielfaches davon

Bestell-Nr. beinhaltet eine Verpackungseinheit (VPE); Lieferung erfolgt ausschließlich in VPE

HINWEIS

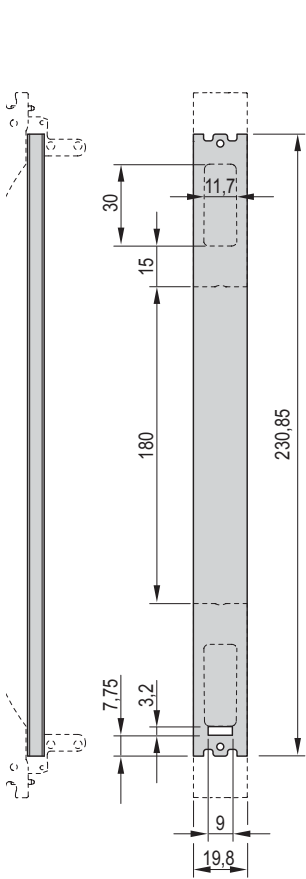
- Frontplatte bitte separat bestellen

Steckbaugruppen-für CompactPCI, VME64x, VXS, VPX

MAßBILDER

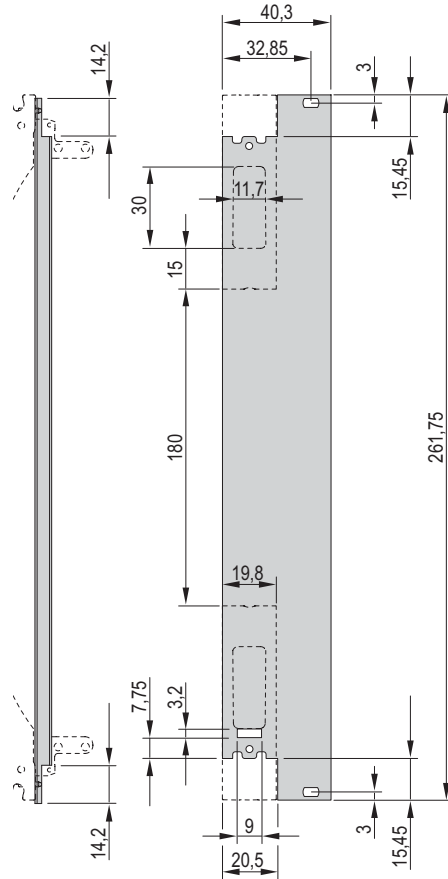
U-FRONTPROFIL FÜR AUSHEBEGRIFF, TYP XL, SCHIRMBAR

6 HE / 4 TE



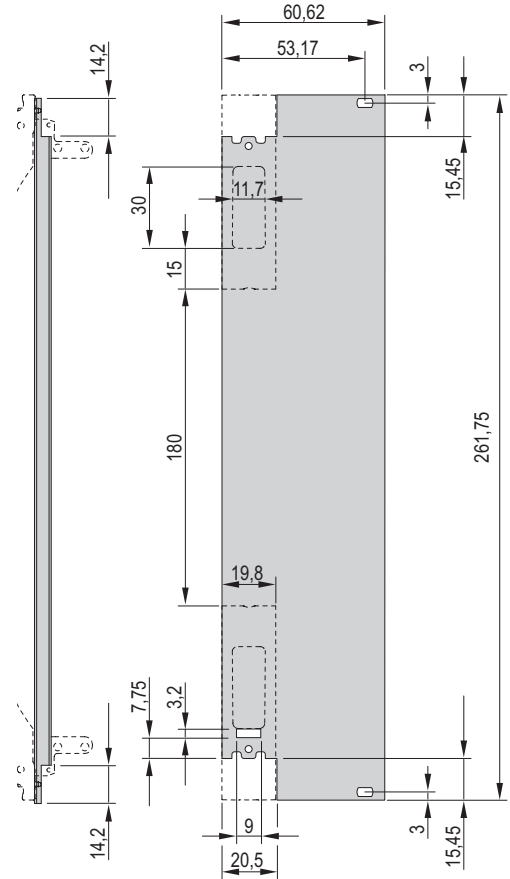
04605053

6 HE / 8 TE



04605054

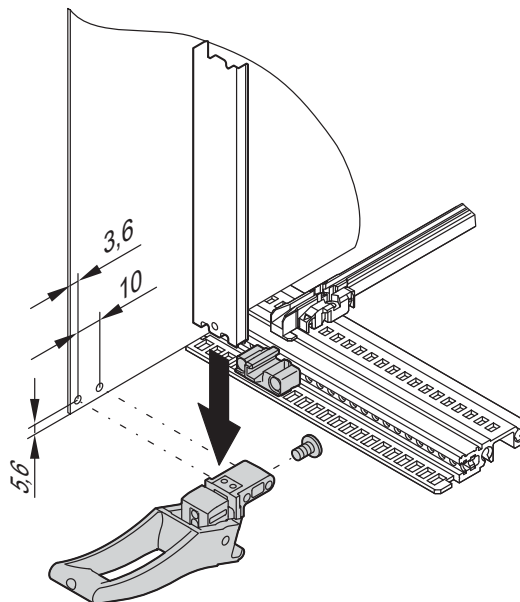
6 HE / 12 TE



04605055

MAßBILDER

EIN-/AUSHEBEGRIFF, TYP XL



04608113

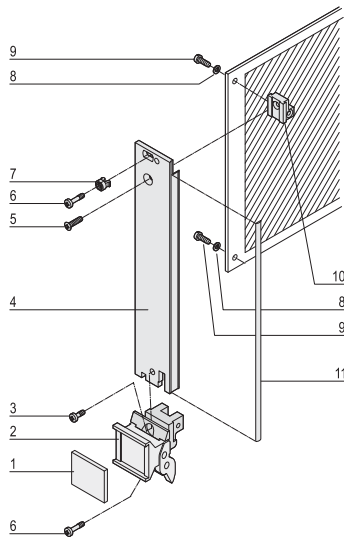
Steckbaugruppen-für VME

BAUSATZ STECKBAUGRUPPEN MIT AUSHEBEGRIFF IN TRAPEZFORM, TYP 2



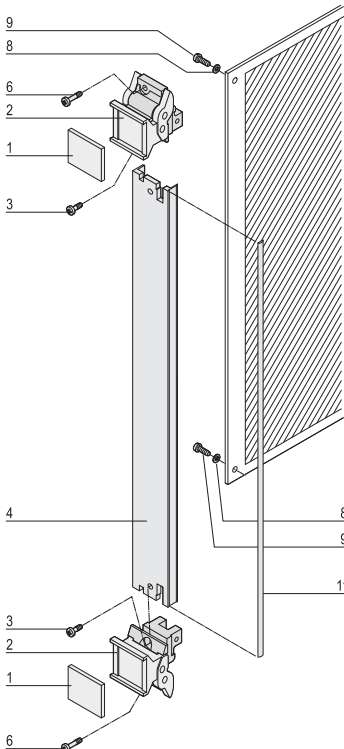
Hinweis: Lieferumfang ohne Board

3 HE



04604050

6 HE



04604051

- Geschirmt
- Kunststoff Material:
UL 94 V0, EN 45545-2, R22 - R24, HL3

LIEFERUMFANG (Bausatz)

Pos.	3 HE		6 HE		Beschreibung
	<8 TE	≥8 TE	<8 TE	≥8 TE	
1	1	1	2	2	Beschriftungsplatte, Al, 1,5 mm, eloxiert, Schnittkanten blank
2	1	1	2	2	Aushebegriff in Trapezform, Typ 2, Hebel: PC, lichtgrau, RAL 7035, Knoten Zn-Druckguss, vernickelt, mit integriertem Zentrierpin für Lochstreifen
3	1	1	2	2	Flachkopfschraube mit Kreuzschlitz, M2,5 x 6, vernickelt
4	1	1	1	1	Frontplatte, U-Profil, Al, Frontseite eloxiert, Rückseite leitfähig
5	1	1	-	-	Linsenkopfschraube mit Kreuzschlitz M2,5 x 8, St, vernickelt
6	2	4	2	4	Halsschraube mit Kreuzschlitz/Schlitz, M2,5 x 12,3, St, vernickelt;
7	1	3	-	2	Nippel, PA, grau
8	2	2	2	2	Unterlegscheibe A 2,7, DIN 125
9	2	2	2	2	Linsenkopfschraube mit Torx/Schlitz, M2,5 x 6, St, verzinkt, selbstsichernd
10	1	1	-	-	Leiterplattenhalter, Zn-Druckguss
11	1	1	1	1	EMV-Dichtung (Textil), Kern: Schaumstoff, Hülle: Textilmantel, Cu-Ni beschichtet

BESTELLINFORMATIONEN

Höhe	Breite	Bestell-Nr.
HE	TE	
3	4	20848-686
3	6	20848-687
3	8	20848-688
3	10	20848-689
3	12	20848-690
6	4	20848-691
6	6	20848-692
6	8	20848-693
6	10	20848-694
6	12	20848-695
Bausatz, EMV Edelstahl dichtung, für U-Profil Frontplatten, 3HE, 10x		21102-105
Bausatz, EMV Edelstahl dichtung, für U-Profil Frontplatten, 6HE, 10x		21102-107

HINWEIS

- Maßbild des Frontprofils siehe Seite 7.42
- Beschreibung des Mikroschalters siehe Seite 7.35

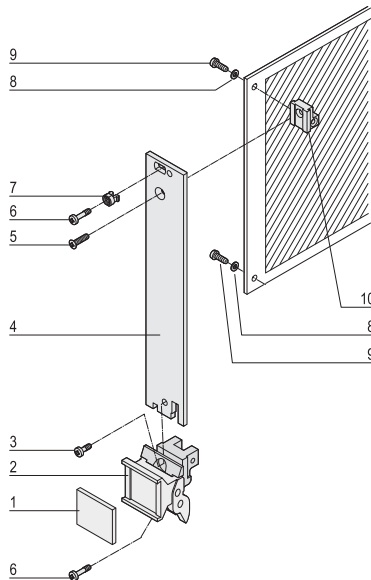
Steckbaugruppen-für VME

BAUSATZ STECKBAUGRUPPEN MIT AUSHEBEGRIFF IN TRAPEZFORM, TYP 2



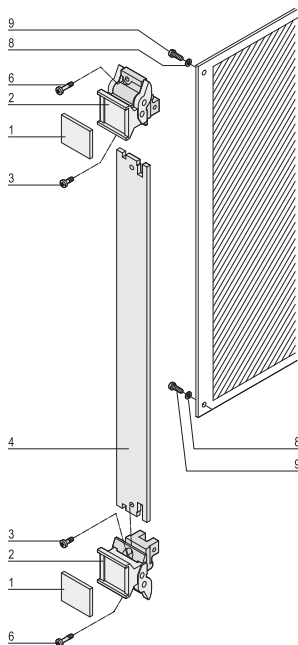
Hinweis: Lieferumfang ohne Board

3 HE



04604052

6 HE



04604053

- Ungeschirmt
- Kunststoff Material:
UL 94 V0, EN 45545-2, R22 - R24, HL3

LIEFERUMFANG (Bausatz)

Pos.	3 HE		6 HE		Beschreibung
	<8 TE	≥8 TE	<8 TE	≥8 TE	
1	1	1	2	2	Beschriftungsplatte, Al, 1,5 mm, eloxiert, Schnittkanten blank
2	1	1	2	2	Aushebegriff in Trapezform, Typ 2, Hebel: PC, lichtgrau, RAL 7035, Knoten: Zn-Druckguss, vernickelt, ohne alignment PIN
3	1	1	2	2	Flachkopfschraube M2,5 x 6, vernickelt
4	1	1	1	1	Frontplatte, Al, 2,5 mm Frontseite: eloxiert, Rückseite: farbpassiviert
5	1	1	-	-	Linsenkopfschraube mit Kreuzschlitz, M2,5 x 8, St, vernickelt
6	2	4	2	4	Halsschraube mit Kreuzschlitz/Schlitz, M2,5 x 12,3, St, vernickelt
7	1	3	-	2	Nippel, PA, grau
8	2	2	2	2	Unterlegscheibe A 2,7, DIN 125
9	2	2	2	2	Linsenkopfschraube mit Torx/Schlitz, M2,5 x 6, St, verzinkt, selbstsichernd
10	1	1	-	-	Leiterplattenhalter, Zn-Druckguss

BESTELLINFORMATIONEN

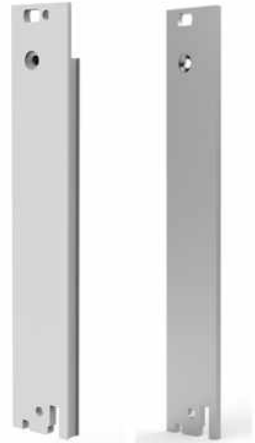
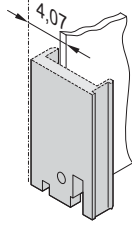
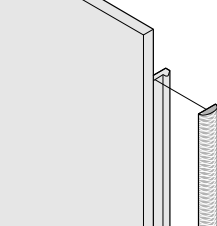
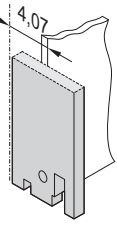
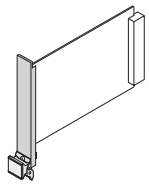
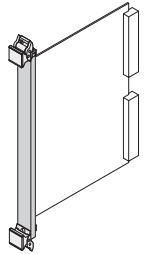
Höhe HE	Breite TE	Bestell-Nr.
3	4	20817-860
3	5	20817-861
3	6	20817-862
3	7	20817-863
3	8	20817-864
3	10	20817-865
3	12	20817-866
6	4	20817-867
6	5	20817-868
6	6	20817-869
6	7	20817-870
6	8	20817-871
6	10	20817-872
6	12	20817-873

HINWEIS

- Maßbild des Frontprofils siehe Seite 7.42
- Beschreibung des Mikroschalters siehe Seite 7.35

Steckbaugruppen-für VME

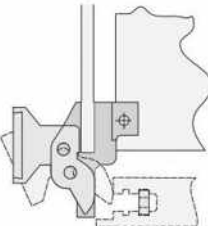




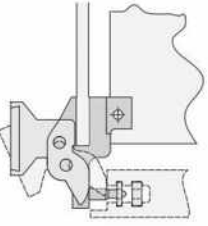
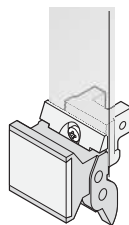
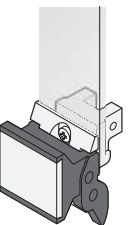
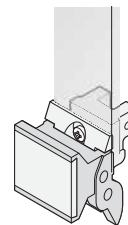
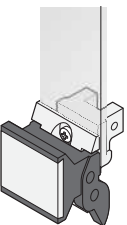
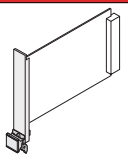
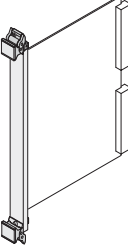
EINZELTEILE
U-FRONTPROFILE/FRONTPLATTEN FÜR AUSHEBEGRIFF IN TRAPEZFORM TYP 2
BESTELLINFORMATIONEN

		Frontplatte, U-Profil, schirmbar	EMV-Dichtung (Textil)	Frontplatte, flach, ungeschirmt
 <p>U-Profil Frontplatte Flache Frontplatte</p>		 <p>04608060</p> <p>Al-Profil, 2,5 mm, Frontseite eloxiert, Rückseite leitfähig; Zentrierpin eingepresst (nur 3 HE) St, rostfrei; bedingt durch das Fertigungsverfahren entstehen unterschiedliche Oberflächenstrukturen zwischen 4 bis 12 TE und 14 bis 16 TE</p>	 <p>bga45760</p> <p>wird seitlich auf die Frontplatte, jeweils in die Nut des Profils, geklebt Textildichtung, Kern: Schaumstoff, Hülle: Textilmantel mit CuNi-Beschichtung, UL 94 V-0, Temperaturbereich von -40 ... 70° C</p>	 <p>04608063</p> <p>Frontplatte, Al, 2,5 mm, Frontseite eloxiert, Rückseite farbpasiviert</p>
Breite TE		1 Stück (LLG 5) ¹⁾	VPE 10 Stück	VPE 100 Stück
		1 Stück (LLG 5) ¹⁾		
 <p>04608109</p>		3 HE Höhe		
4	30848-312			30848-327
5	30848-300			30848-328
6	30848-313			30848-329
7	30848-301	21101-853	21101-854	30848-330
8	30848-314			30848-331
10	30848-315			30848-333
12	30848-316			30848-335
 <p>04608107</p>		6 HE Höhe		
4	30848-317			30848-336
5	30848-304			30848-337
6	30848-318			30848-338
7	30848-305	21101-855	21101-856	30848-339
8	30848-319			30848-340
10	30848-320			30848-342
12	30848-321			30848-344
Maßbilder siehe Seite		7.42		7.42

1) LLG (Lieferlosgröße): Bestell-Nr. beinhaltet 1 Stück, die Lieferung erfolgt aber ausschließlich in Lieferlosgrößen (LLG); bestellen Sie bitte mindestens die Stückzahl der LLG oder ein Vielfaches davon
Bestell-Nr. beinhaltet eine Verpackungseinheit (VPE); Lieferung erfolgt ausschließlich in VPE

Steckbaugruppen-für VME

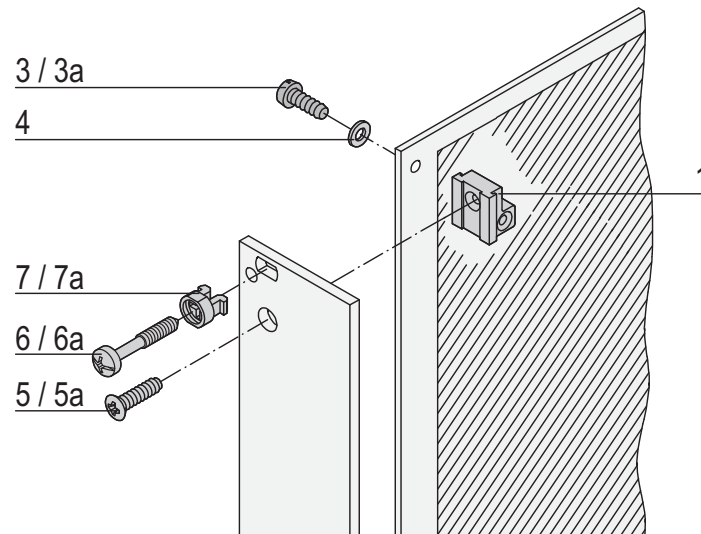
EINZELTEILE
AUSHEBEGRIFF IN TRAPEZFORM TYP 2
BESTELLINFORMATIONEN

	Aushebegriff in Trapezform, Typ 2 ohne Zentrierpin		Aushebegriff in Trapezform, Typ 2 mit Zentrierpin	
	Hebel, lichtgrau,RAL 7035	Hebel, schwarz,RAL 9005	Hebel, lichtgrau,RAL 7035	Hebel, schwarz,RAL 9005
ohne Zentrierpin 				
mit Zentrierpin 				
	Aushebegriff, PC; Knoten, Zn-Druckguss , verzinkt; Beschriftungsplatte, Al, 1,5 mm, eloxiert, Schnittkanten blank; Flachkopfschraube mit Kreuzschlitz, M2,5 x 6, vernickelt; Halsschraube mit Kreuzschlitz/ Schlitz, M2,5 x 12,3, St, vernickelt; Kunststoff Material: UL 94 V0, EN45545-2, R22 - R24, HL3;		Aushebegriff, PC; Knoten, Zn-Druckguss , verzinkt; Beschriftungsplatte, Al, 1,5 mm, eloxiert, Schnittkanten blank; Flachkopfschraube mit Kreuzschlitz, M2,5 x 6, vernickelt; Halsschraube mit Kreuzschlitz/ Schlitz, M2,5 x 12,3, St, vernickelt; Kunststoff Material: UL 94 V0, EN45545-2, R22 - R24, HL3;	
Breite TE	1 Stück (LLG 10) ¹⁾	1 Stück (LLG 10) ¹⁾	1 Stück (LLG 10) ¹⁾	1 Stück (LLG 10) ¹⁾
 04608114	3 HE Höhe unten			
	20817-858	20817-856	20817-833	20817-831
 04608115	6 HE Höhe oben			
	20817-858	20817-856	20817-833	20817-831
	unten			
	20817-858	20817-856	20817-833	20817-831
Maßbilder siehe Seite	7.43		7.43	

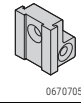
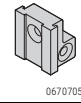

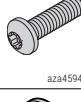

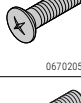
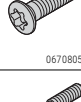
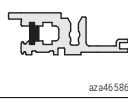
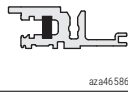
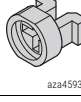

1) LLG (Lieferlosgröße): Bestell-Nr. beinhaltet 1 Stück, die Lieferung erfolgt aber ausschließlich in Lieferlosgrößen (LLG); bestellen Sie bitte mindestens die Stückzahl der LLG oder ein Vielfaches davon

Bestell-Nr. beinhaltet eine Verpackungseinheit (VPE); Lieferung erfolgt ausschließlich in VPE

Steckbaugruppen-für VME

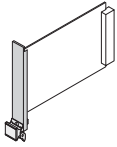
EINZELTEILE
BEFESTIGUNGSMATERIAL FÜR AUSHEBEGRIFF IN TRAPEZFORM TYP 2
BESTELLINFORMATIONEN


bga46045

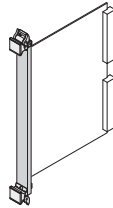
Befestigungsteile	Pos.		Benötigte Menge				Menge/VPE	Bestell-Nr.
			3 HE		6 HE			
			< 8 TE	≥ 8 TE	< 8 TE	≥ 8 TE		
Leiterplattenhalter Zn-Druckguss, verzinkt, mit M2,5 Gewinde	1	 06707050	1	1	-	-	1 Stück (LLG 10) ¹⁾	60807-181
Linsenkopfschraube mit Kreuzschlitz M2,5 x 6, St, vernickelt	3	 aza45177	2	2	2	2	100	21101-219
Linsenkopfschraube mit Torx 8/Schlitz M2,5 x 6, St, verzinkt Gewinde selbstsichernd	3a	 aza45940	2	2	2	2	100	24560-159
Unterlegscheibe 2,7, DIN 125, St, vernickelt	4	 aza46586	2	2	2	2	100	21100-721
Linsensenkopfschraube mit Kreuzschlitz M2,5 x 8, St, vernickelt	5	 06702056	1	1	-	-	100	21100-429
Linsensenkopfschraube mit Torx 8 M2,5 x 8, St vernickelt	5a	 06708050	1	1	-	-	100	24560-164
Halsschrauben mit Kreuzschlitz/Schlitz (Philips) M2,5 x 12,3, St, vernickelt	6	 aza46586	1	3	-	2	100	21102-026
Halsschraube mit Kreuzschlitz/Schlitz M2,5 x 12,3, St, vernickelt	6a	 aza46586	1	3	-	2	100	21101-101
Kunststoff-Nippel, für Formloch 5,9 x 3,3, PA, UL 90 V-2, grau	7	 aza45933	1	3	-	2	100	21100-464
Metall-Nippel, für Formloch 5,9 x 3,3, zum Einpressen St, rostfrei	7a	 aza45934	1	3	-	2	100	21100-662

1) LLG (Lieferlosgröße): Bestell-Nr. beinhaltet 1 Stück, die Lieferung erfolgt aber ausschließlich in Lieferlosgrößen (LLG); bestellen Sie bitte mindestens die Stückzahl der LLG oder ein Vielfaches davon

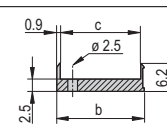
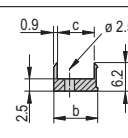
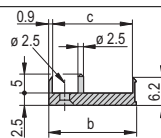
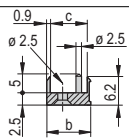
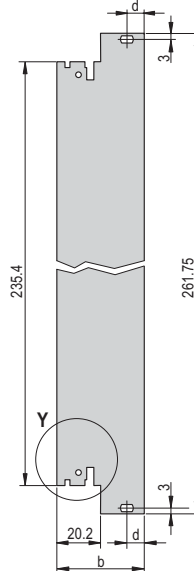
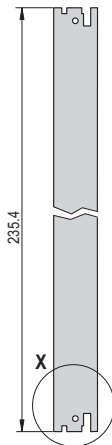
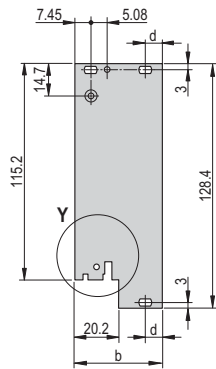
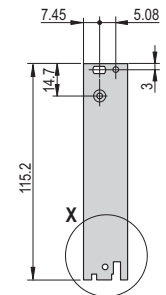
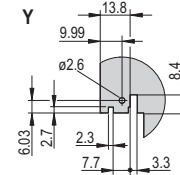
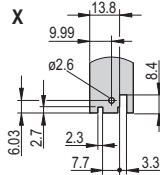
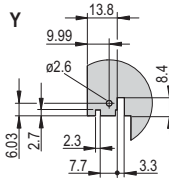
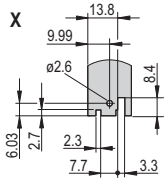
Steckbaugruppen-für VME

MAßBILDER
FRONTPLATTEN, U-PROFILE, FÜR AUSHEBEGRIFFE IN TRAPEZFORM TYP 2
3 HE


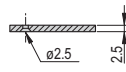
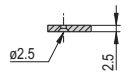
04608109

6 HE


04608107



schirmbar



ungeschirmt

4 TE

≥ 5 TE

04608064 04608077

4 TE

≥ 5 TE

04608065 04608078

Maßtabelle

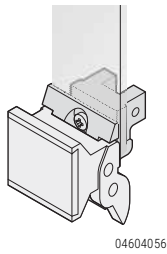
Breite TE	b mm	c mm	d mm
4	19,98	17,45	-
5	25,06	22,53	-
6	30,14	27,61	-
7	35,22	32,69	-
8	40,30	37,77	7,45
9	45,38	42,85	7,45
10	50,46	47,93	7,45
11	55,54	53,01	7,45
12	60,62	58,09	7,45
14	70,78	68,25	7,45
16	80,94	78,41	7,45

Steckbaugruppen-für VME

MAßBILDER

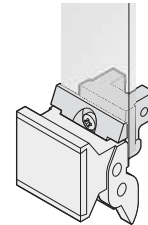
AUSHEBEGRIFF IN TRAPEZFORM TYP 2

mit Zentrierpin

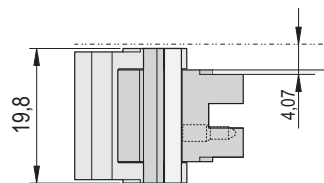
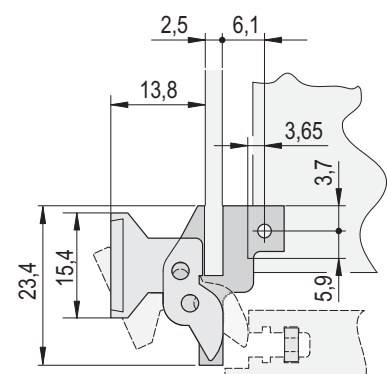
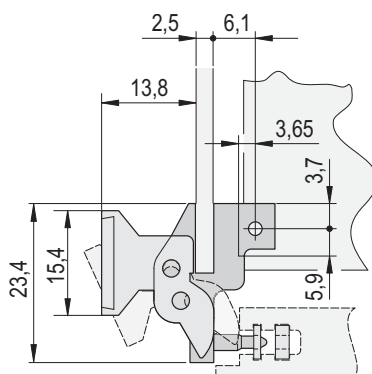


04604056

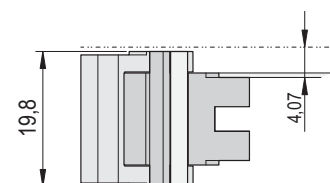
ohne Zentrierpin



04604056



04604054



04607059

Steckbaugruppen-für VME

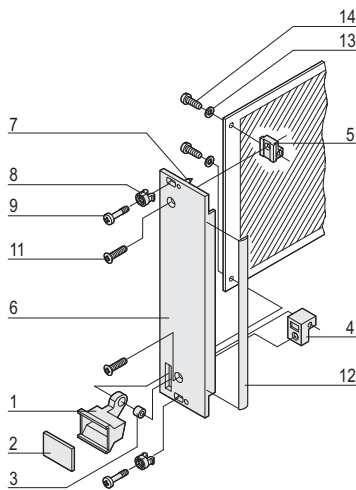
BAUSATZ

STECKBAUGRUPPEN MIT AUSHEBEGRIFF IN TRAPEZFORM, TYP 1 – FRONTPLATTE, U-PROFIL, GESCHIRMT

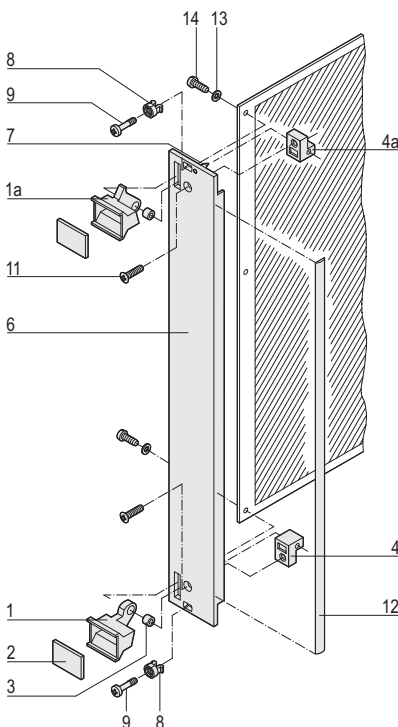


3 HE

Hinweis: Lieferumfang ohne Board



6 HE



- Bei 6 HE kann durch Tauschen der oberen und unteren Leiterplattenhalter die Leiterplattenlage um 1 TE nach rechts versetzt werden. Damit wird Platz für SMD-Bauelemente auf der linken Seite (Lötseite) geschaffen; nur für Leiterplattendicke 1,6 mm
- Kunststoff Material:
UL 94 V0, EN 45545-2, R22 - R24, HL3

LIEFERUMFANG (Bausatz)

		Beschreibung	
	3 HE	6 HE	
1	1	1	Aushebegriff, Trapezform, PC, grau (RAL 7035), unten
1a	-	1	Aushebegriff, Trapezform, PC, grau, (RAL 7035), oben
2	1	2	Beschriftungsplatte, Al, 1,5 mm, eloxiert, Schnittkanten blank
3	1	2	Lagerbuchse, Ms
4	1	1	Leiterplattenhalter, Zn-Druckguss, unten
4a	-	1	Leiterplattenhalter, Zn-Druckguss, oben
5	1	-	Leiterplattenhalter, Zn-Druckguss
6	1	1	Frontplatte, U-Profil, für Aushebegriff in Trapezform, Frontseite eloxiert, Rückseite leitfähig
7	2	2	Zentrierpin, eingepresst, St, rostfrei
8	2	2	Nippel, PA, grau, bis 7 TE Frontplattenbreite
8	4	4	Nippel, PA, grau, ab 8 TE Frontplattenbreite
9	2	2	Halsschraube, Kreuzschlitz/Schlitz, St, vernickelt, M2,5 x 12,3, bis 7 TE Frontplattenbreite
9	4	4	Halsschraube, Kreuzschlitz/Schlitz, St, vernickelt, M2,5 x 12,3, ab 8 TE Frontplattenbreite
11	1	2	Linsensenkopfschraube, M2,5 x 8
12	1	1	EMV-Dichtung (Textil)
13	2	2	Unterlegscheibe, A2,7 DIN 125
14	2	2	Flachkopfschraube mit Kreuzschlitz, St, vernickelt, M2,5 x 10

BESTELLINFORMATIONEN

Breite	3 HE	6 HE
TE	Bestell-Nr.	Bestell-Nr.
4	20848-485	20848-492
6	20848-487	20848-494
8	20848-489	20848-496
10	20848-490	20848-497
12	20848-491	20848-498

Bausatz, EMV Edelstahl dichtung, für U-Profil Frontplatten, 3HE, 10x **21102-105**
 Bausatz, EMV Edelstahl dichtung, für U-Profil Frontplatten, 6HE, 10x **21102-107**

HINWEIS

- Maßbild Frontplatte siehe Seite 7.49

Steckbaugruppen-für VME

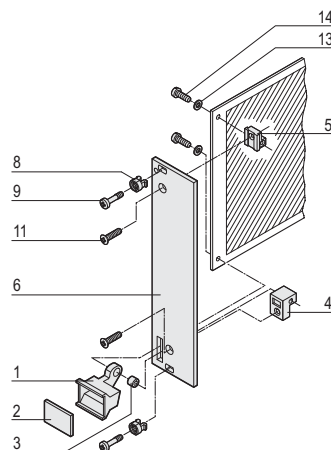
BAUSATZ

STECKBAUGRUPPEN MIT AUSHEBEGRIFF IN TRAPEZFORM, TYP 1 – FRONTPLATTE UNGESCHIRMT



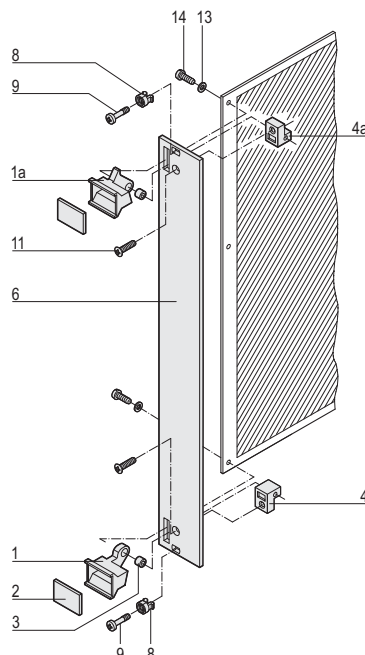
Hinweis: Lieferumfang ohne Board

3 HE



04602060

6 HE



04602061

- Bei 6 HE kann durch Tauschen der oberen und unteren Leiterplattenhalter die Leiterplattenlage um 1 TE nach rechts versetzt werden. Damit wird Platz für SMD-Bauelemente auf der linken Seite (Lötseite) geschaffen; nur für Leiterplattendicke 1,6 mm
- Kunststoff Material:
UL 94 V0, EN 45545-2, R22 - R24, HL3

LIEFERUMFANG (Bausatz)

Pos.	Menge		Beschreibung
	3 HE	6 HE	
1	1	1	Aushebegriff, Trapezform, PC, grau (RAL 7035), unten
1a	-	1	Aushebegriff, Trapezform, PC, grau (RAL 7035), oben
2	1	2	Beschriftungsplatte, Al, 1,5 mm, eloxiert, Schnittkanten blank
3	1	2	Lagerbuchse, Ms
4	1	1	Leiterplattenhalter, Zn-Druckguss, unten
4a	-	1	Leiterplattenhalter, Zn-Druckguss, oben
5	1	-	Leiterplattenhalter, Zn-Druckguss
6	1	1	Frontplatte für Aushebegriff in Trapezform, Frontseite eloxiert, Rückseite farbpasiviert
8	2	2	Nippel, PA, grau, bis 7 TE Frontplattenbreite
8	4	4	Nippel, PA, grau, ab 8 TE Frontplattenbreite
9	2	2	Halsschraube, Kreuzschlitz/Schlitz, St, vernickelt, M 2,5 x 12,3mm, bis 7 TE Frontplattenbreite
9	4	4	Halsschraube, Kreuzschlitz/Schlitz, St, vernickelt, M 2,5 x 12,3mm, ab 8 TE Frontplattenbreite
11	1	2	Linsensenkopfschraube, M2,5 x 8
13	2	2	Unterlegscheibe, A2,7 DIN 125
14	2	2	Flachkopfschraube mit Kreuzschlitz, St, vernickelt, M2,5 x 10

BESTELLINFORMATIONEN

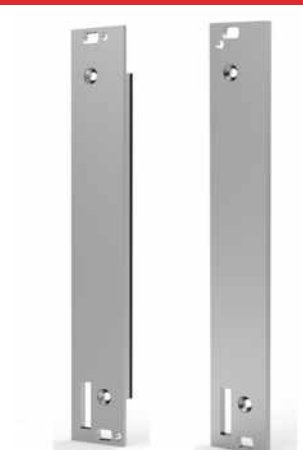
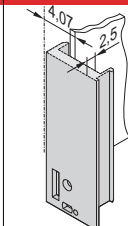
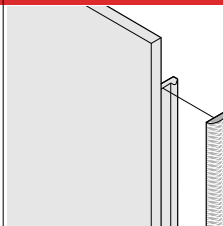
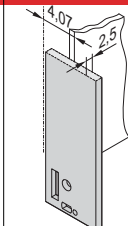
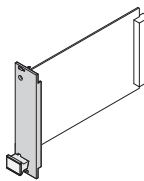
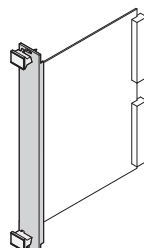
Breite TE	3 HE	6 HE
	Bestell-Nr.	Bestell-Nr.
4	20817-443	20817-448
5	20817-444	20817-449
6	20817-445	20817-450
7	20817-446	20817-451
8	20817-447	20817-452
10	20817-456	20817-458
12	20817-457	20817-459

HINWEIS

- Maßbild Frontplatte siehe Seite 7.49

Steckbaugruppen-für VME

EINZELTEILE
FRONTPLATTEN, EMV-DICHTUNGEN FÜR AUSHEBEGRIFF IN TRAPEZFORM, TYP 1
BESTELLINFORMATIONEN

		Frontplatte, U-Profil, schirmbar	EMV-Dichtung (Textil)	Frontplatte, ungeschirmt	
 <p>U-Profil Frontplatte Flache Frontplatte</p>		 <p>04608091</p> <p>Al-Profil, Frontseite eloxiert, Rückseite leitfähig, Zentrierpin eingepresst, St, rostfrei</p>	 <p>bga45760</p> <p>wird seitlich auf die Frontplatte, jeweils in die Nut des Profils, geklebt Textildichtung, Kern: Schaumstoff, Hülle: Textilmantel mit CuNi-Beschichtung, UL 94 V-0, Temperaturbereich von -40 ... 70° C</p>	 <p>04608092</p> <p>Frontplatte, Al, 2,5 mm, Frontseite eloxiert, Rückseite farbpassiviert</p>	
Breite TE		1 Stück (LLG 5) ¹⁾	VPE 10 Stück	VPE 100 Stück	
				1 Stück (LLG 5) ¹⁾	
3 HE Höhe					
 <p>04608117</p>		<p>4 30848-461</p> <p>5 -</p> <p>6 30848-463</p> <p>7 -</p> <p>8 30848-465</p> <p>10 30848-466</p> <p>12 30848-467</p>	<p>21101-853</p>	<p>21101-854</p>	<p>30847-659</p> <p>30847-660</p> <p>30847-661</p> <p>30847-662</p> <p>30847-663</p> <p>30847-664</p> <p>30847-665</p>
6 HE Höhe					
 <p>04608116</p>		<p>4 30848-468</p> <p>5 -</p> <p>6 30848-470</p> <p>7 -</p> <p>8 30848-472</p> <p>10 30848-473</p> <p>12 30848-474</p>	<p>21101-855</p>	<p>21101-856</p>	<p>30847-666</p> <p>30847-667</p> <p>30847-668</p> <p>30847-669</p> <p>30847-670</p> <p>30847-671</p> <p>30847-672</p>
Maßbilder siehe Seite		7.49		7.49	

1) LLG (Lieferlosgröße): Bestell-Nr. beinhaltet 1 Stück, die Lieferung erfolgt aber ausschließlich in Lieferlosgrößen (LLG); bestellen Sie bitte mindestens die Stückzahl der LLG oder ein Vielfaches davon





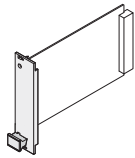
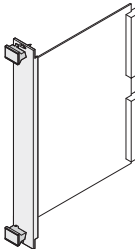
Bestell-Nr. beinhaltet eine Verpackungseinheit (VPE); Lieferung erfolgt ausschließlich in VPE

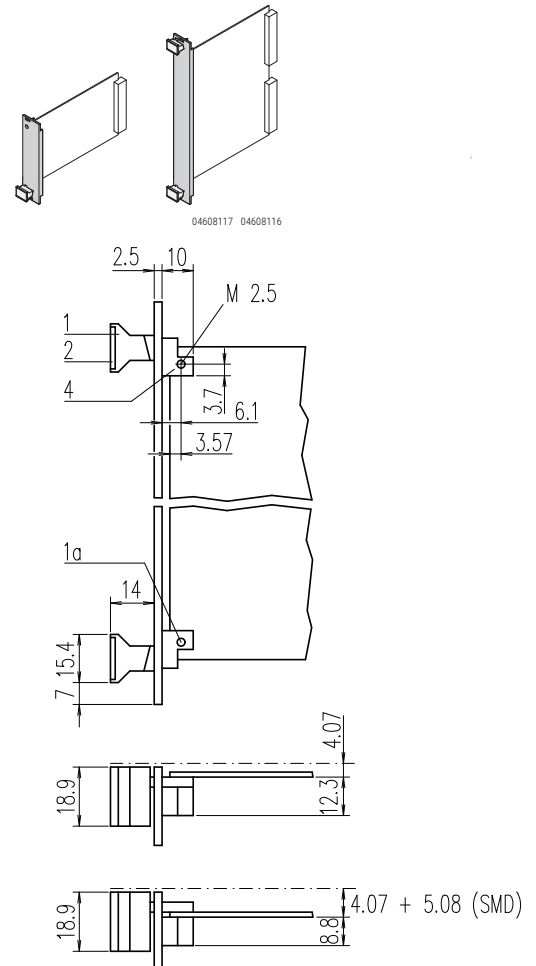
Steckbaugruppen-für VME

EINZELTEILE

AUSHEBEGRIFFE IN TRAPEZFORM, TYP 1

BESTELLINFORMATIONEN

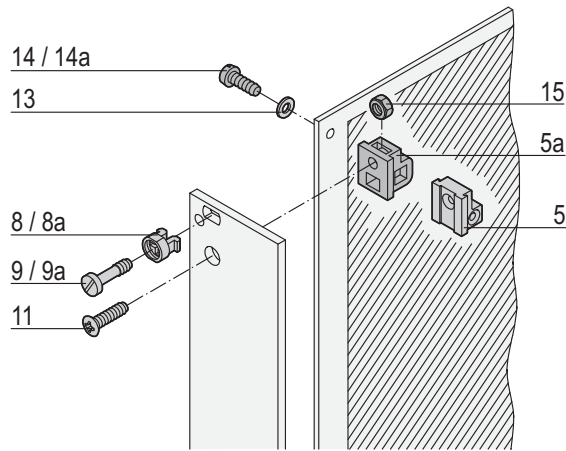
	Aushebegriff in Trapezform	
	schwarz (RAL 9005)	grau (RAL 7035)
		
		
	<p>Griff seitlich geschlossen, PC, UL 94 V0, EN 45545-2, R22 - R24, HL3, Lagerbuchse (Ms); Beschriftungsplatte, Al, 1,5 mm, eloxiert, Schnittkanten blank; Leiterplattenhalter Zn-Druckguss; bei 6 HE kann durch Tauschen der oberen und unteren Griffe die Leiterplattenlage um 1 TE nach rechts versetzt werden, damit wird Platz für SMD-Bauelemente auf der linken Seite geschaffen</p>	
	Breite TE	1 Stück (LLG 10) ¹⁾
	3 HE Höhe unten	20817-329
		20817-327
	6 HE Höhe oben	20817-330
		20817-328
	unten	
	20817-329	20817-327



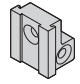
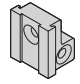
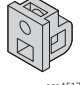
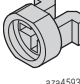


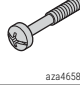





bga42556

1) LLG (Lieferlosgröße): Bestell-Nr. beinhaltet 1 Stück, die Lieferung erfolgt aber ausschließlich in Lieferlosgrößen (LLG); bestellen Sie bitte mindestens die Stückzahl der LLG oder ein Vielfaches davon

Steckbaugruppen-für VME

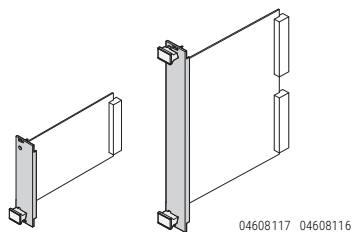
EINZELTEILE
BEFESTIGUNGSMATERIAL FÜR AUSHEBEGRIFF IN TRAPEZFORM, TYP 1
BESTELLINFORMATIONEN


bga42545

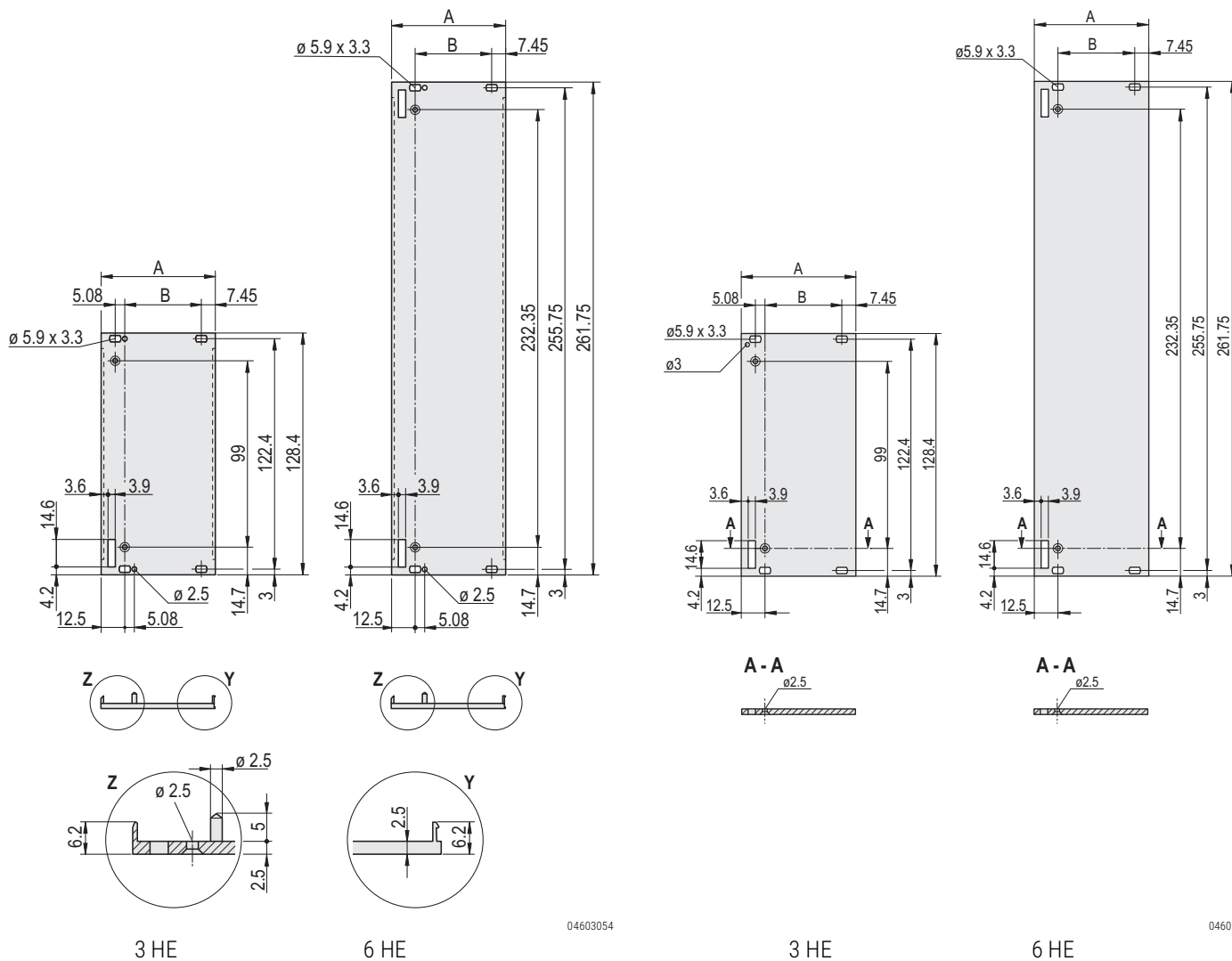
Befestigungsteile	Pos.		Benötigte Menge				Menge/VPE	Bestell-Nr.
			3 HE		6 HE			
			< 8 TE	≥ 8 TE	< 8 TE	≥ 8 TE		
Leiterplattenhalter, Zn-Druckguss, mit Gewinde M2,5, zur Front- und Leiterplattenbefestigung;	5	 06707050	1	2	2	4	1 Stück (LLG 10) ¹⁾	60807-181
Leiterplattenhalter, Kunststoff, PBT, UL 94 V-0, grau, mit Tasche für Sechskantmutter M2,5, zur Frontplattenbefestigung;	5a	 aza45177	1	2	2	4	1 Stück (LLG 10) ¹⁾	60807-183
Kunststoff-Nippel, für Formloch 5,9 x 3,3, PA, UL 90 V-2, grau	8	 aza45933	2	4	2	4	100	21100-464
Metall-Nippel, für Formloch 5,9 x 3,3, zum Einpressen St, rostfrei	8a	 aza45934	2	4	-	-	100	21100-662
Halsschrauben mit Kreuzschlitz/Schlitz (Philips) M2,5 x 12,3, St, vernickelt	9	 aza46586	2	4	2	4	100	21102-026
Halsschraube mit Kreuzschlitz/Schlitz M2,5 x 12,3, St, vernickelt	9a	 aza46586	2	4	2	4	100	21101-101
Linsenkopfschraube mit Kreuzschlitz M2,5 x 8, St, vernickelt	11	 06702056	2	2	2	2	100	21100-429
Unterlegscheibe 2,7 DIN 125, St, vernickelt, 100 Stück	13	 aza46586	2	2	2	2	100	21100-721
Linsenkopfschraube mit Kreuzschlitz M2,5 x 10, St, vernickelt für Pos. 5	14	 aza45177	2	2	2	2	100	21101-220
Linsenkopfschraube, gewindeformend 2,5 x 8, St, verzinkt für Pos. 5b	14a	 06702057	1	1	-	-	100	21100-710
Sechskantmutter M2,5, St, vernickelt für Pos. 5b	15	 aza43239	1	1	-	-	100	21100-144

1) LLG (Lieferlosgröße): Bestell-Nr. beinhaltet 1 Stück, die Lieferung erfolgt aber ausschließlich in Lieferlosgrößen (LLG); bestellen Sie bitte mindestens die Stückzahl der LLG oder ein Vielfaches davon

Steckbaugruppen-für VME

MAßBILDER
FRONTPLATTEN FÜR AUSHEBEGRIFFE IN TRAPEZFORM, TYP 1, GESCHIRMT/UNGESCHIRMT


04608117 04608116



04603054

04603063




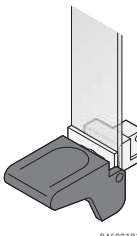
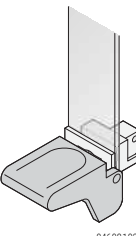
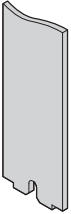
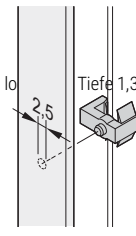
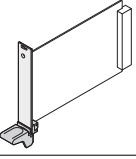
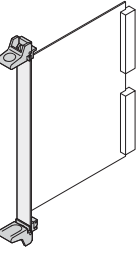
Maßtabelle

Breite	A	B
TE	mm	mm
4	19,98	-
5	25,06	-
6	30,14	-
7	35,22	-
8	40,30	20,32
10	50,46	30,48
12	60,62	40,64

Steckbaugruppen–für IEC 60297, Tastenform 1

EINZELTEILE AUSHEBEGRIFFE IN TASTENFORM 1

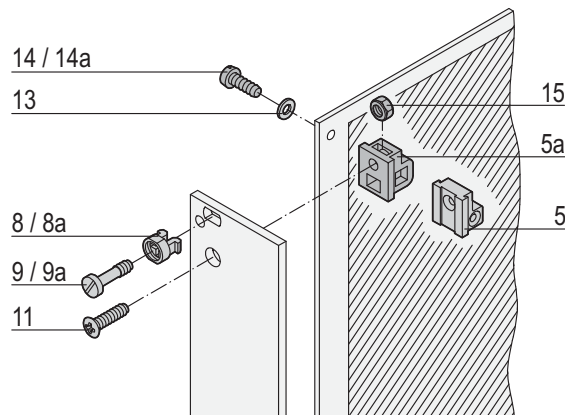
BESTELLINFORMATIONEN

	Aushebegriff		Frontplatte	Fixier-klammer
	schwarz	grau		
				
				
	04608101	04608102		
	<p>Aushebegriff in Tastenform 1, PC, UL 94 V-0; Lager Zn-Druckguss, vernickelt; Zylinderkopfschraube mit Kreuzschlitz, M2,5 x 6 (montiert); bei 6 HE kann durch Tauschen der oberen und unteren Griffe die Leiterplattenlage um 1 TE nach rechts versetzt werden, damit wird Platz für SMD-Bauelemente auf der linken Seite geschaffen</p>		Al, 2,5 mm; auf Anfrage	<p>Zur Fixierung der Leiterplatte zur Frontplatte (Sack- mm); auch für SMD-Anwendungen; Fixierklammer, PPE, UL 94 V-0, rot</p>
Breite TE	1 Stück (LLG 10) ¹⁾	1 Stück (LLG 10) ¹⁾		VPE 100 Stück
	3 HE Höhe unten			
04608123	20817-345	20817-325	–	–
	6 HE Höhe oben			
04608122	20817-346	20817-326	–	21100-719
	unten			
	20817-345	20817-325	–	
Maßbilder siehe Seite	7.52	7.52	7.52	

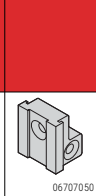
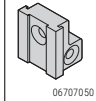
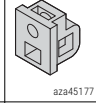
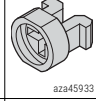
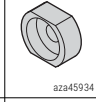
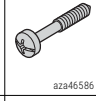
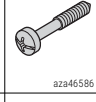

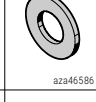
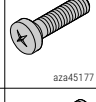
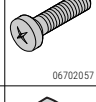

1) LLG (Lieferlosgröße): Bestell-Nr. beinhaltet 1 Stück, die Lieferung erfolgt aber ausschließlich in Lieferlosgrößen (LLG); bestellen Sie bitte mindestens die Stückzahl der LLG oder ein Vielfaches davon
Bestell-Nr. beinhaltet eine Verpackungseinheit (VPE); Lieferung erfolgt ausschließlich in VPE

- Bitte Halsschraube separat bestellen 7.51

Steckbaugruppen-für IEC 60297, Tastenform 1

EINZELTEILE
BEFESTIGUNGSMATERIAL FÜR AUSHEBEGRIFFE IN TASTENFORM 1
BESTELLINFORMATIONEN


bga42545

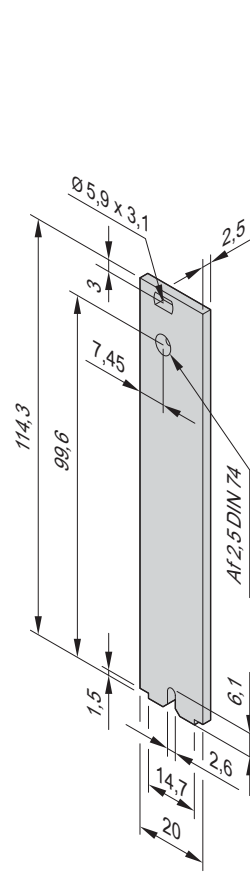
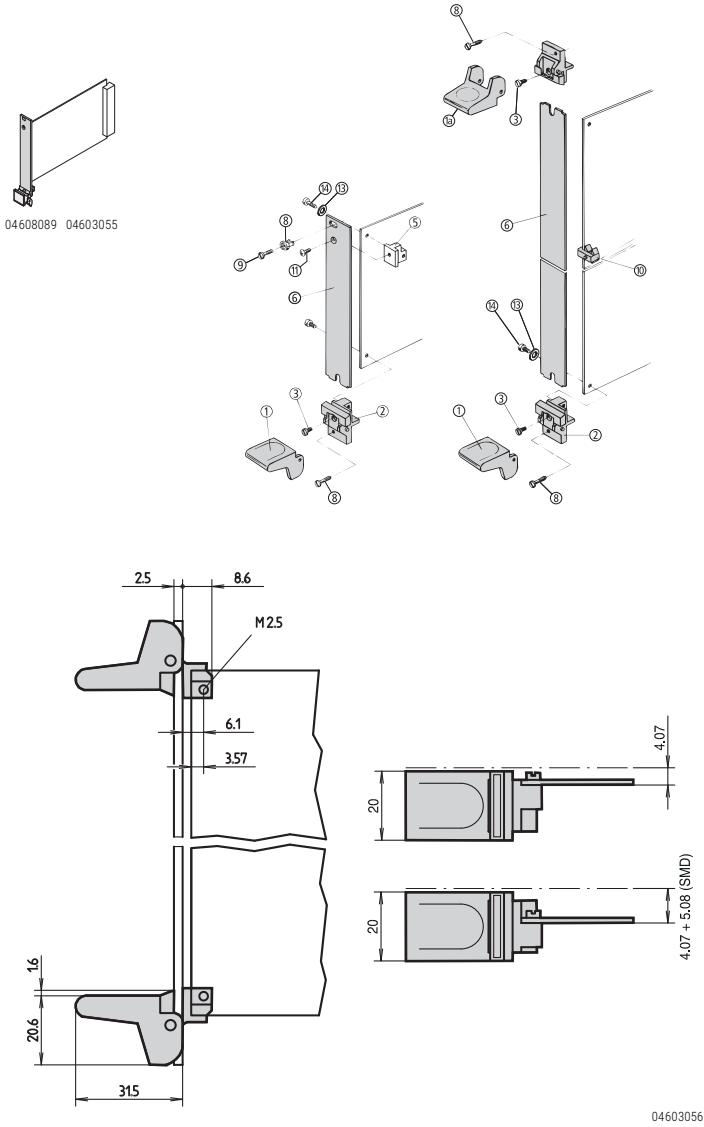
Befestigungsteile	Pos.		Benötigte Menge		Menge/VPE	Bestell-Nr.
			3 HE	6 HE		
Leiterplattenhalter, Zn-Druckguss, mit Gewinde M2,5, zur Front- und Leiterplattenbefestigung;	5		1	-	1 Stück (LLG 10) ¹⁾	60807-181
Leiterplattenhalter, Kunststoff, PBT, UL 94 V-0, grau, mit Tasche für Sechskantmutter M2,5, zur Frontplattenbefestigung;	5a		1	-	1 Stück (LLG 10) ¹⁾	60807-183
Kunststoff-Nippel, für Formloch 5,9 x 3,3, PA, UL 90 V-2, grau	8		1	-	100	21100-464
Metall-Nippel, für Formloch 5,9 x 3,3, zum Einpressen St, rostfrei	8a		1	-	100	21100-662
Halsschrauben mit Kreuzschlitz/Schlitz (Philips) M2,5 x 12,3, St, vernickelt	9		2	2	100	21102-026
Halsschraube mit Kreuzschlitz/Schlitz M2,5 x 12,3, St, vernickelt	9a		2	2	100	21101-101
Linsenkopfschraube mit Kreuzschlitz M2,5 x 8, St, vernickelt	11		1	-	100	21100-429
Unterlegscheibe 2,7 DIN 125, St, vernickelt, 100 Stück	13		2	2	100	21100-721
Linsenkopfschraube mit Kreuzschlitz M2,5 x 10, St, vernickelt für Pos. 5	14		2	2	100	21101-220
Linsenkopfschraube, gewindeförmig 2,5 x 8, St, verzinkt für Pos. 5b	14a		1	-	100	21100-710
Sechskantmutter M2,5, St, vernickelt für Pos. 5b	15		3	6	100	21100-144

1) LLG (Lieferlosgröße): Bestell-Nr. beinhaltet 1 Stück, die Lieferung erfolgt aber ausschließlich in Lieferlosgrößen (LLG); bestellen Sie bitte mindestens die Stückzahl der LLG oder ein Vielfaches davon

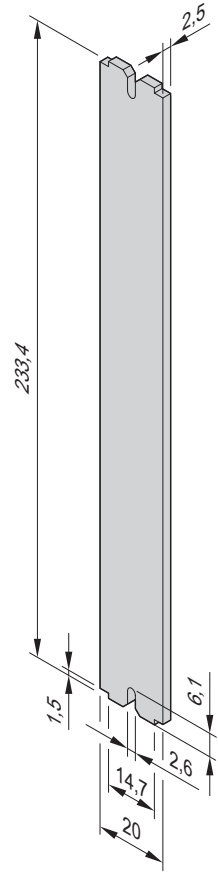
Steckbaugruppen-für IEC 60297, Tastenform 1

MAßBILDER

AUSHEBEGRIFFE / FRONTPLATTEN TASTENFORM 1



3 HE



6 HE

04603057

Steckbaugruppen-für IEC 60297, Trapezform

BAUSATZ STECKBAUGRUPPE MIT STARREM GRIFF IN TRAPEZFORM



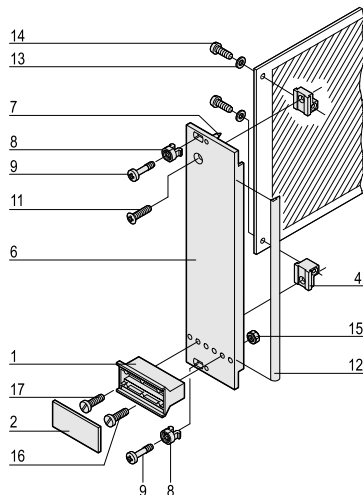
- Frontplatte, U-Profil, geschirmt
- Griff ohne Aushebefunktion
- Kunststoff Material:
UL 94 V0, EN 45545-2, R22 - R24, HL3

LIEFERUMFANG

Pos.	Menge		Beschreibung
	3 HE	6 HE	
1	1	2	Kunststoffgriff, Trapezform, PC, grau, (RAL 7035)
2	1	2	Beschriftungsplatte, Al, 1,5 mm, eloxiert, Schnittkanten blank
4	2	4	Leiterplattenhalter, Zn-Druckguss
6	1	1	Frontplatte, U-Profil, für Griff in Trapezform, Frontseite eloxiert, Rückseite leitfähig
7	2	2	Zentrierpin, eingepresst, St, rostfrei,
8	2	2	Nippel, PA, grau, bis 7 TE Frontplattenbreite
8	4	4	Nippel, PA, grau, ab 8 TE Frontplattenbreite
9	2	2	Halsschraube, Kreuzschlitz/Schlitz, St, vernickelt, M2,5 x 12,3mm, bis 7 TE Frontplattenbreite
9	4	4	Halsschraube, Kreuzschlitz/Schlitz, St, vernickelt, M2,5 x 12,3mm, ab 8 TE Frontplattenbreite
11	1	2	Linsenkopfschraube, St, vernickelt, M2,5 x 8
12	1	1	EMV-Dichtung (Textil)
13	2	4	Unterlegscheibe, A2,7 DIN 125
14	2	4	Flachkopfschraube, Kreuzschlitz, St, vernickelt, M2,5 x 10
15	1	2	Sechskantmutter, St, vernickelt, M2,5
16	1	2	Flachkopfschraube, Kreuzschlitz, St, vernickelt, M2,5 x 12
17	1	2	Flachkopfschraube, Kreuzschlitz, St, vernickelt, M2,5 x 16

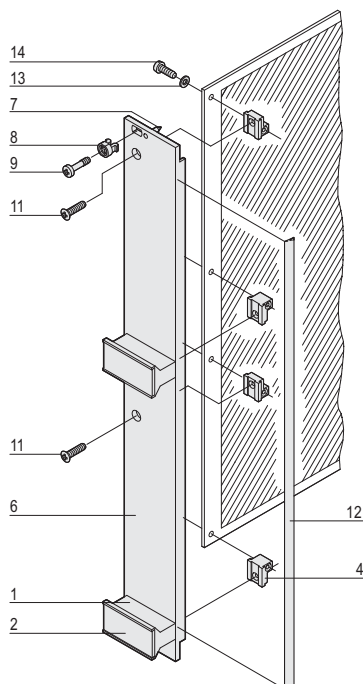
Hinweis: Lieferumfang ohne Board

3 HE



04602062

6 HE



04602063

BESTELLINFORMATIONEN

Breite TE	3 HE		6 HE	
	Bestell-Nr.	Bestell-Nr.	Bestell-Nr.	Bestell-Nr.
3	20848-663		20848-671	
4	20848-664		20848-672	
5	20848-665		20848-673	
6	20848-666		20848-674	
7	20848-667		20848-675	
8	20848-668		20848-676	
10	20848-669		20848-677	
12	20848-670		20848-678	
Bausatz, EMV Edelstahl-dichtung, für U-Profil Frontplatten, 3HE, 10x			21102-105	
Bausatz, EMV Edelstahl-dichtung, für U-Profil Frontplatten, 6HE, 10x			21102-107	

Steckbaugruppen-für IEC 60297, Trapezform

BAUSATZ STECKBAUGRUPPE MIT STARREM GRIFF IN TRAPEZFORM



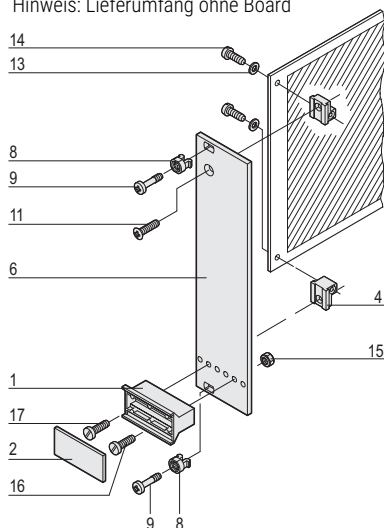
- Frontplatte ungeschirmt
- Griff ohne Aushebefunktion
- Kunststoff Material:
UL 94 V0, EN 45545-2, R22 - R24, HL3

LIEFERUMFANG

Pos.	Menge		Beschreibung
	3 HE	6 HE	
1	1	2	Kunststoffgriff, Trapezform, PC, grau (RAL 7035)
2	1	2	Beschriftungsplatte, Al, 1,5 mm, eloxiert, Schnittkanten blank
4	2	4	Leiterplattenhalter, Zn-Druckguss
6	1	1	Frontplatte für Griff in Trapezform, Frontseite eloxiert, Rückseite farbpassiviert
8	2	2	Nippel, PA, grau, bis 7 TE Frontplattenbreite
8	4	4	Nippel, PA, grau, ab 8 TE Frontplattenbreite
9	2	2	Halsschraube, Kreuzschlitz/Schlitz, St, vernickelt, M2,5 x 12,3mm, bis 7 TE Frontplattenbreite
9	4	4	Halsschraube, Kreuzschlitz/Schlitz, St, vernickelt, M2,5 x 12,3mm, ab 8 TE Frontplattenbreite
11	1	2	Linsensenkkopfschraube, St, vernickelt, M2,5 x 8
13	2	4	Unterlegscheibe, A2,7 DIN 125
14	2	4	Flachkopfschraube, Kreuzschlitz, St, vernickelt, M2,5 x 8
15	1	2	Sechskantmutter, St, vernickelt, M2,5
16	1	2	Flachkopfschraube, Kreuzschlitz, St, vernickelt, M2,5 x 12
17	1	2	Flachkopfschraube, Kreuzschlitz, St, vernickelt, M2,5 x 16

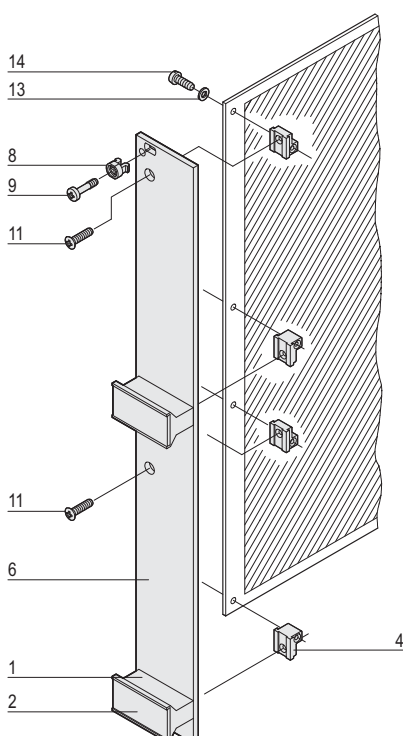
3 HE

Hinweis: Lieferumfang ohne Board



04602064

6 HE



04602065

BESTELLINFORMATIONEN

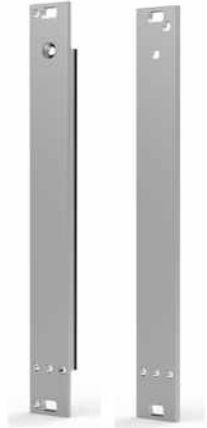
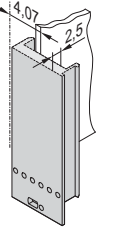
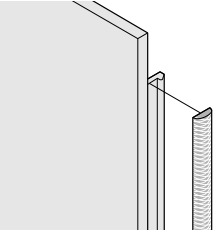
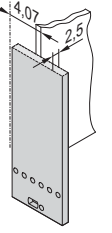
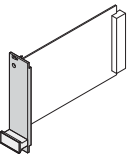
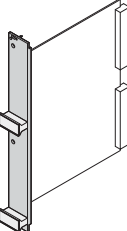
Breite TE	3 HE	6 HE
	Bestell-Nr.	Bestell-Nr.
3	20818-017	-
4	20818-018	20818-025
5	20818-019	20818-026
6	20818-020	20818-027
7	20818-021	20818-162
8	20818-022	20818-028
10	20818-023	20818-029
12	20818-024	20818-120

Steckbaugruppen–für IEC 60297, Trapezform

EINZELTEILE

FRONTPLATTEN FÜR STARREN GRIFFE IN TRAPEZFORM

BESTELLINFORMATIONEN

		Frontplatte, U-Profil, schirmbar		Frontplatte ungeschirmt				
		Frontplatte, U-Profil	EMV-Dichtung (Textil)					
 <p>U-Profil Frontplatte Flache Frontplatte</p>		 <p>04608130</p> <p>Al-Profil, Frontseite eloxiert, Rückseite leitfähig, Zentrierpin eingepresst, St, rostfrei</p>	 <p>bga45760</p> <p>wird seitlich auf die Frontplatte, jeweils in die Nut des Profils, geklebt Textildichtung, Kern: Schaumstoff, Hülle: Textilmantel mit CuNi-Beschichtung, UL 94 V-0, Temperaturbereich von -40 ... 70° C</p>	 <p>04608131</p> <p>Frontplatte, AL 2,5 mm; Frontseite eloxiert; Rückseite farbpassiviert</p>				
		Breite TE	1 Stück (LLG 5) ¹⁾	VPE 10 Stück	VPE 100 Stück	1 Stück (LLG 5) ¹⁾		
3 HE Höhe								
 <p>04608126</p>								
3	30849-086	21101-853	21101-854	30847-602				
4	30849-087			30847-603				
5	30849-088			30847-604				
6	30849-089			30847-605				
7	30849-090			30847-606				
8	30849-091			30847-607				
10	30849-092			30847-608				
12	30849-093			30847-609				
6 HE Höhe								
 <p>04608127</p>								
3	30849-097			21101-855	21101-856	30847-625		
4	30849-098					30847-626		
5	30849-099	30847-627						
6	30849-100	30847-628						
7	30849-101	–						
8	30849-102	30847-630						
10	30849-103	30847-631						
12	30849-104	–						
Maßbilder siehe Seite		7.62					7.62	

1) LLG (Lieferlosgröße): Bestell-Nr. beinhaltet 1 Stück, die Lieferung erfolgt aber ausschließlich in Lieferlosgrößen (LLG); bestellen Sie bitte mindestens die Stückzahl der LLG oder ein Vielfaches davon
Bestell-Nr. beinhaltet eine Verpackungseinheit (VPE); Lieferung erfolgt ausschließlich in VPE

Steckbaugruppen-für IEC 60297, Trapezform

EINZELTEILE
STARRE GRIFFE IN TRAPEZFORM
BESTELLINFORMATIONEN

	Kunststoffgriff in Trapezform			Aluminium-Profilgriff		
	Griff in Trapezform schwarz (RAL 9005)	Griff in Trapezform grau (RAL 7035)	Fixierclip	Griff Alu Profil	Fixierstück für Aluminium-Profilgriff	4-Kantmutter
	Pos. 20	Pos. 21	Pos. 22			
	04608132	04608133	04808054	04608134	04608135	06707050
	Griff: PC, UL 94 V-0, EN 45545-2, R22 - R24, HL3; Beschriftungsplatte: Al, 1,5 mm, eloxiert, Schnittkanten blank; Fixierclip separat bestellen, 3, 4 TE haben jeweils 2 Zentrierpins, 5... 42 TE haben keine Zentrierpins; benötigte Menge: 1 Griff bei 3 HE 2 Griffe bei 6 HE			Fixierclip, PPE, UL 94 V-0, schwarz	Al-Profil, eloxiert; Fixierstück, POM, schwarz; Vierkantmutter, St, vernickelt; bei Länge 1000 mm nur Al-Profil	Fixierstück, POM, schwarz DIN 562, M2,5, St, vernickelt
Breite TE	1 Stück (LLG 5) ¹⁾	1 Stück (LLG 5) ¹⁾	VPE 100 Stück	1 Stück (LLG 10) ¹⁾	VPE 100 Stück	VPE 100 Stück
	3 / 6 HE Höhe					
	3	20809-396	20809-294	-	20809-281	
	4	20809-397	20809-295	-	20809-282	
	5	20808-080	20808-003	21101-239	20809-283	
	6	20808-081	20808-060	21101-239	20809-284	
	7	20808-082	20808-061	21101-239	20809-285	
	8	20808-083	20808-062	21101-239	20809-286	
	9	20808-084	20808-063	21101-239	20809-287	
	10	20808-085	20808-004	21101-239	20809-288	-
	12	20808-086	20808-064	21101-239	20809-289	
	14	20808-087	20808-065	21101-239	20809-290	
	21	20808-088	20808-066	21101-239	20809-291	
	28	20808-089	20808-067	21101-239	20809-292	
	40	20808-090	20808-009	21101-239	-	
	42	20808-091	20808-068	21101-239	20809-293	
	61	-	20808-012	-	-	
1000 mm	-	-	-	30809-428	21100-476	21100-359
Befestigungsmaterial siehe Seite	7.59 Pos. 15, 16, 17					
Maßbilder siehe Seite	7.60	7.60		7.60	7.60	7.60

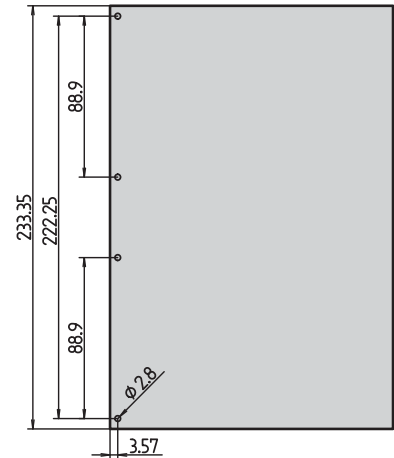
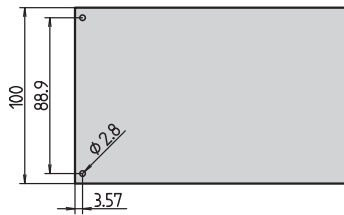
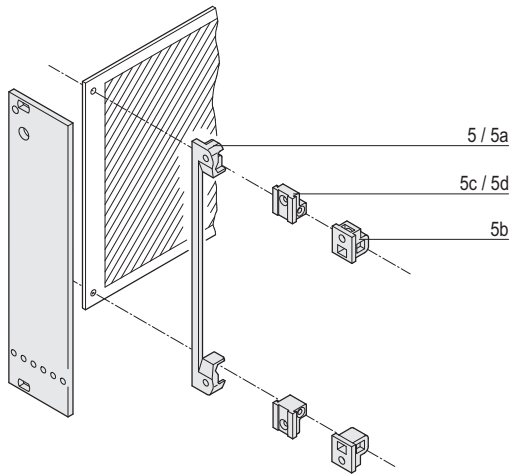
1) LLG (Lieferlosgröße): Bestell-Nr. beinhaltet 1 Stück, die Lieferung erfolgt aber ausschließlich in Lieferlosgrößen (LLG); bestellen Sie bitte mindestens die Stückzahl der LLG oder ein Vielfaches davon

Bestell-Nr. beinhaltet eine Verpackungseinheit (VPE); Lieferung erfolgt ausschließlich in VPE

Steckbaugruppen-für IEC 60297, Trapezform

EINZELTEILE
LEITERPLATTENHALTER FÜR STARREN GRIFF IN TRAPEZFORM

Bohrungsmaße auf der Leiterplatte



04609052

3 HE

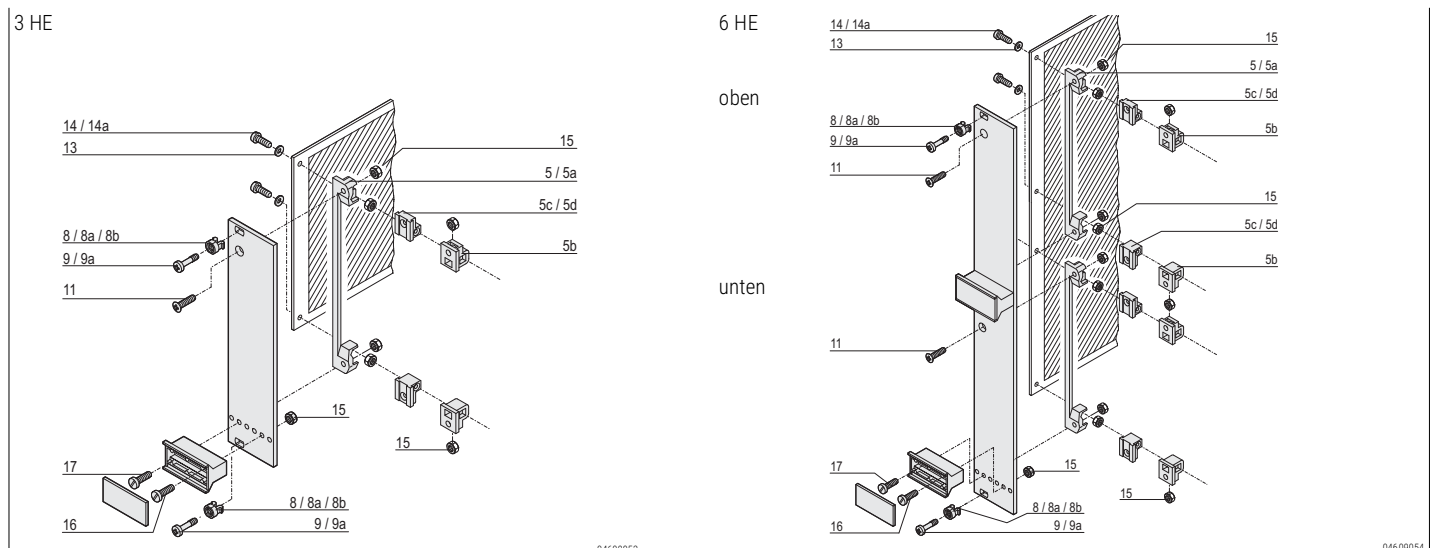
6 HE

bga43076 bga43077

	Pos.	Benötigte Menge	Benötigte Menge		Menge/VPE	Bestell-Nr.
			3 HE	6 HE		
Leiterplattenhalter 4 Durchgangslöcher zur Frontplatten-/Leiterplattenbefestigung, 4 Taschen für Sechskantmuttern; PBT, UL 94 V-0, rot	5		1	2	1 Stück (LLG 10) ¹⁾	60807-011
Leiterplattenhalter 4 Gewinde M2,5 zur Frontplatten-/Leiterplattenbefestigung, PBT, UL 94 V-0, grau, 1 Stück	5a		1	2	1 Stück (LLG 10) ¹⁾	60807-211
Leiterplattenhalter Durchgangsloch zur Frontplattenbefestigung, mit Tasche für Sechskantmutter, Bohrung für gewindeformende Schraube zur Leiterplattenbefestigung, PBT, UL 94 V-0, grau, 1 Stück	5b		2	4	1 Stück (LLG 10) ¹⁾	60807-183
Leiterplattenhalter 2 Gewinde M2,5 zur Frontplatten-/Leiterplattenbefestigung, Zn-Druckguss, 1 Stück	5c		2	4	1 Stück (LLG 10) ¹⁾	60807-181
Leiterplattenhalter Gewinde M2,5 zur Frontplattenbefestigung, Durchgangsloch für Leiterplattenbefestigung, Zn-Druckguss, 1 Stück	5d		2	4	1 Stück (LLG 10) ¹⁾	60807-203

1) LLG (Lieferlosgröße): Bestell-Nr. beinhaltet 1 Stück, die Lieferung erfolgt aber ausschließlich in Lieferlosgrößen (LLG); bestellen Sie bitte mindestens die Stückzahl der LLG oder ein Vielfaches davon

Steckbaugruppen-für IEC 60297, Trapezform

EINZELTEILE
BEFESTIGUNGSMATERIAL FÜR STARREN GRIFF IN TRAPEZFORM


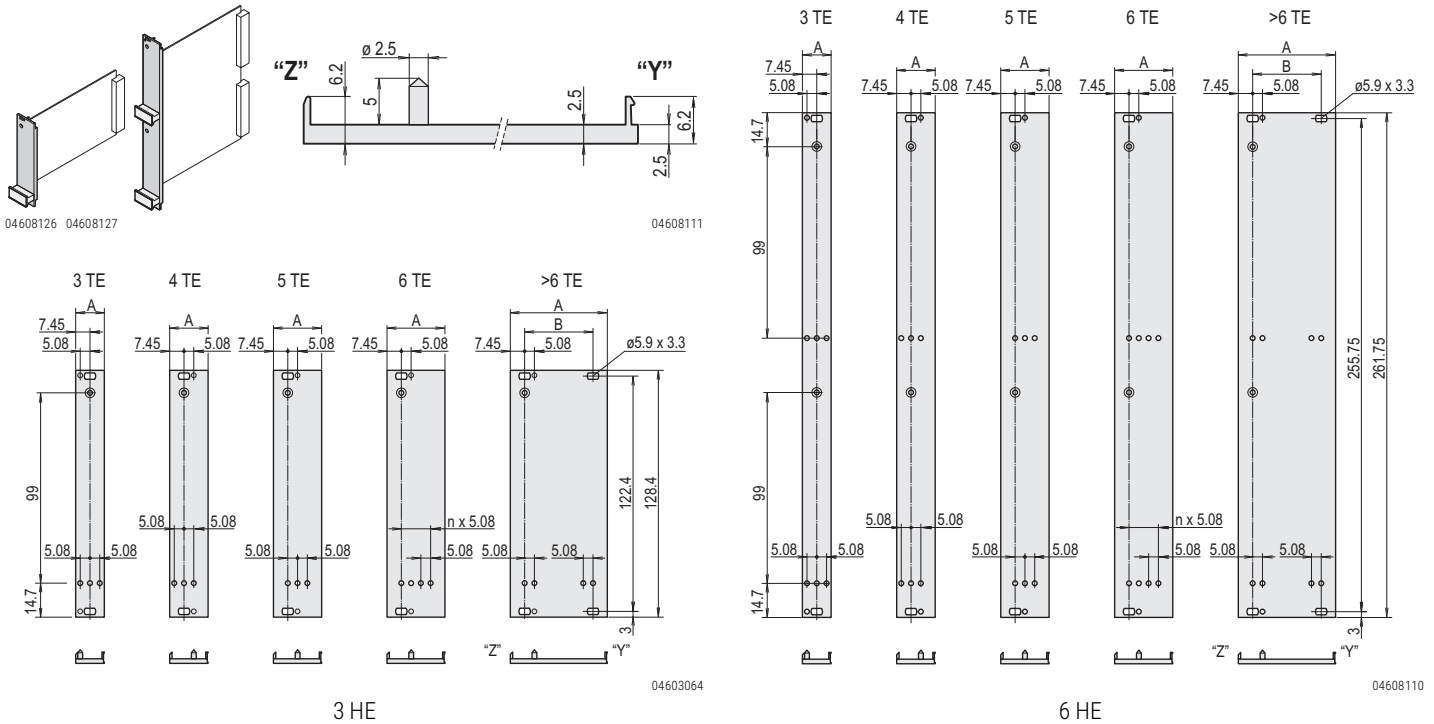
04609053

04609054

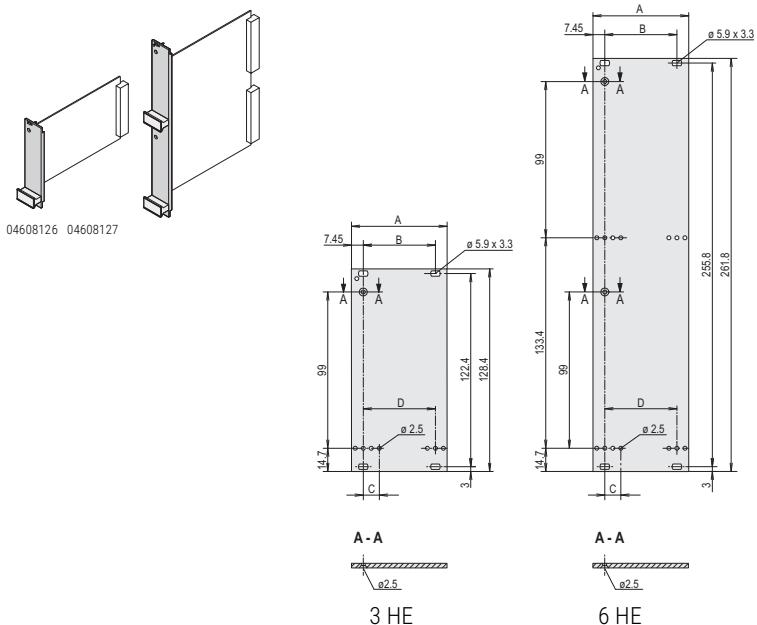
	Pos.		Benötigte Menge				Menge/VPE	Bestell-Nr.
			3 HE		6 HE			
			< 8 TE	≥ 8 TE	< 8 TE	≥ 8 TE		
Kunststoff-Nippel, für Formloch 5,9 x 3,3, PA, UL 90 V-2, grau	8		2	4	2	4	100	21100-464
Metall-Nippel, für Formloch 5,9 x 3,3, zum Einpressen St, rostfrei	8		2	4	2	4	100	21100-662
Metall-Nippel, für Formloch 5,9 x 3,3, zum Einpressen Messing, vernickelt	8a		2	4	2	4	100	21100-660
Halsschrauben mit Kreuzschlitz/Schlitz (Philips) M2,5 x 12,3, St, vernickelt	9		2	4	2	4	100	21102-026
Halsschraube mit Kreuzschlitz/Schlitz M2,5 x 12,3, St, vernickelt	9a		2	4	2	4	100	21101-101
Linsenkopfschraube mit Kreuzschlitz M2,5 x 8, St, vernickelt	11		1	1	2	2	100	21100-429
Unterlegscheibe 2,7 DIN 125, St, vernickelt, 100 Stück	13		2	2	4	4	100	21100-721
Linsenkopfschraube mit Kreuzschlitz M2,5 x 8, St, vernickelt bei Verwendung von Pos. 13	14		2	2	4	4	100	21101-069
Linsenkopfschraube, gewindeformend 2,5 x 8, St, verzinkt bei Verwendung von Pos.5 und 5b	14a		1	1	-	-	100	21100-710
Sechskantmutter M2,5, St, vernickelt bei Verwendung von Pos.5 und 5b	5 15 5b		4 2	4 2	8 4	8 4	100	21100-144
Linsenkopfschraube mit Kreuzschlitz M2,5 x 12, St, vernickelt	16		1	1	2	2	100	21101-221
Linsenkopfschraube mit Kreuzschlitz M2,5 x 16, St, vernickelt	17		1	1	2	2	100	21101-222

1) LLG (Lieferlosgröße): Bestell-Nr. beinhaltet 1 Stück, die Lieferung erfolgt aber ausschließlich in Lieferlosgrößen (LLG); bestellen Sie bitte mindestens die Stückzahl der LLG oder ein Vielfaches davon

Steckbaugruppen-für IEC 60297, Trapezform

MAßBILDER
FRONTPLATTEN, U-PROFILE SCHIRMBAR FÜR STARRE GRIF IN TRAPEZFORM

Maßtabelle

Breite TE	A mm	B mm
3	14,90	-
4	19,98	-
5	25,06	-
6	30,14	-
7	35,22	-
8	40,30	25,40
10	50,46	35,56
12	60,62	45,72

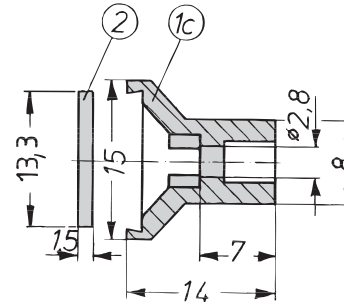
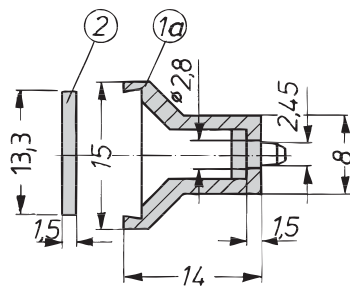
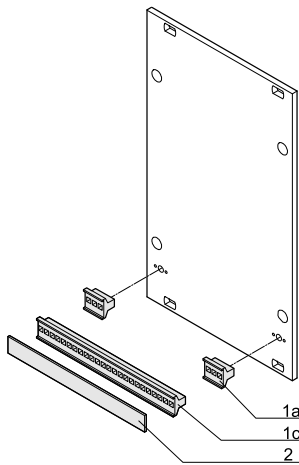
MAßBILDER
FRONTPLATTEN FÜR STARREN GRIF IN TRAPEZFORM

Maßtabelle

Breite TE	A mm	B mm	C mm	D mm
3	14,90	-	-	-
4	19,98	-	-	-
5	25,06	-	10,16	-
6	30,14	-	-	15,24
7	35,22	-	-	20,32
8	40,30	25,40	-	25,40
10	50,46	35,56	-	35,56
12	60,62	45,72	-	45,72

Steckbaugruppen-für IEC 60297, Trapezform

MAßBILDER
STARRE KUNSTSTOFF-GRIFFE IN TRAPEZFORM
Maßtabelle

Pos.	Breite	
	TE	mm
1a	3	13,8
1a	4	18,9
1c	5	24,0
1c	6	29,0
1c	7	34,1
1c	8	39,2
1c	9	44,3
1c	10	49,4
1c	12	59,6
1c	14	69,7
1c	21	105,2
1c	28	140,8
1c	40	201,8
1c	42	212,0
1c	61	308,5



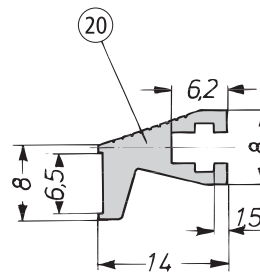
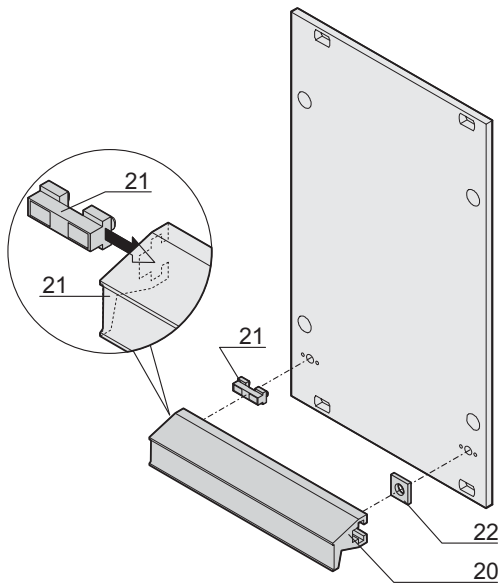
bga46447

a4-328a

a4-328c

MAßBILDER
ALUMINIUM-PROFILGRIFFE
Maßtabelle

Pos.	Breite	
	TE	mm
20	3	13,8
20	4	18,9
20	5	24,0
20	6	29,0
20	7	34,1
20	8	39,2
20	9	44,3
20	10	49,4
20	12	59,6
20	14	69,7
20	21	105,2
20	28	140,8
20	40	201,8
20	42	212,0
20	-	1000

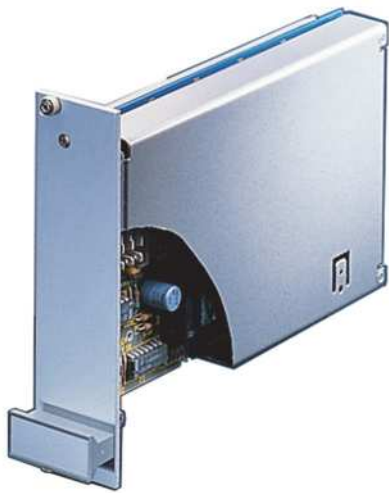


04602069

a4-328d

Steckbaugruppen – mit mechanischer Schirmung

STECKBAUGRUPPE MIT MECHANISCHER SCHIRMUNG – BAUSÄTZE 3 HE



04694001

- Mechanischer Schutz der Baugruppe
- Erdung der Schirmbleche über Flachstecker 6,3 x 0,6 mm möglich
- Für Europakarten 100 x 160 mm

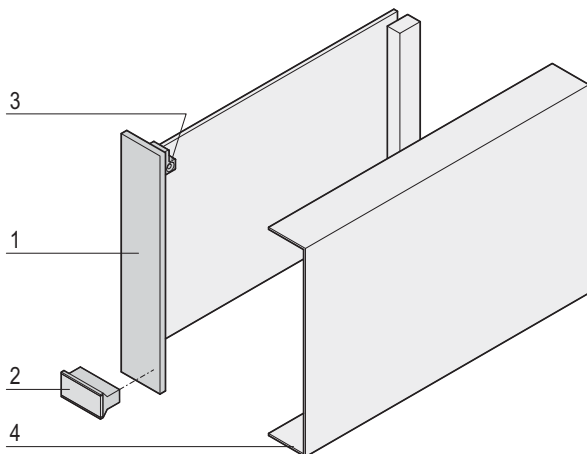
Griffe
ohne Aushebefunktion



Griffe
mit Aushebefunktion



3 HE-BAUSATZ, SCHIRMUNG BAUELEMENTESEITE



04602077

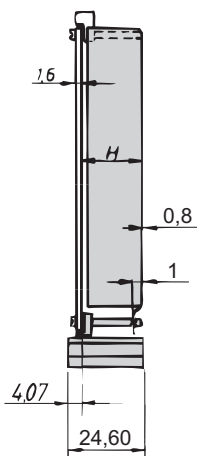
- Einsetzbare Steckverbinder nach EN 60603 (DIN 41612): Bauform B, C, D, F, H, R

LIEFERUMFANG (Bausatz)

Pos.	Menge	Beschreibung
4	1	Schirmblech Bauelementeseite für 6 TE Frontplattenbreite, St, rostfrei, 0,8 mm

BESTELLINFORMATIONEN

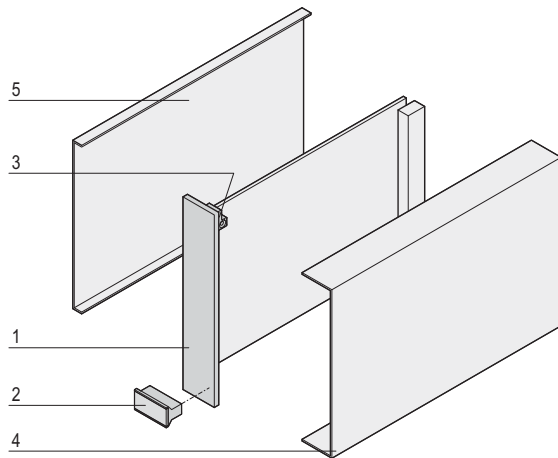
Beschreibung	Bestell-Nr.
Schirmblech Bauelementeseite für 6 TE Frontplattenbreite, St, rostfrei, 0,8 mm	20809-371



34-237

Steckbaugruppen-mit mechanischer Schirmung

3 HE-BAUSATZ, SCHIRMUNG BEIDSEITIG (LÖTSEITE/BAUELEMENTESEITE)



04602078

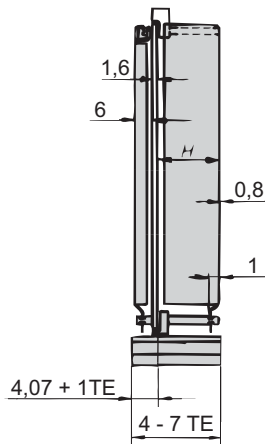
- Einsetzbare Steckverbinder nach EN 60603 (DIN 41612): Bauform B, C, D, F, H, R;

LIEFERUMFANG

Pos.	Menge	Beschreibung
5	1	Schirmblech Lötseite St, rostfrei, 0,8 mm

BESTELLINFORMATIONEN

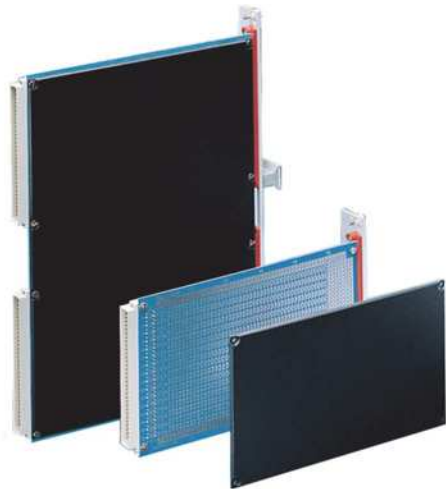
Beschreibung	Bestell-Nr.
Schirmblech Lötseite St, rostfrei, 0,8 mm	30809-571



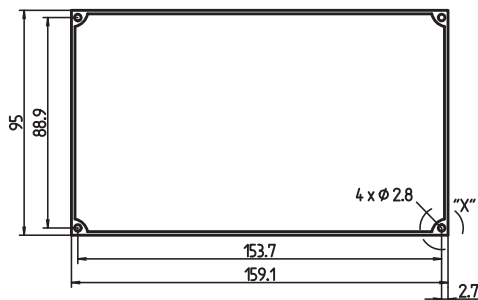
a4-236a

Steckbaugruppen-mit mechanischer Schirmung

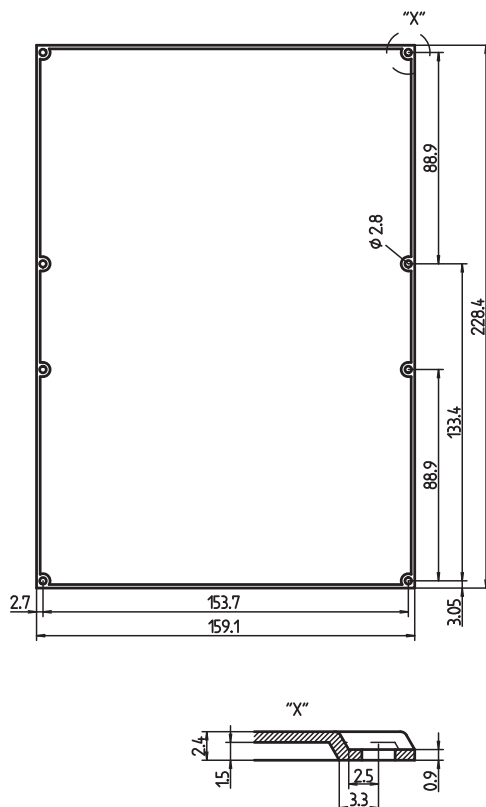
LEITERPLATTENABDECKUNG FÜR EUROPAKARTEN



Für Leiterplatte 100 x 160 mm



für Leiterplatten 233,35 x 160 mm



- Mechanischer Schutz der Lötseite
- Passend für Europakarte 100 x 160 mm und 233,35 x 160 mm

BESTELLINFORMATIONEN

Beschreibung	Menge	Bestell-Nr.
Leiterplattenabdeckung (Stärke 0,9 mm) für Europakarten (100 x 160 mm), PBT, schwarz, max. Betriebstemperatur ohne bleibende Verformung 55 °C	1 Stück (LLG 10)	61000-007
Leiterplattenabdeckung (Stärke 0,9 mm) mit ähnlichem Temperaturexpansionskoeffizienten wie FR4 Leiterplatte; für Europakarten (100 x 160 mm), LCP, UL 94 V-0, weiß, max. Betriebstemperatur ohne bleibende Verformung 85 °C	1 Stück (LLG 10)	61000-177
Leiterplattenabdeckung für Doppelpackkarten (233,35 x 160 mm), PP, schwarz	1 Stück (LLG 10)	61000-012
Flachkopfschraube mit Schlitz M2,5 x 6, Kopfhöhe 1,2 mm, VPE 100 Stück		21102-007
Flachkopfschraube mit Schlitz M2,5 x 12, Kopfhöhe 1,2 mm, VPE 100 Stück		21102-008

LLG (Lieferlosgröße): Bestell-Nr. beinhaltet 1 Stück, die Lieferung erfolgt aber ausschließlich in Lieferlosgrößen:

Bestellen Sie deshalb bitte mindestens 10 Stück Leiterplattenabdeckungen oder ein Vielfaches davon

HINWEIS

- Die Materialien der Leiterplattenabdeckungen sind UL-gelistet. Die Tests wurden allerdings mit der Materialstärke 1,5 mm gemacht

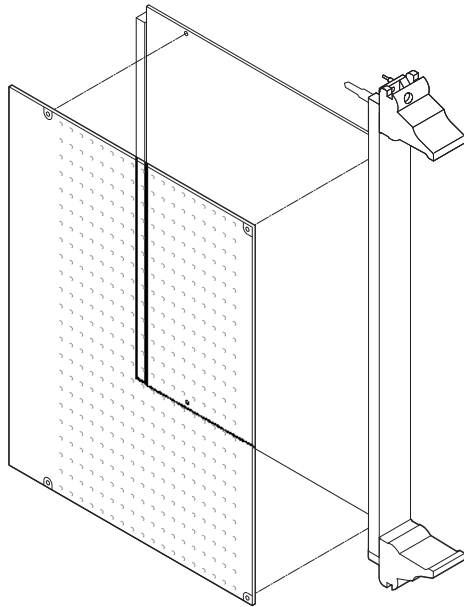
11092008

Ika40520

Ika30451

Steckbaugruppen – mit mechanischer Schirmung

LEITERPLATTENABDECKUNG FÜR COMPACTPCI



- Mechanischen Schutz der Lötseite
- Abdeckung perforiert, zur besseren Kühlung der Bauteile

LIEFERUMFANG

Pos.	Menge	Beschreibung
1	1	Abdeckung, Kunststoff, 0,5 mm, antistatisch, perforiert, UL 94 V-0; max. Betriebstemperatur 65 °C, max. Dauerbetriebstemperatur 55 °C

BESTELLINFORMATIONEN

Höhe HE	Tiefe mm	Bestell-Nr.
6	80	24579-039
3	160	24579-037
6	160	24579-038
Befestigungsclips VPE 100 Stück		21101-914

HINWEIS

- Für die Montage der perforierten Abdeckungen werden Befestigungsclips benötigt, bitte separat bestellen

12303051

North America

Warwick, RI, USA

Tel +1.401.738.1722

San Diego, CA, USA

Tel +1.858.740.2400

Europe, Middle East & India

Straubenhardt, Germany

Tel +49 7082 794 0

Betschdorf, France

Tel +33 3 88 90 64 90

Warsaw, Poland

Tel +48 22 209 98 35

Hemel Hempstead,

Great Britain

Tel +44 1442 24 04 71

Lainate, Italy

Tel +39 02 932 714 1

Dubai, United Arab Emirates

Tel +971 4 82 38 666

Bangalore, India

Tel +91 80 6715 8900

Istanbul, Turkey

Tel +90 541 368 0941

Asia Pacific

Shanghai, China

Tel +86 21 2412 6943

Singapore

Tel +65 6768 5800

Shin-Yokohama, Japan

Tel +81 45 476 0271

Our powerful portfolio of brands:

CADDY ERICO HOFFMAN RAYCHEM SCHROFF TRACER



[nVent.com/SCHROFF](https://www.nvent.com/SCHROFF)