

QG030-353/12

DC-Querstromventilator

vorwärts gekrümmt



ebm-papst St. Georgen GmbH & Co. KG

Hermann-Papst-Straße 1

D-78112 St. Georgen

Phone +49 7724 81-0

Fax +49 7724 81-1309

info2@de.ebmpapst.com

www.ebmpapst.com

Nenndaten

Typ	QG030-353/12	
Nennspannung	VDC	12
Nennspannungsbereich	VDC	8 .. 14
Leistungsaufnahme	W	9,6
Min. Umgebungstemperatur	°C	-20
Max. Umgebungstemperatur	°C	60
Volumenstrom	m ³ /h	155
Schalleistungspegel	B	5,9
Schalldruckpegel	dB(A)	51

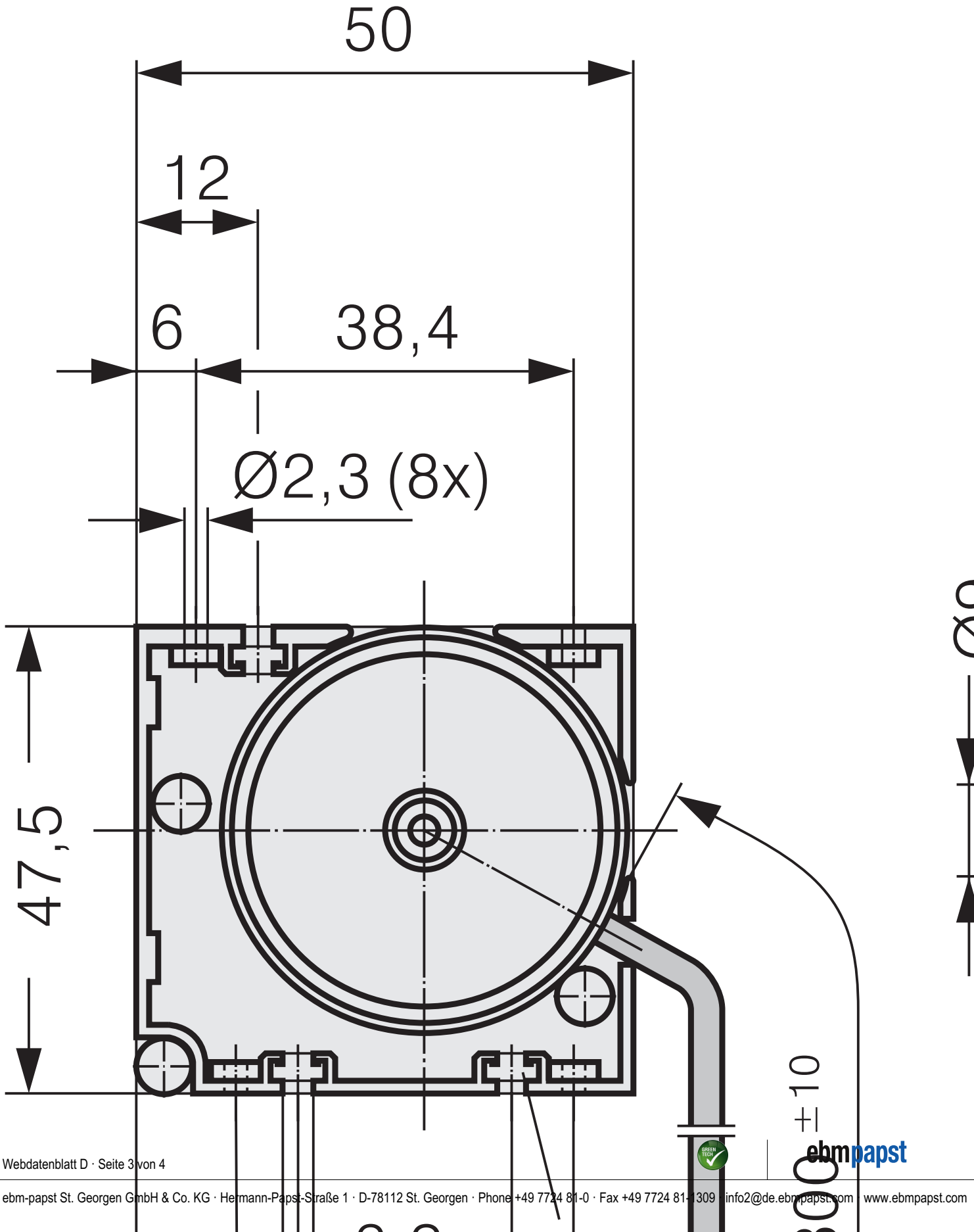
mb = max. Belastung · mw = max. Wirkungsgrad · fb = freiblasend · kv = Kundenvorgabe · kg = Kundengerät
Änderungen vorbehalten



Technische Beschreibung

Allgemeine Beschreibung	<p>Besonderheiten: Walzenlüfter mit hohem Volumenstrom. Große Abströmfläche.</p> <p>Allgemeine Eigenschaften: Motor mit Kugellagersystem. Lüfterrad-Halteplatte mit Gleitlagerung. Lüftergehäuse und Lüfterrad aus Aluminium, Gehäuseseitenteile aus Kunststoff. Elektronische Kommutierung vollständig integriert. Geschützt gegen Verpolung und Blockieren. Luftaustritt aus dem Auslass. Anschluss über Einzel litzen, ab iso liert und verzinkt. Masse: 235 / 290 / 380 / 415 g.</p>
Blockierschutz	Blockier- und Überlastschutz
Drehrichtung	Rechts, auf Rotor gesehen
Lagerung	Motor mit Kugellagersystem. Lüfterrad-Halteplatte mit Gleitlagerung.
Lebensdauer L10 bei 40 °C	30000 h
Lebensdauer L10 bei max. Temperatur	10000 h
Masse	0,415 kg
Material Gehäuse	Aluminium, Gehäuseseitenteile aus Kunststoff.
Material Laufrad	Aluminium
Motorschutz	Geschützt gegen Verpolung und Blockieren.
Zulassung	VDE, CSA, UL, CE

Produktzeichnung



Kennlinien: Luftleistung

