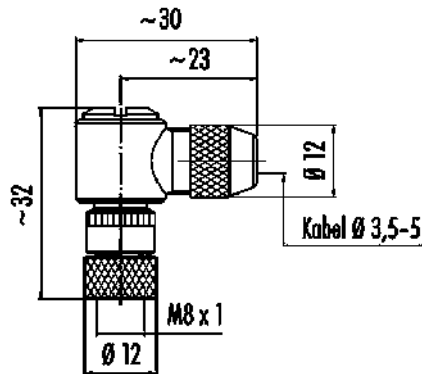


Bezeichnung **M8 Winkeldose, Polzahl: 3, 3,5-5,0 mm, schirmbar, löten, IP67, UL**  
 Produktgruppe **M8 Serie 768**  
 Bestellnummer **99 3364 00 03**

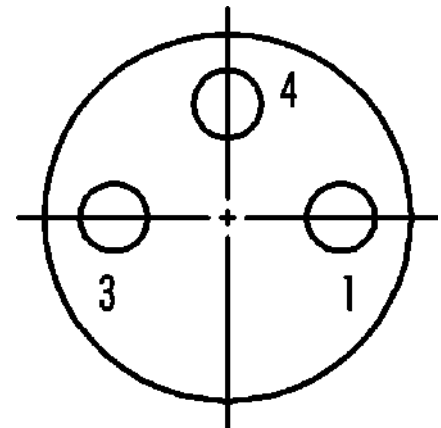
**Abbildung**



**Maßzeichnung**



**Polbild (Steckseite)**



Die Einzelteildarstellung und Montageanleitung finden Sie auf der nachfolgenden Seite.

**Technische Daten**

**Allgemeine Kennwerte**

Bestellnummer	<b>99 3364 00 03</b>
Steckverbinder-Bauform	Winkeldose
Ausführung	Steckverbinder Buchse gewinkelt
Steckverbinder Verriegelung	schrauben
Anschlussart	löten
Schutzart	IP67
Anschlussquerschnitt	0,25 mm <sup>2</sup> / AWG 24
Kabeldurchlass	3,5-5,0 mm
Verdrehmöglichkeit	90° (4 Kodiermöglichkeiten)
Grenztemperatur von / bis	-40 °C / 85 °C
Mechanische Lebensdauer	> 100 Steckzyklen
Gewicht (gr)	25.08
Zolltarifnummer	85369010

**Elektrische Kennwerte**

Bemessungsspannung	60 V
Bemessungs-Stoßspannung	1500 V
Bemessungsstrom (40°C)	4,0 A
Verschmutzungsgrad	3
Überspannungskategorie	III
Isolierstoffgruppe	III
EMV-Tauglichkeit	schirmbar
Schirmanbindung	Schirmring

Bezeichnung	<b>M8 Winkeldose, Polzahl: 3, 3,5-5,0 mm, schirmbar, löten, IP67, UL</b>
Produktgruppe	<b>M8 Serie 768</b>
Bestellnummer	<b>99 3364 00 03</b>

### Werkstoffe

Material Kontaktkörper	PA
Material Kontakt	CuSn (Bronze)
Kontaktoberfläche	Au (Gold)
Material Verriegelung	CuZn (Messing)
REACH SVHC	CAS 96-45-7 (Imidazolidine-2-thione) CAS 7439-92-1 (Lead)
SCIP Nummer	a5c6f0e9-58f6-4349-8cf8-3634af413077

### Zulassungen / Approbationen

Zulassungen	UL
-------------	----

### Klassifikationen

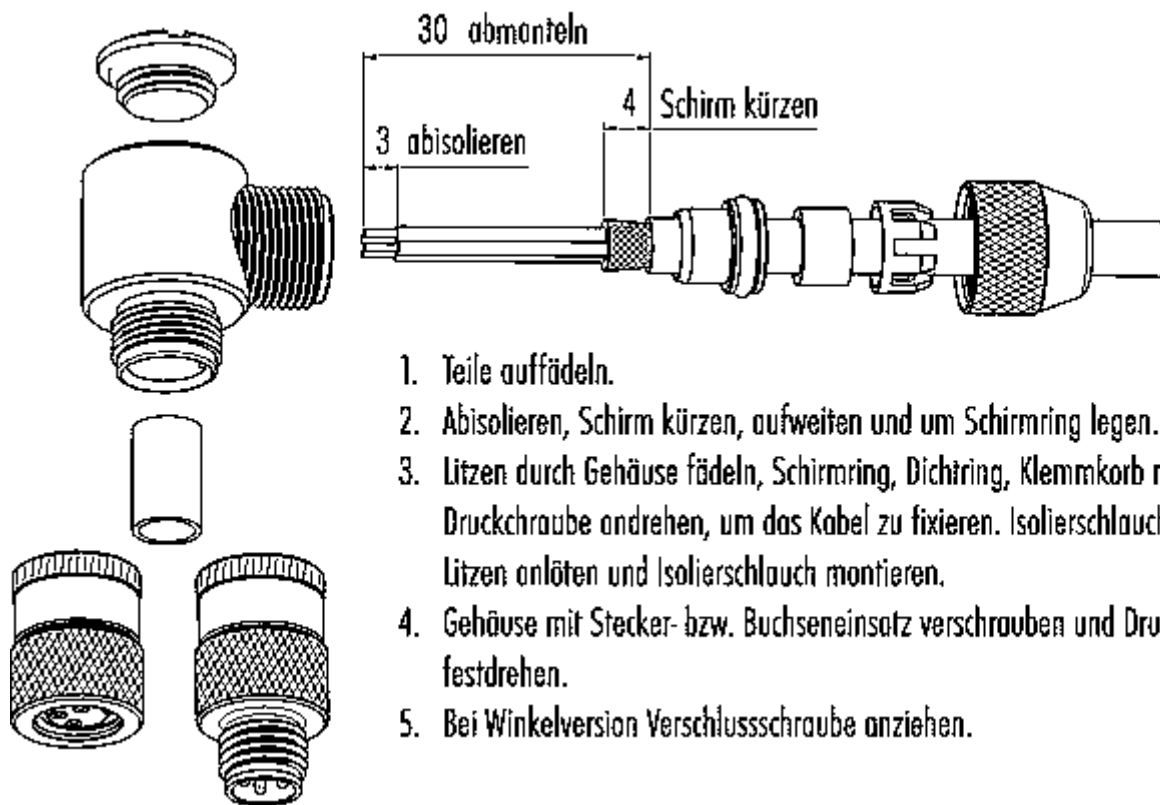
eCl@ss 11.1	27-44-01-02
ETIM 7.0	EC002635

### CE-Konformitätserklärungen

Niederspannungsrichtlinie	2014/35/EU (EN 60204-1:2018;EN 60529:1991)
---------------------------	--

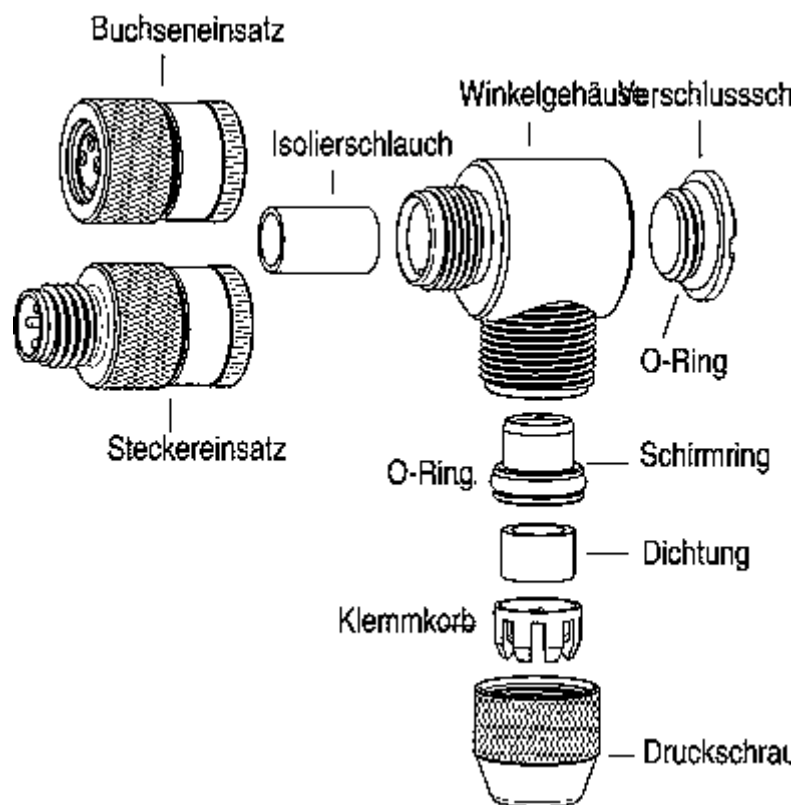
Bezeichnung	M8 Winkeldose, Polzahl: 3, 3,5-5,0 mm, schirmbar, löten, IP67, UL
Produktgruppe	M8 Serie 768
Bestellnummer	99 3364 00 03

## Montageanleitung



Bezeichnung **M8 Winkeldose, Polzahl: 3, 3,5-5,0 mm, schirmbar, löten, IP67, UL**  
Produktgruppe **M8 Serie 768**  
Bestellnummer **99 3364 00 03**

**Einzelteildarstellung**



Bezeichnung	<b>M8 Winkeldose, Polzahl: 3, 3,5-5,0 mm, schirmbar, löten, IP67, UL</b>
Produktgruppe	<b>M8 Serie 768</b>
Bestellnummer	<b>99 3364 00 03</b>

### **Sicherheitshinweise / Montagehinweise**

Die Steckverbinder sind für Einsatzbereiche im Anlagen-, Steuerungs- und Elektrogerätebau entwickelt worden. Die Überprüfung, ob die Steckverbinder auch in anderen Einsatzgebieten verwendet werden können, obliegt dem Anwender.

Steckverbinder mit der Schutzart IP67 und IP68 sind nicht für die Verwendung unter Wasser geeignet. Beim Einsatz im Freien müssen die Steckverbinder gesondert gegen Korrosion geschützt werden. Weitere Infos zu den IP Schutzarten siehe im Bereich Downloadcenter „Technische Informationen“.

Zum Verriegeln des Kabelsteckverbinders mit dem Gerätesteckverbinder wird der Gewinding „handfest“ (ca. 50 cNm) angezogen.