



Hauptmerkmale

Produktbereich	Harmony Zeitrelais
Produkt- oder Komponententyp	Doppelfunktionsrelais
Elektrische Verbindung	Stecksockel 11 Pin(s)
Digitaler Ausgang	Relais
Typ und Zusammenstellung der Kontakte	2 Wechslerkontakte zeitgesteuerte Kontakte, AgNi (cadmiumfrei)
Komponentenname	RE48A
Zeitverzögerungsfunktion	Asymmetrisches Blinken
Zeitverzögerungsbereich	0,2 - 12 min 5 - 300 s 0,02 - 1,2 s 0,5 - 30 min 5 - 300 h 0,2 - 12 h 0,2 - 12 s 0,5 - 30 s 2 - 120 s 0,05 - 3 s 2 - 120 min 5 - 300 min 0,5 - 30 h 2 - 120 h
[UH,nom] Bemessungsbetriebsspannung	24 - 240 V AC/DC 50/60 Hz
Spannungsbereich	0,85 - 1,1 Us AC 0,9 - 1,1 Us DC
[In] Bemessungsstrom	5 A

Zusatzmerkmale

Größe der Produktfrontplatte	48 x 48 mm
Betätigungsart	Wahlschalter Frontplatte
Gehäusematerial	Selbstlöschend
Wiederholgenauigkeit	+/-0,2 % des max. Einstellwertes entspricht IEC 61812-1
Temperaturdrift	+/-0,02 %/°C des max. Einstellwertes entspricht IEC 61812-1
Spannungsdrift	+/- 0,2 %/V des max. Einstellwertes bei 48 - 240 V +/- 1 %/V des max. Einstellwertes bei 24 - 48 V
Einstellgenauigkeit der Zeitverzögerung	+/- 5 % der Gesamtskala bei 25°C entspricht IEC 61812-1
Minimale Impulsdauer	20 ms
Rückstellzeit	25 ms bei Abschaltung
Erfassungsdauer	55 ms
Lastfaktor	100 %
Leistungsaufnahme in VA	1,1 VA bei 24 V 4,8 VA bei 240 V
Leistungsaufnahme in W	0,5 W bei 24 V 1,7 W bei 240 V
Ausschaltvermögen	1250 VA
Min. Schaltstrom	100 mA
Max. Schaltstrom	5 A
Maximale Schaltspannung	250 V AC/DC
Elektrische Lebensdauer	100000 Zyklen
Mechanische Lebensdauer	30000000 Zyklen

Ausgangsspannung	240 V bei 5 A AC-12 30 V bei 2 A DC-13 240 V bei 1,5 A AC-15
Beschriftung	CE
Stoßspannungsfestigkeit	1 KV Differentialmodus entspricht IEC 61000-4-5 Level 3 2 kV Gleichtakt entspricht IEC 61000-4-5 Level 3
Montagehalterung	Sockelmontage: Sockel Konsolenmontage: System mit Produkt mitgeliefert
LEDs	1 LED (gelb) für Zustand des Ausgangsrelais LED-Anzeige (grün) für Blinkend: Relaiszeitsteuerung läuft LED-Anzeige (grün) für Dauersignal: Relais aktiv, keine Zeitsteuerung läuft
Produktgewicht	0,14 kg

Montage

Feuchte-Drift	+/- 0,05 %/% RF des max. Einstellwerts entspricht IEC 61812-1
Störfestigkeit gegen Unterbrechungen	10 ms
Spannungsfestigkeit	1 kV 1 mA/1 Minute entspricht IEC 61812-1
Stromschlagschutz	4 KV Klasse III entspricht IEC 60664-1 4 kV Klasse III entspricht IEC 61812-1
Normen	EN 50081-1/2 EN 50082-1/2 IEC 61812-1 93/68/EEC 89/336/EEC IEC 60669-2-3 73/23/EEC
Produktzertifizierungen	UL C-Tick CULus CSA
Umgebungstemperatur bei Lagerung	-40...70 °C
Umgebungstemperatur bei Betrieb	-20...50 °C
Schutzart (IP)	IP40 (Gehäuse) entspricht IEC 60529 IP50 (Vorderseite) entspricht IEC 60529
Vibrationsfestigkeit	0,35 mm (f= 10...55 Hz) entspricht IEC 60068-2-6
Relative Feuchtigkeit	93 % ohne Kondensation entspricht IEC 60068-2-3
Widerstandsfähigkeit gegen elektrostatische Entladung	6 KV in Kontakt entspricht EN/IEC 61000-4-2 Level 3 8 kV in der Luft entspricht EN/IEC 61000-4-2 Level 3
Widerstandsfähigkeit gegen elektromagnetische Felder	10 V/m 26 MHz bis 1 GHz entspricht EN/IEC 61000-4-3 Level 3
Widerstandsfähigkeit gegen kurze Störsignale	2 KV (kapazitiver Verbindungsverschluss) entspricht EN/IEC 61000-4-4 Level 4 4 kV (direkt) entspricht EN/IEC 61000-4-4 Level 4
Störfestigkeit gg. HF-Felder	10 V (0,15 - 80 MHz) entspricht EN/IEC 61000-4-6 Level 3
Störfestigkeit gegen Spannungsabfälle	30 % / 10 ms entspricht EN/IEC 61000-4-11 60 % / 100 ms entspricht EN/IEC 61000-4-11 95 % / 5 s entspricht EN/IEC 61000-4-11
Strahl-/leitungsgeb. Störung	Klasse B 0,15 - 30 MHz entspricht EN 55022 (EN 55011 Gruppe 1)

Verpackungseinheiten

VPE 1 Art	PCE
VPE 1 Menge	1
VPE 1 Höhe	5,7 cm
VPE 1 Breite	10,3 cm
VPE 1 Länge	6,2 cm
VPE 1 Gewicht	131 g
VPE 2 Art	S02
VPE 2 Menge	30
VPE 2 Höhe	15 cm
VPE 2 Breite	30 cm
VPE 2 Länge	40 cm
VPE 2 Gewicht	4,417 kg

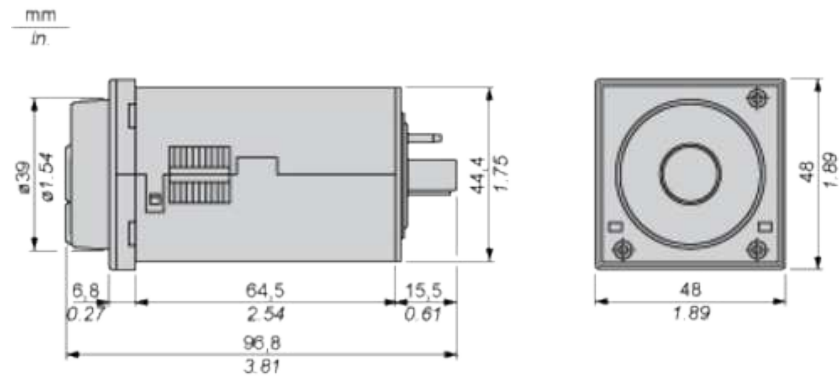
Nachhaltigkeit

Angebotsstatus nachhaltiges Produkt	Green Premium Produkt
REACH-Verordnung	REACH-Deklaration
EU-RoHS-Richtlinie	Übererfüllung der Konformität (außerhalb EU RoHS-Scope) EU-RoHS-Deklaration
Quecksilberfrei	Ja
RoHS-Richtlinie für China	RoHS-Erklärung Für China
Informationen zu RoHS-Ausnahmen	Ja
Umweltproduktdeklaration	Produktumweltprofil
Kreislaufwirtschafts-Profil	Entsorgungsinformationen
WEEE	Das Produkt muss entsprechend bestimmter Hinweise auf Märkten der Europäischen Union entsorgt werden und darf nicht in Haushaltsabfälle gelangen.

Vertragliche Gewährleistung

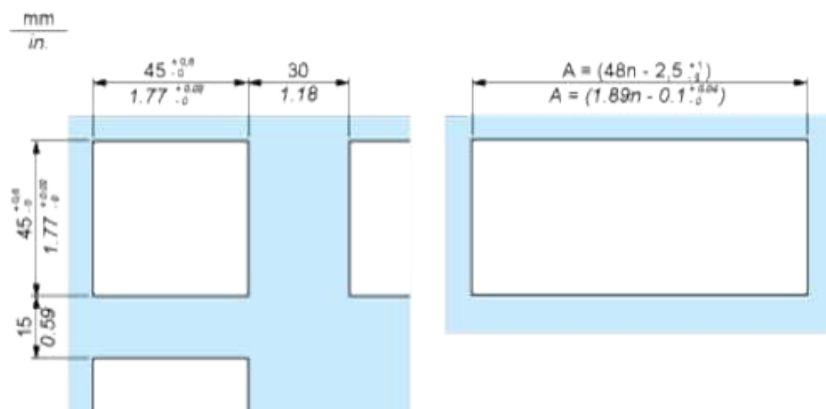
Garantie	18 months
----------	-----------

Width 48 mm



Panel Cut-Out and Mounting

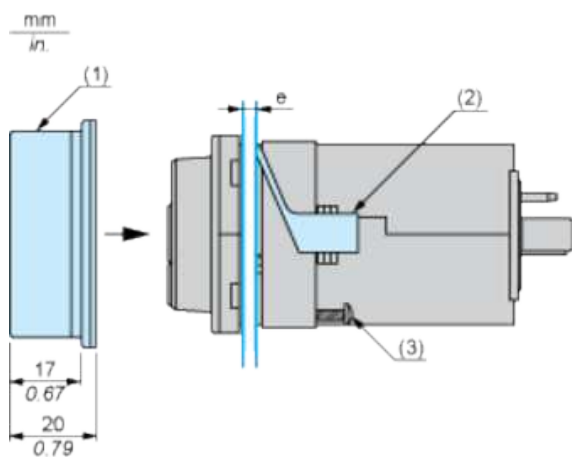
Panel Cut-Out



n Number of devices mounted side-by-side

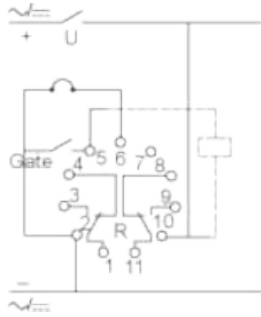
Mounting

Cover positioning and mounting



- e Panel thickness
- 1 Protective cover
- 2 Panel mounting frame
- 3 Locating screw

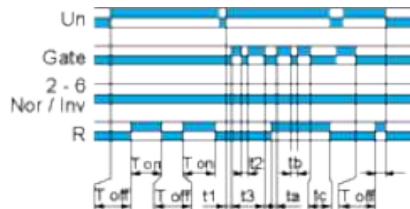
Wiring Diagram



Function L : Asymmetrical Flasher Relay (Starting Pulse Off)

Description

Repetitive cycle comprises of two, independently adjustable timing periods T_a and T_r . Each timing period corresponds to a different state of the output R.



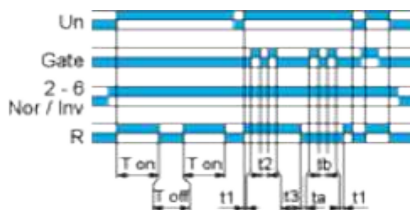
$T_{off} = t_1 + t_2 + t_3$

$T_{on} = t_a + t_b + t_c$

Function Li : Asymmetrical Flasher Relay (Starting Pulse On)

Description

Repetitive cycle comprises of two, independently adjustable timing periods T_a and T_r . Each timing period corresponds to a different state of the output R.



$T_{on} = t_1 + t_2 + t_3$

$T_{off} = t_a + t_b + t_c$

Legend

Relay de-energised

Relay energised

Output open

Output closed

C	Control contact
G	Gate
R	Relay or solid state output
R1/R2	2 timed outputs
R2 inst.	The second output is instantaneous if the right position is selected
T	Timing period
Ta -	Adjustable On-delay
Tr -	Adjustable Off-delay
U	Supply