



Hauptmerkmale

Produktbereich	Harmony Halbleiterrelais
Produkt- oder Komponententyp	Halbleiterrelais bis 10 A
Beiliegendes Zubehör	Wärmeableitplatte
Kurzbezeichnung des Geräts	SSP1
Montagehalterung	Schalttafel
Anzahl der Phasen	1 Phase
[In] Bemessungsstrom	10 A
Vollwellen-Ausgangstyp	Nullspannungsschaltend Thyristorausgang
Output switching mode	Nullspannungsschaltend

Zusatzmerkmale

[Uc] Steuerkreisspannung	90 - 280 V AC
Minimale Schaltspannung	90 V AC einschalten
Maximale Schaltspannung	10 V AC ausschalten
Reaktionszeit	30 ms (ausschalten) 25 ms (einschalten)
Eingangsstrom	5...10 mA
Ausgangsspannung	24 - 300 V AC
Laststrom	0,15...10 A
Transiente Überspannung	600 V
Stoßstrom	120 A für 16,6 ms
Max. I ² t für Schmelzen	60 A ² .s für 8,33 ms bei 60 Hz Halbzyklus 66 A ² .s für 10 ms bei 50 Hz Halbzyklus
Koordinationstyp	Typ 1 - 13 A Miniatur-Leitungsschutzschalter (MCB) - Kurve B Typ 2 - 10 A Miniatur-Leitungsschutzschalter (MCB) - Kurve B
Kriechstrom	1 mA ausgeschaltet
Max. Spannungsabfall	<1,15 V eingeschaltet
Dv/dt	500 V/μs ausgeschaltet bei maximaler Spannung
Leistungsfaktor	0,5 (mit Höchstlast)
Motorsteuerungsdaten	0,5 Hp 120 V AC 1 hp 240 V AC
Isolationswiderstand	1000 MOhm bei 500 V DC
Maximalkapazität	8 pF für Ein-/Ausgang
Spannungsfestigkeit	4 KV AC für Ein-/Ausgang 4 kV AC für Eingang oder Ausgang gegen Gehäuse
[Uimp] Bemessungs-Stoßspannungsfestigkeit	6 KV Ausgang zum Gehäuse 6 kV Eingang zu Ausgang
Anzugsmoment	1,5 - 1,7 Nm für Eingang 2 - 2,2 Nm für Ausgänge

Das vorliegende Dokument beinhaltet allgemeine Beschreibungen und/oder technische Eigenschaften der Leistungsfähigkeit der hierin enthaltenen Produkte. Anhand des vorliegenden Dokuments soll nicht die Eignung und Zuverlässigkeit dieser Produkte für bestimmte Benutzeranwendungen festgelegt werden. Es stellt auch keinen Ersatz dafür dar. Es obliegt dem Benutzer oder Integrator, eine vollständige und zweckmäßige Risikoabschätzung sowie eine Bewertung und Prüfung der Produkte hinsichtlich ihres entsprechenden Einsatzes durchzuführen. Schneider Electric Industries SAS und die entsprechenden Tochter- oder Konzerngesellschaften übernehmen nicht die Haftung für den missbräuchlichen Gebrauch der hier enthaltenen Informationen.

Anschlüsse - Klemmen	Schraubklemmen: 0,2-3,3 mm ² , (AWG 24 - AWG 12) mit Kabelende für Eingang Schraubklemmen: 0,5-5,26 mm ² , (AWG 20 - AWG 10) mit Kabelende für Ausgänge Schraubklemmen: 0,2-3,3 mm ² , (AWG 24 - AWG 12) ohne Kabelende für Eingang Schraubklemmen: 0,5-8,26 mm ² , (AWG 20 - AWG 8) ohne Kabelende für Ausgänge Gabelsteckverbinder: 9,2 x 4 mm für Eingang Ringkabelschuhe: 9,2 x 4 mm für Eingang Gabelsteckverbinder: 11,7 x 4,5 mm für Ausgänge Ringkabelschuhe: 11,7 x 4,5 mm für Ausgänge
Wärmewiderstand	1,03 K/W Anschluss zu Gehäuse
Impedanz der Wärmeableitplatte	0,48 °C-in ² /W bei 25 psi
LED-Anzeige	LED, grün für Eingang
Schutzart (IP)	IP20
Daten bezüglich Sicherheit und Zuverlässigkeit	MTTFd = 1875,9 Jahre B10d = 1731395
Produktgewicht	89,2 g
Gerätedarstellung	Vollständiges Produkt

Montage

Umgebungstemperatur bei Betrieb	-40...80 °C
Umgebungstemperatur bei Lagerung	-40...125 °C
Verschmutzungsgrad	2
Überspannungskategorie	III
Produktzertifizierungen	EAC CSA UL CE
Beschriftung	EAC UL CE CSA
Normen	UL 508 EN/IEC 62314 EN/IEC 60950-1 CSA C22.2 No 14-13

Verpackungseinheiten

VPE 1 Art	PCE
VPE 1 Menge	1
VPE 1 Höhe	3,8 cm
VPE 1 Breite	4,8 cm
VPE 1 Länge	6,5 cm
VPE 1 Gewicht	100,0 g
VPE 2 Art	S01
VPE 2 Menge	30
VPE 2 Höhe	15,0 cm
VPE 2 Breite	15,0 cm
VPE 2 Länge	40,0 cm
VPE 2 Gewicht	3,267 kg

Nachhaltigkeit

Angebotsstatus nachhaltiges Produkt	Green Premium Produkt
REACH-Verordnung	 REACH-Deklaration
EU-RoHS-Richtlinie	Übereerfüllung der Konformität (außerhalb EU RoHS-Scope)  EU-RoHS-Deklaration
Quecksilberfrei	Ja
RoHS-Richtlinie für China	 RoHS-Erklärung Für China
Informationen zu RoHS-Ausnahmen	 Ja

Umweltproduktdeklaration

 [Produktumweltprofil](#)

Kreislaufwirtschafts-Profil

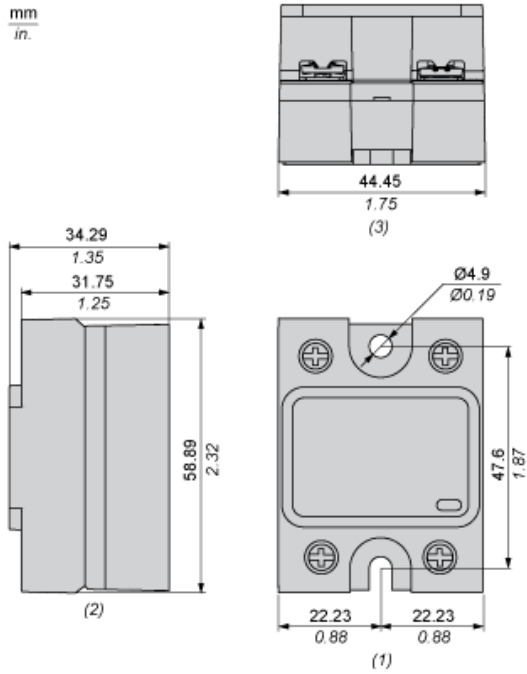
 [Entsorgungsinformationen](#)

Vertragliche Gewährleistung

Garantie

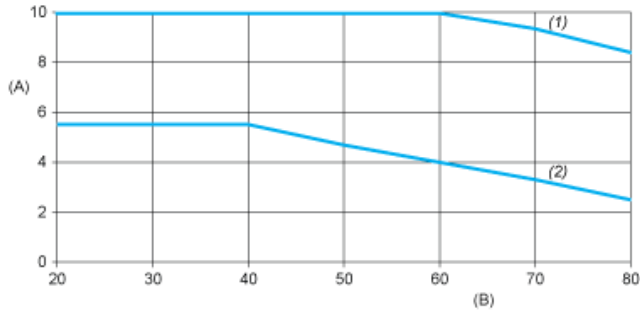
18 Monate

Dimensions



- (1) Front view
- (2) Side view
- (3) Bottom view

Derating Curves



- A : Load Current (Arms)
- B : Ambient Temperature (°C)
- (1) For Heatsink SSRHP25
- (2) No Heatsink