



Steckverbinder > PCB-Steckverbinder > Kabel-an-Leiterplatte-Steckverbinder > Kabel-an-Leiterplatte-Steckverbindergehäuse



Produkttyp des Steckverbinders: **Gehäuse**

Steckverbinder- und Gehäusotyp: **Buchse**

Anzahl von Positionen: **10**

Raster: **2.54 mm [.1 in]**

Anschlussmethode für Leitungen und Kabel: **Crimpverbindung**

Eigenschaften

Produktmerkmale

Produkttyp des Steckverbinders	Gehäuse
Steckverbinder- und Gehäusotyp	Buchse
Anschluss von Steckverbinder & Kontakt an	Leiterplatte

Konfigurationsmerkmale

Anzahl von Positionen	10
Zeilenanzahl	2

Elektrische Kennwerte

Operating Voltage	250 VAC
-------------------	---------

Kontaktmerkmale

Kontakttyp	Stecksockel
------------	-------------

Klemmenmerkmale

Anschlussmethode für Leitungen und Kabel	Crimpverbindung
--	-----------------

Montage und Anslusstechnik

Zugentlastung	Mit
Typ der Gegensteckarretierung	Verriegelung, Verriegelung, Verriegelung
Gegensteckarretierung	Mit

Gehäusemerkmale

Gehäuseeingangskonfiguration	Beide Enden geschlossen
Gehäusematerial	Polyamid 6.6 GF

Raster	2.54 mm[.1 in]
Gehäusefarbe	Grün

Abmessungen

	.21 in
Row-to-Row Spacing	2.54 mm[.1 in]

Verwendungsbedingungen

Betriebstemperaturbereich	-65 – 105 °C
---------------------------	--------------

Industriestandards

Bezugswert des Glühdrahts	Standardteil – ohne Glühdraht
UL-Brandschutzklasse	UL 94V-0

Verpackungsmerkmale

Verpackungsmenge	50
------------------	----

Produkt-Compliance

Bitte besuchen Sie die [Produktseite auf TE.com](#) um Informationen über Produktkonformität zu erhalten.>

EU RoHS Richtlinie 2011/65/EU	Konform
EU ELV Richtlinie 2000/53/EG	Konform
China RoHS 2 Richtlinie MIIT Order No 32, 2016	Keine eingeschränkten Materialien oberhalb der Grenzwerte
EU REACH Verordnung (EG) No. 1907/2006	Aktuelle ECHA Kandidatenliste: JUL 2019 (201) Kandidatenliste deklariert bezüglich: JAN 2019 (197) Enthält keine SVHC
EU REACH Verordnung (EG) No. 1907/2006	Aktuelle ECHA Kandidatenliste: JUL 2019 (201) Kandidatenliste deklariert bezüglich: JAN 2019 (197)
Halogengehalt	Niedriger Halogengehalt – Br, Cl, F, I < 900 ppm im homogen Material. Außerdem BFR/CFR/PVC-frei.
Lötfähigkeit	Für Lötfähigkeit nicht zutreffend

Produktkonformitäts-Disclaimer

Diese Informationen beruhen auf angemessenen Erkundigungen bei unseren Lieferanten und entsprechen unserem derzeitigen Wissensstand auf Grundlage der Angaben der Lieferanten. Diese Informationen können Änderungen erfahren. Die von TE als EU RoHS-konform ermittelten Teile weisen einen maximalen Gewichtsanteil von 0,1 % Blei, Chrom VI, Quecksilber, PBB, PBDE, DBP, BBP, DEHP und DIBP sowie 0,01 % Kadmium im homogenen Werkstoff auf oder

sind gemäß der Anhänge zur Richtlinie 2011/65/EU (RoHS2) von diesen Grenzwerten ausgenommen. Elektrische und elektronische Endprodukte erhalten gemäß der Richtlinie 2011/65/EU eine CE-Kennzeichnung. Die Komponenten sind möglicherweise nicht CE-gekennzeichnet. Zusätzliche weisen die von TE als EU ELV-konform ermittelten Teile einen maximalen Gewichtsanteil von 0,1 % Blei, Chrom VI und Quecksilber sowie 0,01 % Kadmium im homogenen Werkstoff auf oder sind gemäß der Anhänge zur Richtlinie 2000/53/EG (ELV) von diesen Grenzwerten ausgenommen. Bezüglich der REACH Bestimmungen beruht die TE-Information über SVHC in den Artikeln für diese Teilenummer noch auf den „Leitlinien zu den Anforderungen für Stoffe in Erzeugnissen“ (Version: 2, April 2011) der European Chemicals Agency (ECHA), wobei der Grenzwert von 0,1% (nach Gewicht) auf das Fertigprodukt bezogen ist. TE ist sich des EuGH-Urteils vom 10. September 2015, auch bekannt als O5A (Once An Article Always An Article), bewusst, welches besagt, dass im Falle von 'komplexen Erzeugnissen', der Schwellenwert für eine SVHC sowohl auf das Produkt als Ganzes und gleichzeitig auf jeden der Artikel, aus denen sich das Produkt zusammensetzt, angewendet wird. TE hat diesen Entscheid auf der Grundlage der neuen ECHA 'Leitlinien zu den Anforderungen für Stoffe in Erzeugnissen' (Juni 2017, Version 4,0) ausgewertet und wird seine Deklarationen entsprechend aktualisieren.

Auch serienmäßig | AMPMODU IV/V



Abdeckungen für Leiterplatten-Steckverbinder(15)



Draht-an-Leiterplatte-Steckkontakte und -socket(8)



Gehäuse für Pkw, Lkw, Busse und Off-Road-Fahrzeuge(2)



Kabel-an-Leiterplatte-Steckverbinderkontakte(287)



Kodierungen für Leiterplatten-Steckverbinder(6)



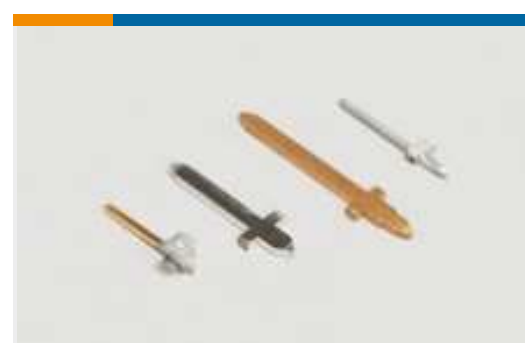
Laschen, Verriegelungen und Arretierungen für Leiterplatten(10)



Leiterplatte-an-Leiterplatte-Steckkontakte und -socket(788)



Leiterplatte-an-Leiterplatte-Steckverbinderkontakte(6)



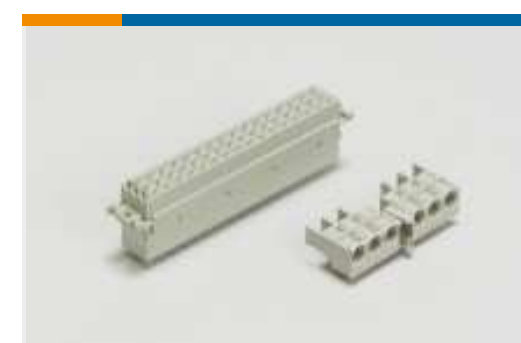
Leiterplatten-Steckverbinderkontakte in mehreren Konfigurationen(26)



Montage von Leiterplatten-Steckverbindern(1)



Rechteckige Steckverbindergehäuse(2)



Steckverbindergehäuse für Backplanes (1)



Stiftwannen für Pkw, Lkw, Busse und Off-Road-Fahrzeuge(2)

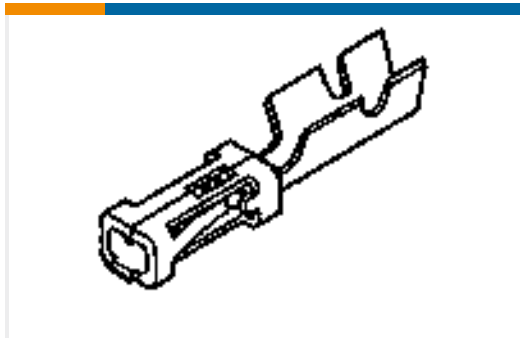


Wire-to-Board Connector Assemblies & Housings(450)



Zugentlastung für Leiterplatten-Steckverbinder(2)

Kunden kauften auch diese Produkte



TE Teilenummer167301-4
MOD-4 REC.CONT.SCP



TE Teilenummer5-825457-0
MOD 2 PIN HEADER



TE Teilenummer5-825440-0
MOD 2 PINHDR 2X50P.



TE Teilenummer925370-6
MOD.IV REC HSG, 2X6P



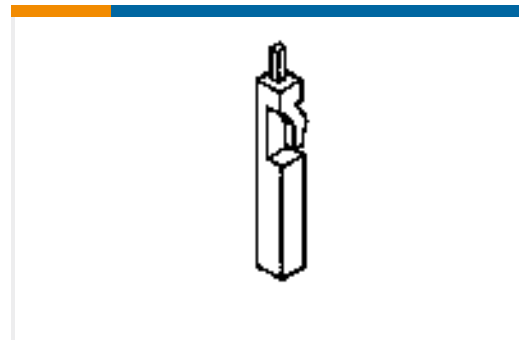
TE Teilenummer825440-5
MOD 2 PINHDR 2X05P.



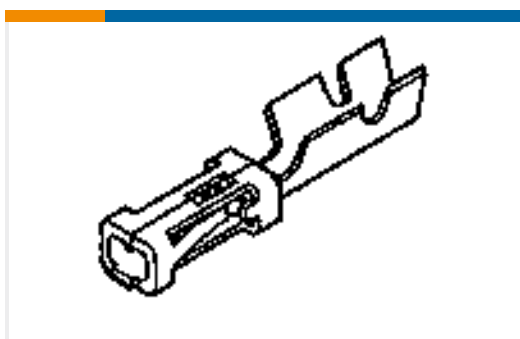
TE Teilenummer925370-8
MOD IV REC HSG, 2X8P



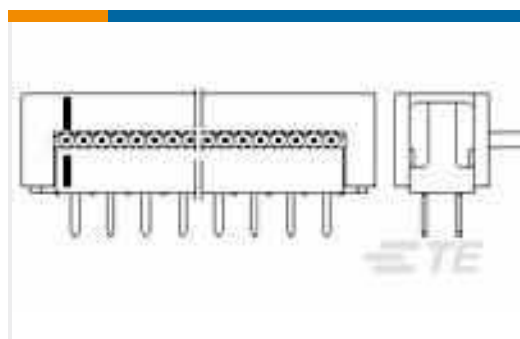
TE Teilenummer925370-4
MOD IV REC HSG 2X4 POS



TE Teilenummer926519-2
KEYING PLUG



TE Teilenummer167024-2
MOD-4 REC.CONT.SCP.



TE Teilenummer3-216791-4
AMP LATCH D/P ASSY

Dokumente

Produktzeichnungen
MOD IV REC HSG 2X5P.

Englisch

CAD-Dateien
Kundenmodell
ENG_CVM_CVM_925370-5_Z.2d_dxf.zip

Englisch

3D PDF



3D

Kundenmodell

[ENG_CVM_CVM_925370-5_Z.3d_igs.zip](#)

Englisch

Kundenmodell

[ENG_CVM_CVM_925370-5_Z.3d_stp.zip](#)

Englisch

Indem Sie die CAD-Datei herunterladen stimmen Sie den [allgemeinen Verkaufsbedingungen](#) zu.

Produktspezifikationen

[Anwendungsspezifikation](#)

Englisch

Freigabe Agentur

[UL-Bericht](#)

Englisch