

## Einbausteckverbinder - SACC-E-MS-8CON-M16/1,5 SCO - 1070948

Bitte beachten Sie, dass die hier angegebenen Daten dem Online-Katalog entnommen sind. Die vollständigen Informationen und Daten entnehmen Sie bitte der Anwenderdokumentation. Es gelten die Allgemeinen Nutzungsbedingungen für Internet-Downloads.  
(<http://phoenixcontact.de/download>)




Sensor-/Aktor-Einbaustecker, 8-polig, M12-SPEEDCON, A-kodiert, Vorderwand-/Schraubmontage mit M16-Gewinde, mit 0,5 m TPE-Litze, 8 x 0,25 mm<sup>2</sup>

### Ihre Vorteile

- ✓ Vorkonfektioniert mit Litzen für den sofortigen Einsatz
- ✓ Kundenspezifische Konfektionen und Litzenlängen lieferbar
- ✓ Litzenseitig vergossen für optimale Dichtigkeit
- ✓ Alle gängigen Polbilder und Kodierungen zur Signal-, Daten- und Leistungsübertragung mit einheitlicher Design-in-Bauform
- ✓ Für hohe Übertragungssicherheit: Schirmanbindung an das Gehäuse mit optionaler EMV-Mutter
- ✓ Schnellverriegelung SPEEDCON reduziert Verkabelungszeiten



### Kaufmännische Daten

Verpackungseinheit	1 STK
Mindestbestellmenge	50 STK
GTIN	 4 055626 751511
GTIN	4055626751511
Gewicht pro Stück (exklusive Verpackung)	50,600 g
Gewicht pro Stück (inklusive Verpackung)	50,600 g
Zolltarifnummer	85444290
Herkunftsland	Deutschland
Verkaufsschlüssel	C1 - Sensor-Aktor-Kabel
Hinweis	Auftragsgebundene Fertigung (keine Rücknahme)

### Technische Daten

#### Environmental Product Compliance

	Lead 7439-92-1
China RoHS	Zeitraum für bestimmungsgemäße Verwendung (EFUP): 50 Jahre

# Einbausteckverbinder - SACC-E-MS-8CON-M16/1,5 SCO - 1070948

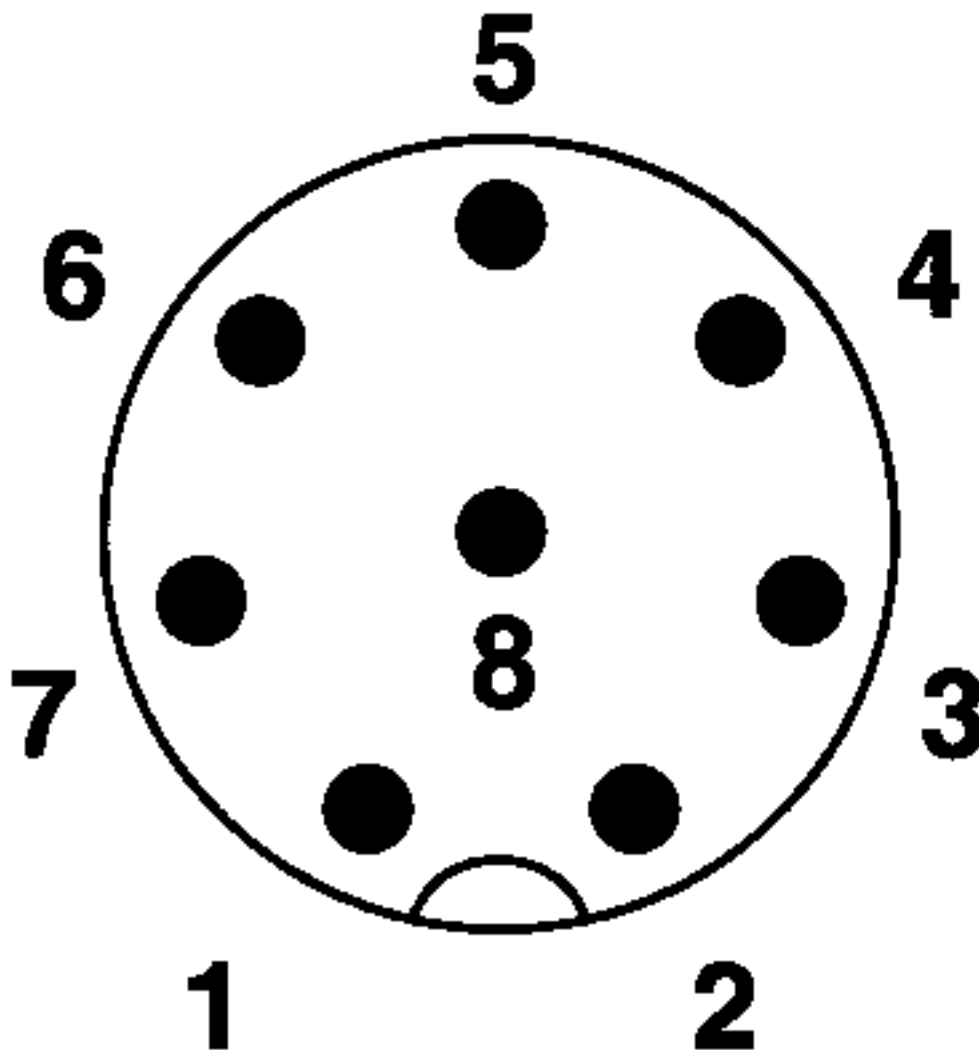
## Technische Daten

### Environmental Product Compliance

	Informationen über gefährliche Substanzen finden Sie in der Herstellererklärung unter dem Reiter "Downloads"
--	--

## Zeichnungen

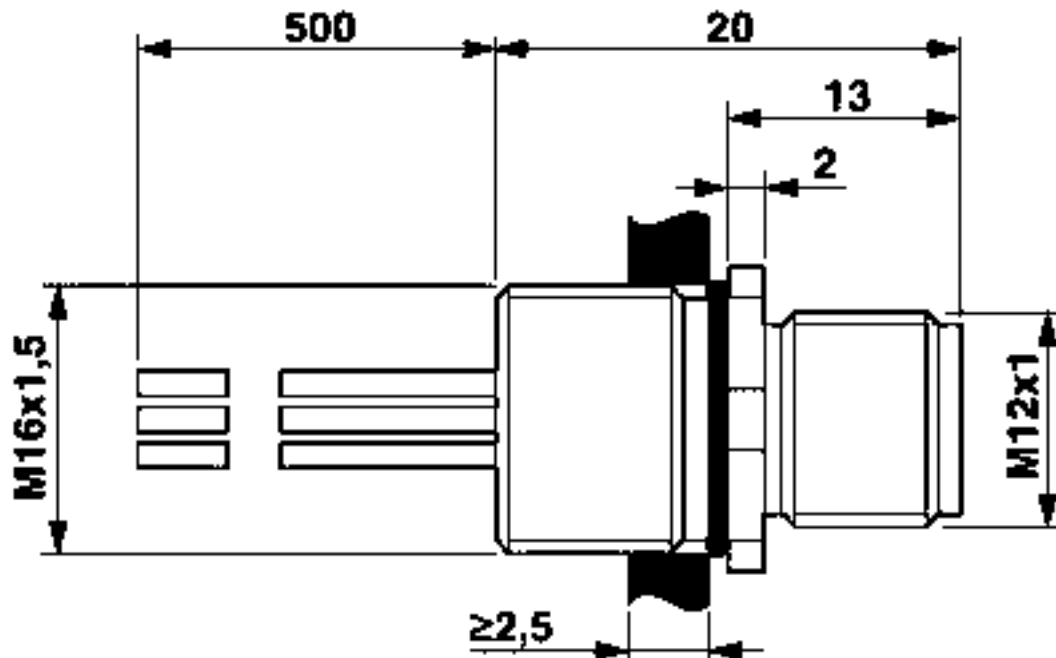
Schemazeichnung



Polbild M12-Stecker, 8-polig, Ansicht Stiftseite

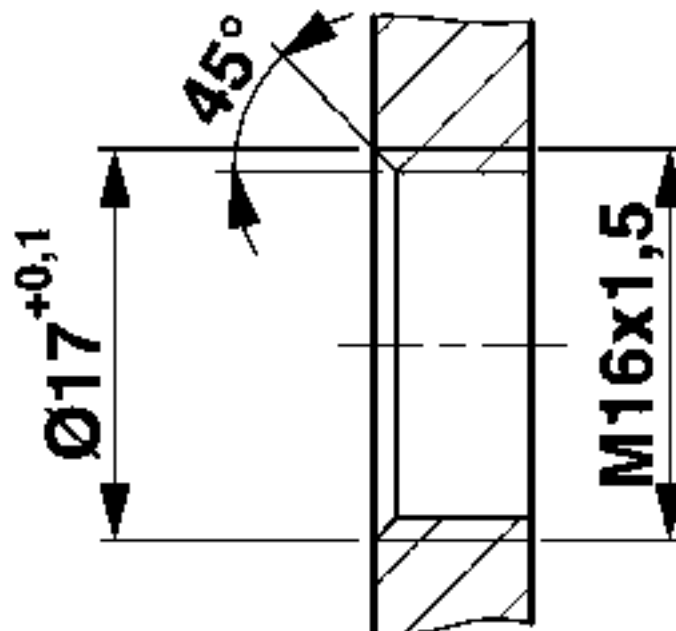
# Einbausteckverbinder - SACC-E-MS-8CON-M16/1,5 SCO - 1070948

Maßzeichnung



M12-Einbaustecker

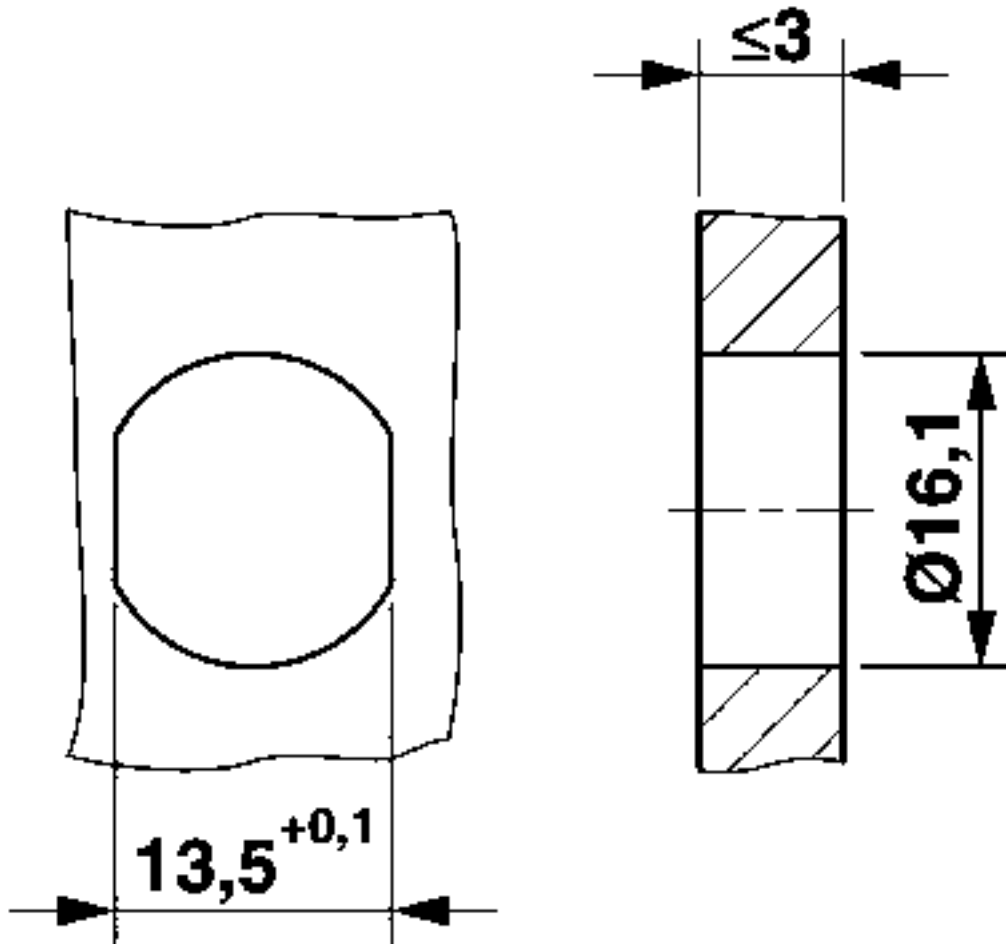
Maßzeichnung



Gehäuseausschnitt für M16-Befestigungsgewinde, Montagewand mit Gewinde

# Einbausteckverbinder - SACC-E-MS-8CON-M16/1,5 SCO - 1070948

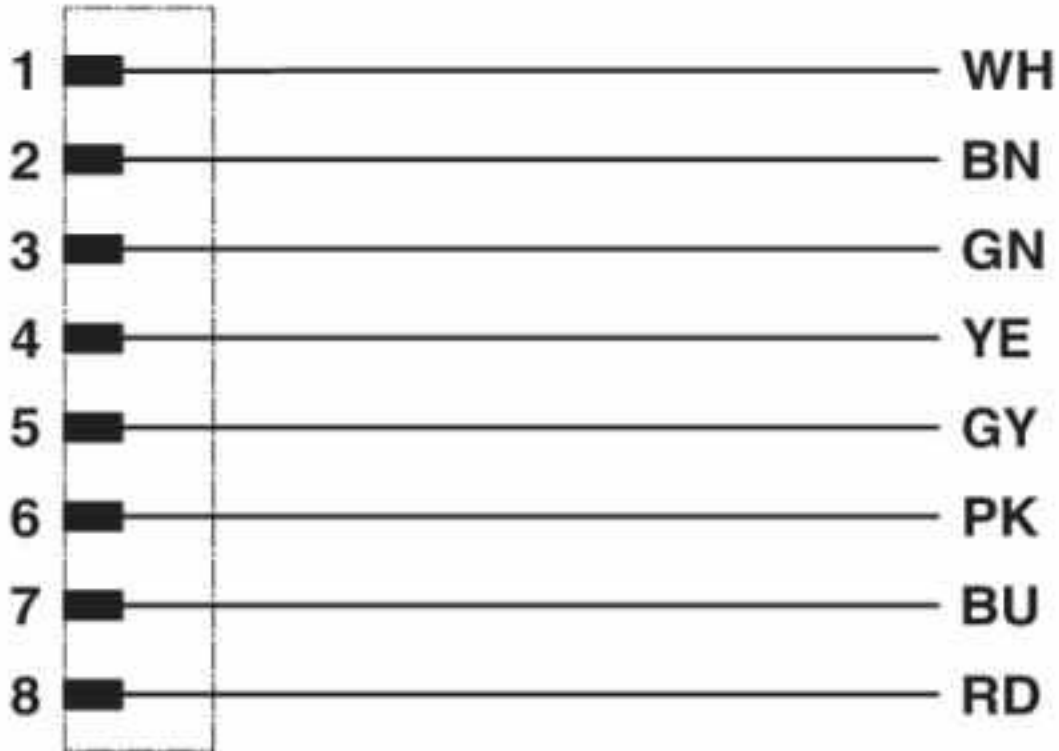
Maßzeichnung



Gehäuseausschnitt für M16-Befestigungsgewinde, Montagewand mit Durchgangsbohrung (Alternativ mit Fläche als Verdrehschutz)

# Einbausteckverbinder - SACC-E-MS-8CON-M16/1,5 SCO - 1070948

## Schaltplan



Kontaktbelegung des M12-Steckers

## Klassifikationen

eCl@ss

eCl@ss 10.0.1	27440102
eCl@ss 8.0	27440103
eCl@ss 9.0	27440102

## ETIM

ETIM 5.0	EC002061
ETIM 6.0	EC002061

## Approbationen

Approbationen

---

Approbationen

UL Recognized / cULus Recognized

---

Ex Approbationen

# Einbausteckverbinder - SACC-E-MS-8CON-M16/1,5 SCO - 1070948

## Approbationen

### Approbationsdetails

UL Recognized		<a href="http://database.ul.com/cgi-bin/XYV/template/LISEXT/1FRAME/index.htm">http://database.ul.com/cgi-bin/XYV/template/LISEXT/1FRAME/index.htm</a>	FILE E 118976
Nennspannung UN		30 V	
Nennstrom IN		2 A	
mm <sup>2</sup> /AWG/kcmil		24	

cULus Recognized		<a href="http://database.ul.com/cgi-bin/XYV/template/LISEXT/1FRAME/index.htm">http://database.ul.com/cgi-bin/XYV/template/LISEXT/1FRAME/index.htm</a>	E221474-20140616
Nennspannung UN		30 V	
Nennstrom IN		2 A	
mm <sup>2</sup> /AWG/kcmil		24-22	

## Zubehör

Zubehör

Dichtung

Flachdichtung - SACC-M16-SEAL CLM - 1430394



Flachdichtung M16, für M12-Einbausteckverbinder Hinterwandmontage mit M16-Befestigungsgewinde

## Schutzkappe

Verschlusskappe - PROT-M12 FS - 1560251



Verschlusskappe M12 für nicht belegte M12-Stecker der Sensor-/Aktor-Kabel, Einbausteckverbinder und I/O-Geräte im Feld

## Einbausteckverbinder - SACC-E-MS-8CON-M16/1,5 SCO - 1070948

### Zubehör

Verschlusskappe - PROT-M12 FS-M - 1430488



Verschlusskappe M12 aus Metall für nicht belegte M12-Stecker der Sensor-/Aktor-Kabel, Einbausteckverbinder und I/O-Geräte im Feld

---

Flachmutter - SACC-E-MU-M16 - 1504097



Flachmutter mit M16-Gewinde

---

---