

Vermogensrelais, AC-3 500 A, 250 kW / 400 V AC (50-60 Hz) / DC UC 220-240 V Hulpcontacten 2 NO + 2 NC 3-polig, Uitvoering S12  
 Railaansluitingen Aandrijving: conventioneel Schroefaansluiting  
 Hulpcontactblok niet los te maken DIN 50012



productmerksnaam	SIRIUS
productbenaming	Vermogensrelais
producttypebenaming	3RT1
<b>Algemene technische gegevens</b>	
bouwgrootte van de contactor	S12
productuitbreiding	
<ul style="list-style-type: none"> <li>• functiemodule voor communicatie</li> <li>• hulpschakelaar</li> </ul>	<p>Geen</p> <p>Ja</p>
stootspanningsvastheid	
<ul style="list-style-type: none"> <li>• van de hoofdstroomkring nominale waarde</li> <li>• van het hulpcircuit nominale waarde</li> </ul>	<p>8 kV</p> <p>6 kV</p>
maximaal toelaatbare spanning voor betrouwbare scheiding	
<ul style="list-style-type: none"> <li>• tussen spoel en hoofdcontacten volgens EN 60947-1</li> </ul>	690 V
beschermingsklasse IP	
<ul style="list-style-type: none"> <li>• aan voorzijde</li> <li>• van de aansluitklem</li> </ul>	<p>IP00; Aan voorzijde IP20 met afdekplaat / frameklem</p> <p>IP00</p>
schokbestendigheid bij blokpuls	

<ul style="list-style-type: none"> <li>• bij AC</li> <li>• bij DC</li> </ul>	8,5g / 5 ms, 4,2g / 10 ms 8,5g / 5 ms, 4,2g / 10 ms
<b>schokbestendigheid bij sinusstoot</b>	
<ul style="list-style-type: none"> <li>• bij AC</li> <li>• bij DC</li> </ul>	13,4g / 5 ms, 6,5g / 10 ms 13,4g / 5 ms, 6,5g / 10 ms
<b>mechanische levensduur (schakelcycli)</b>	
<ul style="list-style-type: none"> <li>• van de contactor typisch</li> <li>• van de contactor met opgezet, voor elektronica geschikt hulpcontactblok typisch</li> <li>• van de contactor met opgezet hulpcontactblok typisch</li> </ul>	10 000 000 5 000 000 10 000 000
<b>referentiemarkering volgens DIN 40719 uitgebreid volgens IEC 204-2 volgens IEC 750</b>	K
<b>referentiemarkering volgens IEC 81346-2:2009</b>	Q

### Omgevingsomstandigheden

<b>opstellingshoogte bij hoogte boven gemiddeld zeeniveau</b>	
<ul style="list-style-type: none"> <li>• maximaal</li> </ul>	2 000 m
<b>omgevingstemperatuur</b>	
<ul style="list-style-type: none"> <li>• tijdens bedrijf</li> <li>• tijdens opslag</li> </ul>	-25 ... +60 °C -55 ... +80 °C

### Hoofdstroomkring

<b>aantal polen voor hoofdstroomkring</b>	3
<b>aantal maakcontacten voor hoofdcontacten</b>	3
<b>bedrijfsspanning</b>	
<ul style="list-style-type: none"> <li>• bij AC-3 nominale waarde maximaal</li> </ul>	1 000 V
<b>bedrijfsstroom</b>	
<ul style="list-style-type: none"> <li>• bij AC-1 bij 400 V           <ul style="list-style-type: none"> <li>— bij omgevingstemperatuur 40 °C nominale waarde</li> </ul> </li> <li>• bij AC-1           <ul style="list-style-type: none"> <li>— tot 690 V bij omgevingstemperatuur 40 °C nominale waarde</li> <li>— tot 690 V bij omgevingstemperatuur 60 °C nominale waarde</li> <li>— tot 1000 V bij omgevingstemperatuur 40 °C nominale waarde</li> <li>— tot 1000 V bij omgevingstemperatuur 60 °C nominale waarde</li> </ul> </li> <li>• bij AC-2 bij 400 V nominale waarde</li> <li>• bij AC-3           <ul style="list-style-type: none"> <li>— bij 400 V nominale waarde</li> <li>— bij 500 V nominale waarde</li> </ul> </li> </ul>	610 A 610 A 550 A 200 A 200 A 500 A 500 A 500 A

— bij 690 V nominale waarde	450 A
— bij 1000 V nominale waarde	180 A
• bij AC-4 bij 400 V nominale waarde	430 A
• bij AC-5a tot 690 V nominale waarde	536 A
• bij AC-5b tot 400 V nominale waarde	415 A
• bij AC-6a	
— tot 230 V bij stroompiekwaarde n = 20 nominale waarde	404 A
— tot 400 V bij stroompiekwaarde n = 20 nominale waarde	404 A
— tot 500 V bij stroompiekwaarde n = 20 nominale waarde	404 A
— tot 690 V bij stroompiekwaarde n = 20 nominale waarde	404 A
— tot 1000 V bij stroompiekwaarde n = 20 nominale waarde	180 A
• bij AC-6a	
— tot 230 V bij stroompiekwaarde n = 30 nominale waarde	270 A
— tot 400 V bij stroompiekwaarde n = 30 nominale waarde	270 A
— tot 500 V bij stroompiekwaarde n = 30 nominale waarde	270 A
— tot 690 V bij stroompiekwaarde n = 30 nominale waarde	270 A
— tot 1000 V bij stroompiekwaarde n = 30 nominale waarde	180 A
<b>minimale aansluitdoorsnede in de hoofdstroomkring</b>	
• bij maximale AC-1 nominale waarde	370 mm <sup>2</sup>
<b>bedrijfsstroom voor ca. 200000 schakelcycli bij AC-4</b>	
• bij 400 V nominale waarde	175 A
• bij 690 V nominale waarde	150 A
<b>bedrijfsstroom</b>	
• bij 1 stroombaan bij DC-1	
— bij 24 V nominale waarde	400 A
— bij 110 V nominale waarde	33 A
— bij 220 V nominale waarde	3,8 A
— bij 440 V nominale waarde	0,9 A
— bij 600 V nominale waarde	0,6 A
• bij 2 stroombanen in serie bij DC-1	
— bij 24 V nominale waarde	400 A
— bij 110 V nominale waarde	400 A
— bij 220 V nominale waarde	400 A

— bij 440 V nominale waarde	4 A
— bij 600 V nominale waarde	2 A
• bij 3 stroombanen in serie bij DC-1	
— bij 24 V nominale waarde	400 A
— bij 110 V nominale waarde	400 A
— bij 220 V nominale waarde	400 A
— bij 440 V nominale waarde	11 A
— bij 600 V nominale waarde	5,2 A
<b>bedrijfsstroom</b>	
• bij 1 stroombaan bij DC-3 bij DC-5	
— bij 24 V nominale waarde	400 A
— bij 110 V nominale waarde	3 A
— bij 220 V nominale waarde	0,6 A
— bij 440 V nominale waarde	0,18 A
— bij 600 V nominale waarde	0,125 A
• bij 2 stroombanen in serie bij DC-3 bij DC-5	
— bij 24 V nominale waarde	400 A
— bij 110 V nominale waarde	400 A
— bij 220 V nominale waarde	2,5 A
— bij 440 V nominale waarde	0,65 A
— bij 600 V nominale waarde	0,37 A
• bij 3 stroombanen in serie bij DC-3 bij DC-5	
— bij 24 V nominale waarde	400 A
— bij 110 V nominale waarde	400 A
— bij 220 V nominale waarde	400 A
— bij 440 V nominale waarde	1,4 A
— bij 600 V nominale waarde	0,75 A
<b>bedrijfsvermogen</b>	
• bij AC-1	
— bij 230 V bij 60 °C nominale waarde	208 kW
— bij 400 V nominale waarde	362 kW
— bij 400 V bij 60 °C nominale waarde	362 kW
— bij 690 V nominale waarde	624 kW
— bij 690 V bij 60 °C nominale waarde	624 kW
— bij 1000 V bij 60 °C nominale waarde	329 kW
• bij AC-2 bij 400 V nominale waarde	250 kW
• bij AC-3	
— bij 230 V nominale waarde	160 kW
— bij 400 V nominale waarde	250 kW
— bij 500 V nominale waarde	315 kW
— bij 690 V nominale waarde	400 kW

— bij 1000 V nominale waarde	250 kW
<b>bedrijfsvermogen voor ca. 200000 schakelcycli bij AC-4</b>	
• bij 400 V nominale waarde	98 kW
• bij 690 V nominale waarde	148 kW
<b>thermische kortstondige stroom beperkt tot 10 s</b>	4 000 A
<b>leegschakelfrequentie</b>	
• bij AC	2 000 1/h
• bij DC	2 000 1/h
<b>schakelfrequentie</b>	
• bij AC-1 maximaal	500 1/h
• bij AC-2 maximaal	170 1/h
• bij AC-3 maximaal	420 1/h
• bij AC-4 maximaal	130 1/h

Stuurstroomkring/ aansturing	
<b>type spanning van de stuurspanning</b>	AC/DC
<b>stuurspanning bij AC</b>	
• bij 50 Hz nominale waarde	220 ... 240 V
• bij 60 Hz nominale waarde	220 ... 240 V
<b>stuurspanning bij DC</b>	
• nominale waarde	220 ... 240 V
<b>arbeidsbereikfactor stuurspanning nominale waarde van de magneetspoel bij DC</b>	
• beginwaarde	0,8
• eindwaarde	1,1
<b>arbeidsbereikfactor stuurspanning nominale waarde van de magneetspoel bij AC</b>	
• bij 50 Hz	0,8 ... 1,1
• bij 60 Hz	0,8 ... 1,1
<b>uitvoering van de overspanningsbegrenzing</b>	met varistor
<b>schijnbaar aanzetvermogen van de magneetspoel bij AC</b>	
• bij 50 Hz	830 V·A
<b>vermogensfactor inductief bij aanzetvermogen van de spoel</b>	
• bij 50 Hz	0,9
<b>schijnbaar houdvermogen van de magneetspoel bij AC</b>	
• bij 50 Hz	9,2 V·A
<b>vermogensfactor inductief bij houdvermogen van de spoel</b>	
• bij 50 Hz	0,9
<b>aanzetvermogen van de magneetspoel bij DC</b>	920 W

<b>houdvermogen van de magneetspoel bij DC</b>	10 W
<b>maakvertraging</b>	
• bij AC	45 ... 100 ms
• bij DC	45 ... 100 ms
<b>verbreekvertraging</b>	
• bij AC	60 ... 100 ms
• bij DC	60 ... 100 ms
<b>boogtijd</b>	10 ... 15 ms
<b>uitvoering van de aansturing van de schakelaandrijving</b>	standaard A1 - A2

### Hulpstroomkring

<b>aantal verbreekcontacten voor hulpcontacten</b>	
• onvertraagd schakelend	2
<b>aantal maakcontacten voor hulpcontacten</b>	
• onvertraagd schakelend	2
<b>bedrijfsstroom bij AC-12 maximaal</b>	10 A
<b>bedrijfsstroom bij AC-15</b>	
• bij 230 V nominale waarde	6 A
• bij 400 V nominale waarde	3 A
• bij 500 V nominale waarde	2 A
• bij 690 V nominale waarde	1 A
<b>bedrijfsstroom bij DC-12</b>	
• bij 24 V nominale waarde	10 A
• bij 48 V nominale waarde	6 A
• bij 60 V nominale waarde	6 A
• bij 110 V nominale waarde	3 A
• bij 125 V nominale waarde	2 A
• bij 220 V nominale waarde	1 A
• bij 600 V nominale waarde	0,15 A
<b>bedrijfsstroom bij DC-13</b>	
• bij 24 V nominale waarde	10 A
• bij 48 V nominale waarde	2 A
• bij 60 V nominale waarde	2 A
• bij 110 V nominale waarde	1 A
• bij 125 V nominale waarde	0,9 A
• bij 220 V nominale waarde	0,3 A
• bij 600 V nominale waarde	0,1 A
<b>contactbetrouwbaarheid van de hulpcontacten</b>	één misschakeling per 100 miljoen (17 V, 1 mA)

### UL/CSA-ontwerpgegevens

<b>vollaststroom (FLA) voor 3-fasige draaistroommotor</b>	
• bij 480 V nominale waarde	477 A

• bij 600 V nominale waarde	472 A
<b>afgegeven mechanisch vermogen [hp]</b>	
• voor 3-fasige draaistroommotor	
— bij 200/208 V nominale waarde	150 hp
— bij 220/230 V nominale waarde	200 hp
— bij 460/480 V nominale waarde	400 hp
— bij 575/600 V nominale waarde	500 hp
<b>contactbelastbaarheid van de hulpcontacten volgens UL</b>	A600 / Q600

### Kortsluitbeveiliging

<b>uitvoering van de smeltpatroon</b>	
• voor kortsluitbeveiliging van de hoofdstroomkring	
— bij toewijzingsklasse 1 noodzakelijk	gG: 630 A (690 V, 100 kA)
— bij toewijzingsklasse 2 noodzakelijk	gG: 500 A (690 V, 100 kA), aM: 500 A (690 V, 50 kA), BS88: 500 A (415 V, 50 kA)
• voor kortsluitbeveiliging van de hulpschakelaar noodzakelijk	gG: 10 A (500 V, 1 kA)

### Inbouw/ bevestiging/ afmetingen

<b>inbouwpositie</b>	bij verticaal montageniveau +/-90° draaibaar, bij verticaal montageniveau +/- 22.5° naar voren en achteren kantelbaar
<b>bevestigingswijze</b>	schroefbevestiging
• serie-inbouw	Ja
<b>hoogte</b>	214 mm
<b>breedte</b>	160 mm
<b>diepte</b>	225 mm
<b>in acht te nemen afstand</b>	
• bij seriemontage	
— voorwaarts	20 mm
— opwaarts	10 mm
— neerwaarts	10 mm
— zijwaarts	0 mm
• naar gearde onderdelen	
— voorwaarts	20 mm
— opwaarts	10 mm
— zijwaarts	10 mm
— neerwaarts	10 mm
• naar spanningvoerende onderdelen	
— voorwaarts	20 mm
— opwaarts	10 mm
— neerwaarts	10 mm
— zijwaarts	10 mm

## Aansluitingen/ klemmen

<b>uitvoering van de elektrische aansluiting</b> <ul style="list-style-type: none"> <li>• voor hoofdstroomkring</li> <li>• voor hulp- en stuurstroomcircuit</li> <li>• aan de contactor voor hulpcontacten</li> <li>• van de magneetspoel</li> </ul>	Contactrail schroefaansluiting schroefaansluiting schroefaansluiting
<b>aard van de aansluitbare kabeldoorsnede</b> <ul style="list-style-type: none"> <li>• bij AWG-leidingen voor hoofdcontacten</li> </ul>	2/0 ... 500 kcmil
<b>aansluitbare kabeldoorsnede voor hoofdcontacten</b> <ul style="list-style-type: none"> <li>• meeraderig</li> </ul>	70 ... 240 mm <sup>2</sup>
<b>aansluitbare kabeldoorsnede voor hulpcontacten</b> <ul style="list-style-type: none"> <li>• eenaderig of meeraderig</li> <li>• fijnaderig met adereindhuls</li> </ul>	0,5 ... 4 mm <sup>2</sup> 0,5 ... 2,5 mm <sup>2</sup>
<b>aard van de aansluitbare kabeldoorsnede</b> <ul style="list-style-type: none"> <li>• voor hulpcontacten               <ul style="list-style-type: none"> <li>— eenaderig</li> <li>— eenaderig of meeraderig</li> <li>— fijnaderig met adereindhuls</li> </ul> </li> <li>• bij AWG-leidingen voor hulpcontacten</li> </ul>	2x (0,5 ... 1,5 mm <sup>2</sup> ), 2x (0,75 ... 2,5 mm <sup>2</sup> ), max. 2x (0,75 ... 4 mm <sup>2</sup> ) 2x (0,5 ... 1,5 mm <sup>2</sup> ), 2x (0,75 ... 2,5 mm <sup>2</sup> ), max. 2x (0,75 ... 4 mm <sup>2</sup> ) 2x (0,5 ... 1,5 mm <sup>2</sup> ), 2x (0,75 ... 2,5 mm <sup>2</sup> ) 2x (20 ... 16), 2x (18 ... 14), 1x 12
<b>AWG-nummer als gecodeerde aansluitbare kabeldoorsnede</b> <ul style="list-style-type: none"> <li>• voor hulpcontacten</li> </ul>	18 ... 14

## Veiligheid

<b>B10-waarde</b> <ul style="list-style-type: none"> <li>• bij hoge oproepfrequentie volgens SN 31920</li> </ul>	1 000 000
<b>productfunctie</b> <ul style="list-style-type: none"> <li>• spiegelcontact volgens IEC 60947-4-1</li> <li>• het positief schakelen volgens IEC 60947-5-1</li> </ul>	Ja Geen
<b>aanrakingsbescherming tegen elektrische schok</b>	aanrakingsveilig bij verticale aanraking van voren volgens IEC 60529

## Approbaties/ certificaten



General Product Approval	EMC	Functional Safety/Safety of Machinery
--------------------------	-----	---------------------------------------



[Type Examination Certificate](#)

Declaration of Conformity	Test Certificates	Marine / Shipping
---------------------------	-------------------	-------------------



[Miscellaneous](#)

[Special Test Certificate](#)

[Type Test Certificates/Test Report](#)

[Miscellaneous](#)



Marine / Shipping	other	Railway
-------------------	-------	---------



[Confirmation](#)

[Miscellaneous](#)

[Special Test Certificate](#)

## Verdere informatie

**Informatie- en downloadcenter (catalogi, brochures,...)**

[www.siemens.com/sirius/catalogs](http://www.siemens.com/sirius/catalogs)

**Industry Mall (online-bestelsysteem)**

<https://mall.industry.siemens.com/mall/nl/nl/Catalog/product?mlfb=3RT1076-6AP36-3PA0>

**CAX-online-generator**

<http://support.automation.siemens.com/WW/CAXorder/default.aspx?lang=en&mlfb=3RT1076-6AP36-3PA0>

**Service&Support (handboeken, gebruiksaanwijzingen, certificaten, prestatiegrafieken, FAQ's,...)**

<https://support.industry.siemens.com/cs/ww/nl/ps/3RT1076-6AP36-3PA0>

**Fotodatabank (productfoto's, 2D-maatschetsen, 3D-modellen, apparaatschakelschema's, EPLAN macro's, ...)**

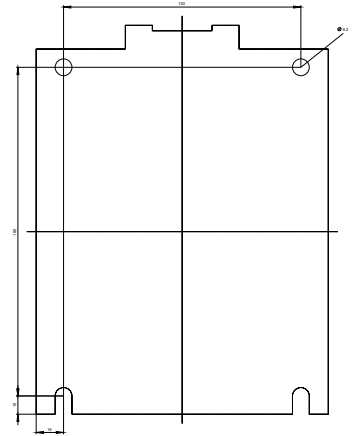
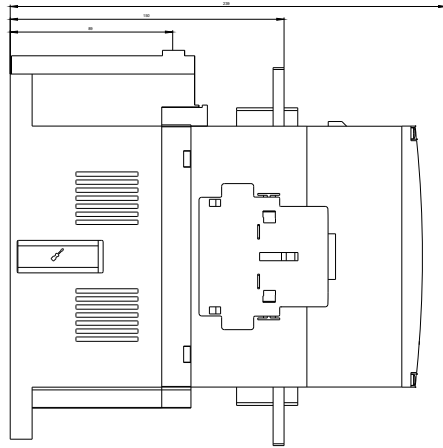
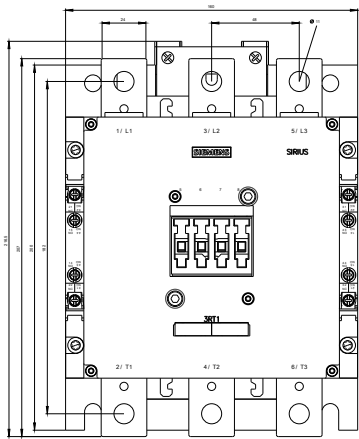
[http://www.automation.siemens.com/bilddb/cax\\_de.aspx?mlfb=3RT1076-6AP36-3PA0&lang=en](http://www.automation.siemens.com/bilddb/cax_de.aspx?mlfb=3RT1076-6AP36-3PA0&lang=en)

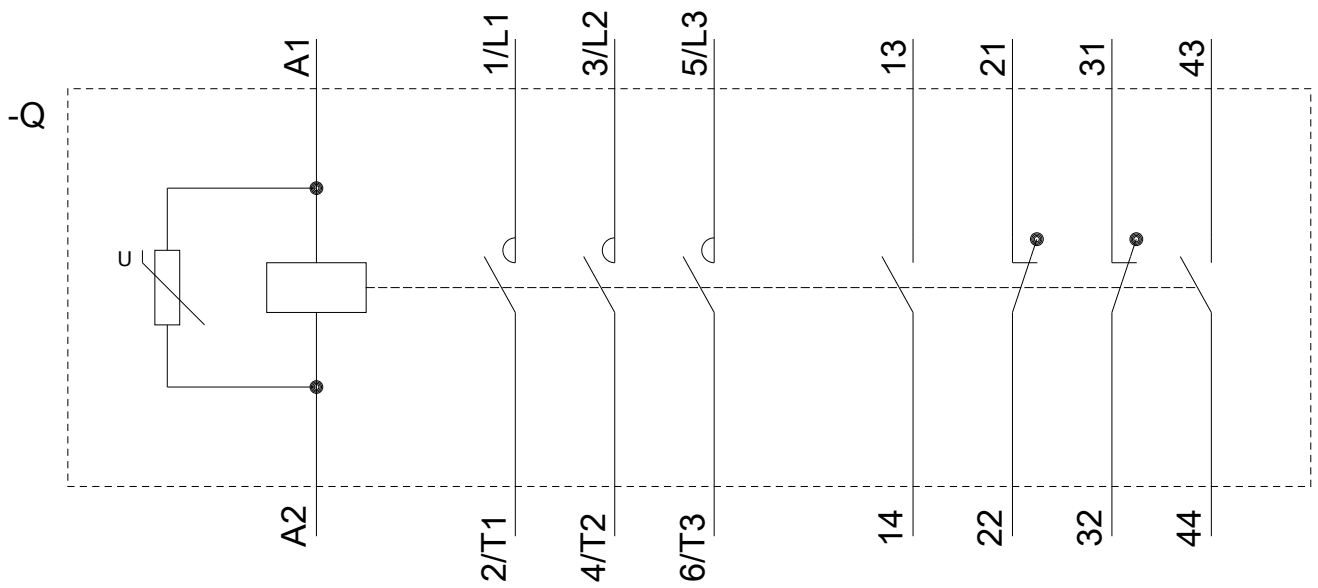
**Karakteristiek: Uitschakel , I<sup>2t</sup>, Kapstroom**

<https://support.industry.siemens.com/cs/ww/en/ps/3RT1076-6AP36-3PA0/char>

**Meer grafieken (bijvoorbeeld Elektrische levensduur, Schakelfrequentie)**

<http://www.automation.siemens.com/bilddb/index.aspx?view=Search&mlfb=3RT1076-6AP36-3PA0&objecttype=14&gridview=view1>





Laatste wijziging:

04-09-2019