


53105300	DATENBLATT	
Gültig ab: 25.11.2021	SKINTOP® HYGIENIC SC	

Die SKINTOP® HYGIENIC SC ist eine hochwertige Kabel- und Leitungseinführung, für Bereiche mit besonders hohen Hygienischen Anforderungen. Durch das leicht zu reinigende HYGIENIC Design kann die Kabelverschraubung bedenkenlos an Lebensmittelmaschinen, -anlagen oder -komponenten eingesetzt werden. Durch ihre speziellen Eigenschaften – unter anderem eine hohe chemische und mechanische Beständigkeit – bietet die Kabelverschraubung Qualität und Sicherheit in der Lebensmittel-, Pharma- und Chemieindustrie.

Die SKINTOP® HYGIENIC SC wurde speziell für die Einführung von geschirmten Kabeln und Leitungen konzipiert und bietet eine optimale elektrische Schirmung in Kombination mit einer optimalen Zugentlastung und hohe Schutzart.



Einzelteile:

Zwischenstutzen	Edelstahl – V4A (1.4404 / 316L)
Hutmutter	Edelstahl – V4A (1.4404 / 316L)
Einsatz mit Lamellenkorb	Polyamid
Kontaktfeder	CuBe, verzinkt
Dichtungen	Spezial-Elastomer – Konform FDA 21 CFR 177.2600



Technische Merkmale:

Anschlussgewinde	M12x1,5 bis M40x1,5 nach EN 60423
Schutzart	IP68 – 10 bar, Prüfung nach EN 60529 IP69 nach EN 60529
NEMA Type Rating	NEMA Type 1, Type 2, Type 4X, Type 6, Type 12 nach UL50E
Transferimpedanz	< 0,1 Ohm
Temperaturbereich	-20 °C bis +100 °C

Sonstige Eigenschaften:

Hohe Funktionssicherheit
 Optimale Zugentlastung
 Große variable Klemmbereiche
 Hygienische Ausführung
 Produktzone (Food)


Approbationen:



UL File Nr. 79903
 (Prüfung nach UL514B)
 UL-Zulassung für Größen M12x1,5 bis M25x1,5

TYPE EL – Class I AUX

Ersteller: MAJU2/PDP Freigegeben: VACH1/PDP	Dokument: DB53105300DE Version: 06	Seite 1 von 2
--	---------------------------------------	---------------

53105300	DATENBLATT	
Gültig ab: 25.11.2021	SKINTOP® HYGIENIC SC	

Norm-Referenzen:

DIN EN ISO 14 159

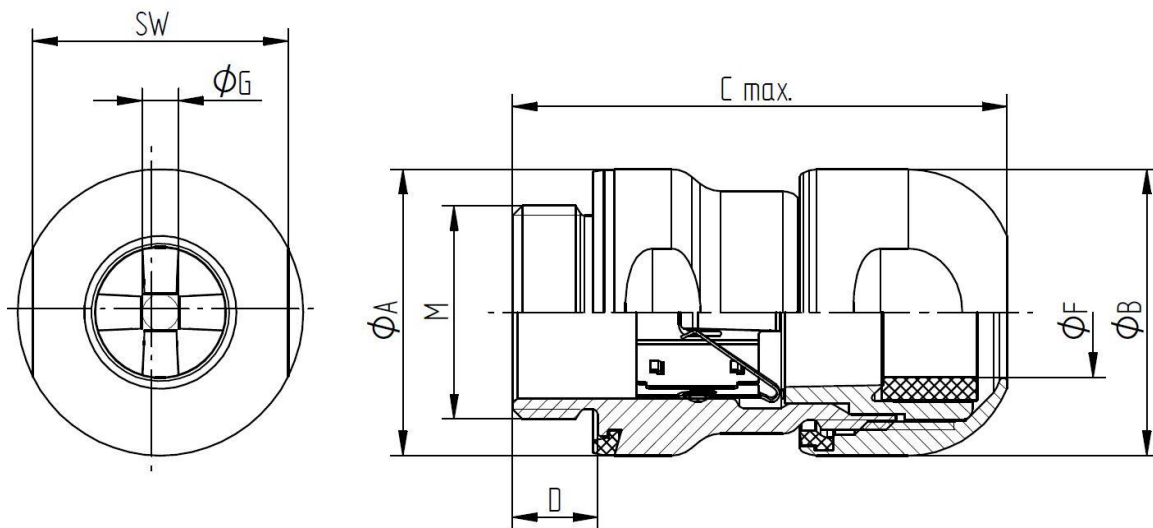
Sicherheit von Maschinen – Hygieneanforderungen an die Gestaltung von Maschinen

DIN EN 1672-2

Nahrungsmittelmaschinen – Allgemeine Gestaltungsleitsätze - Teil 2: Hygieneanforderungen



Weitere Angaben entnehmen Sie bitte unserem aktuellen Katalog.



Artikel-Nr.	Artikelbezeichnung	M	SW [mm]	Ø A [mm]	Ø B [mm]	C max. [mm]	D [mm]	Ø F [mm] Klemmbereich	Ø G min. [mm] über Geflecht
53105300	SKINTOP HYGIENIC SC M12x1,5	M12x1,5	16	18,8	18,8	38,4	6,5	4,0 - 6,0	2
53105301	SKINTOP HYGIENIC SC M16x1,5	M16x1,5	20	22,8	22,8	41,4	7	6,5 - 9,0	4
53105302	SKINTOP HYGIENIC SC M20x1,5	M20x1,5	24	26,8	26,8	46,4	8	9,0 - 12,0	5
53105303	SKINTOP HYGIENIC SC M25x1,5	M25x1,5	29	31,8	31,8	48,9	8	11,5 - 15,5	7,5
53105314	SKINTOP HYGIENIC SC M32x1,5	M32x1,5	36	39,6	39	56	9	16,0 - 20,0	9
53105315	SKINTOP HYGIENIC SC M40x1,5	M40x1,5	45	49	49	62	9	22,0 - 27,0	15