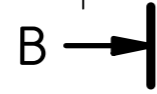
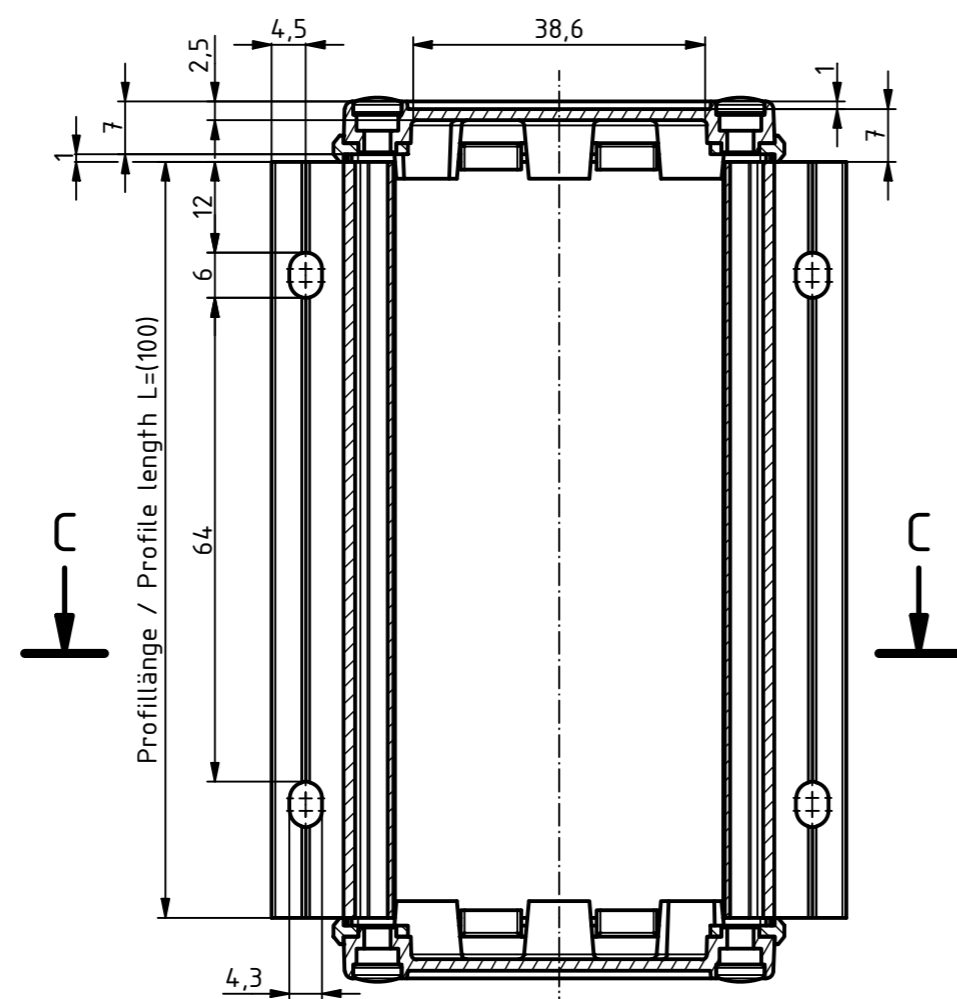
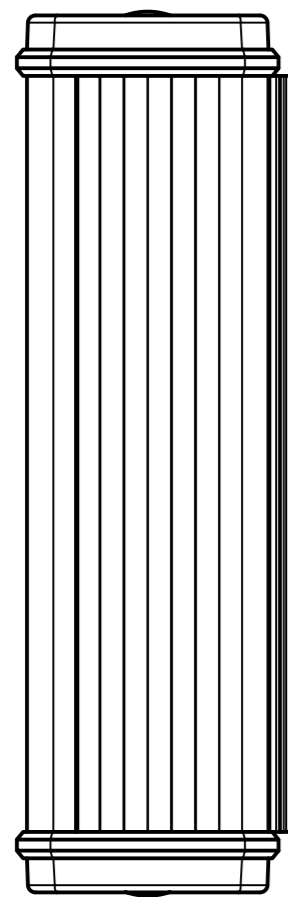
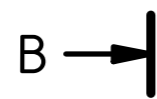
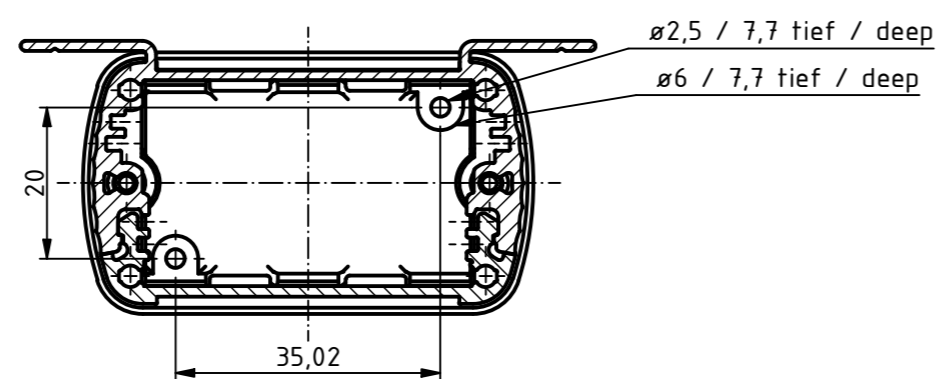


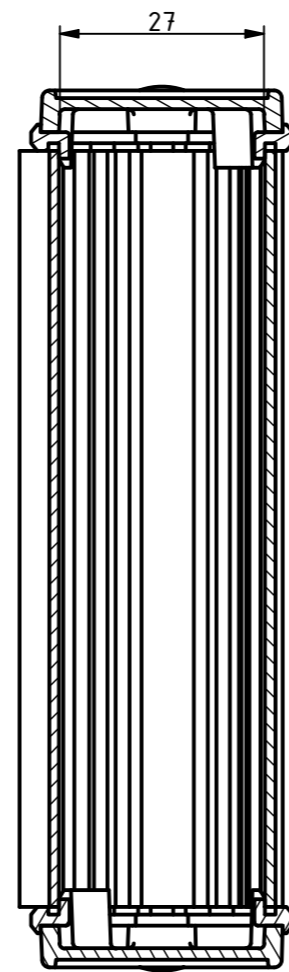
A-A (1:1)



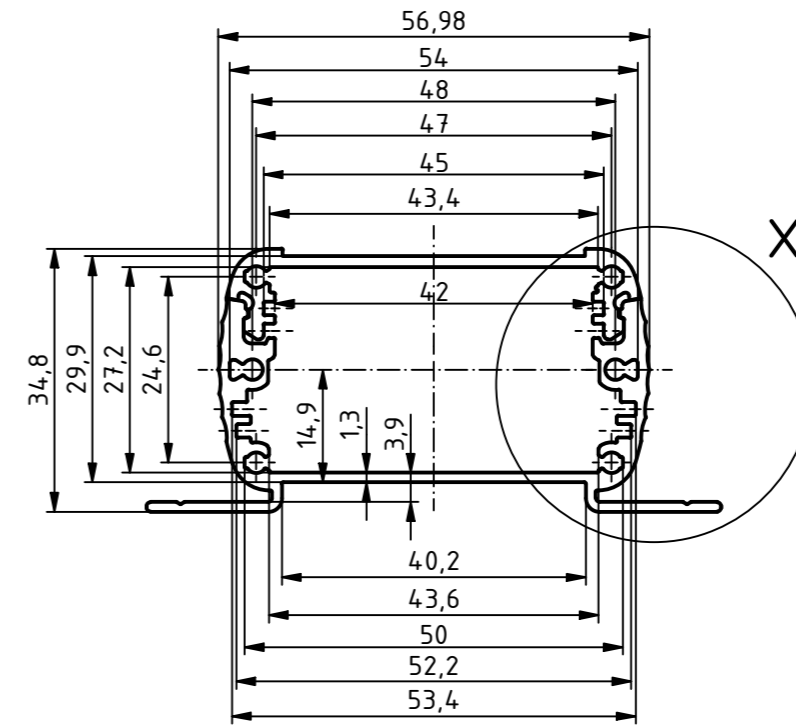
C-C (1:1)



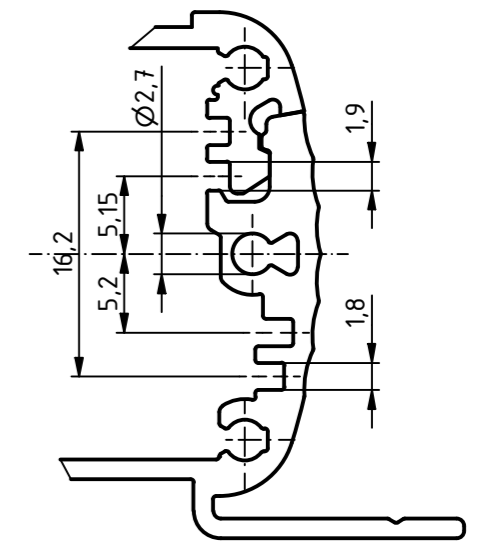
B-B (1:1)



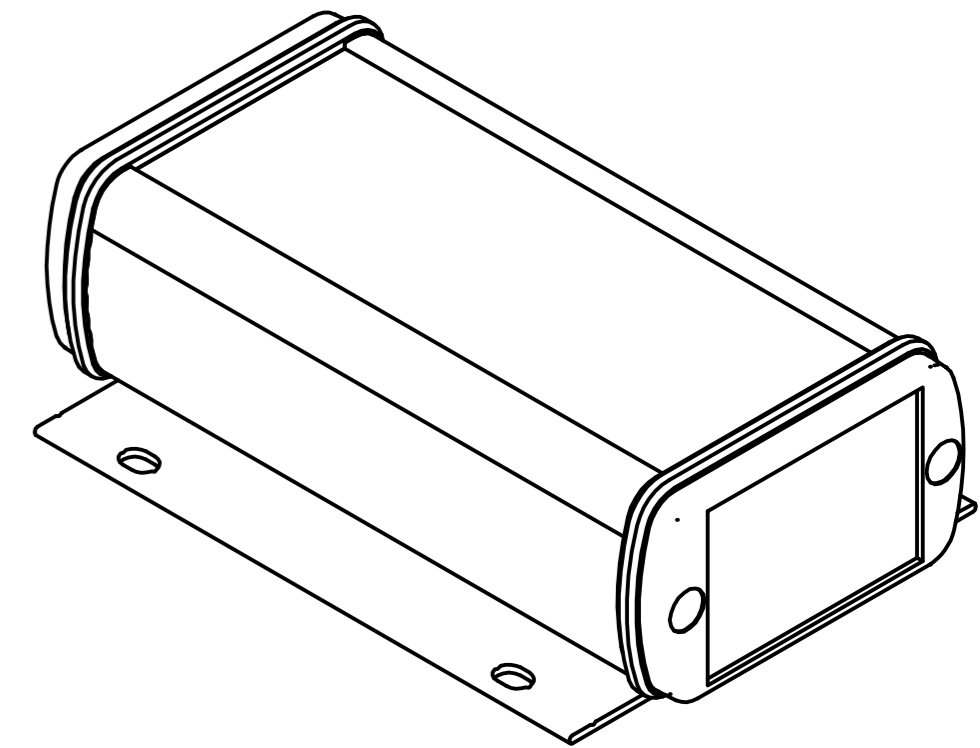
ABPH 600 WL



X (2:1)



ISO (1:1)



Artikel-Nr.
Art.-No.

Maßstab/
Scale: 1:1 (2:1)

Zeichnungs-Nr. / Drawing-No.:

Artikel / Article:
ABPH 600-100 WL + ABD Deckel / Lid
Katalogzeichnung
Catalogue drawing

A.Nr./
Alt.No. Datum/
Date:

DISK: ABPH 600-0100 WL + ABD 600.idw
Datum/Date: 11.12.2020 ES