

Hauptleitungsschutzschalter (SHU), 2-polig, E 16, 400V



Ausführung	
Produkt-Markename	SETRON
Produkt-Bezeichnung	Leitungsschutzschalter
Ausführung des Produkts	Hauptleitungsschutzschalter
Ausführung der Sperrvorrichtung	integrierter Sperrschieber, Sperrmöglichkeit mittels Schloss, Drahtblombe und Kabelbinder
Allgemeine technische Daten	
Polzahl	2
Polzahl / Anmerkung	2P
Auslösecharakteristikkategorie	E
mechanische Lebensdauer (Schaltspiele) / typisch	20 000
Überspannungskategorie	IV
Verschmutzungsgrad	3
Spannung	
Isolationsspannung / Bemessungswert	690 V
Stoßspannungsfestigkeit / Bemessungswert	6 kV
Versorgungsspannung	
Betriebsstrom / bei AC / Bemessungswert	16 A

Versorgungsspannung / bei AC / Bemessungswert	400 V
Betriebsspannung / Bemessungswert	
<ul style="list-style-type: none"> <li>• minimal</li> <li>• maximal</li> </ul>	110 V 440 V
Versorgungsspannungsfrequenz / Bemessungswert	50 Hz

### Schutzart und Schutzklasse

Schutzart IP	IP40, mit angeschlossenen Leitern
--------------	-----------------------------------

### Schaltvermögen

Schaltvermögen Strom	
<ul style="list-style-type: none"> <li>• Bemessungswert</li> <li>• gemäß EN 60898 / Bemessungswert</li> </ul>	25 kA 25 kA

### Verlustleistung

Verlustleistung [W] / bei Bemessungswert Strom / bei AC / bei warmem Betriebszustand / je Pol	4,5 W
Eignung zum Einsatz	Wohnbau / Infrastruktur

### Produktdetails

Produktbestandteil	
<ul style="list-style-type: none"> <li>• Einspeisen an der Rahmenklemme</li> <li>• Sattelklemmen</li> </ul>	Ja Ja
Produkteigenschaft	
<ul style="list-style-type: none"> <li>• Eigenschaften für Hauptschalter nach EN 60204-1</li> <li>• plombierbar</li> </ul>	Ja Ja

### Anzeige und Bedienung

Ausführung der Anzeige / für Schaltstellungsanzeige	AUS = grün, EIN = rot
---	-----------------------

### Anschlüsse

anschließbarer Leiterquerschnitt / der Rahmenklemme	
<ul style="list-style-type: none"> <li>• eindrätig / minimal</li> <li>• eindrätig / maximal</li> <li>• mehrdrätig / minimal</li> <li>• mehrdrätig / maximal</li> </ul>	2,5 mm <sup>2</sup> 50 mm <sup>2</sup> 2,5 mm <sup>2</sup> 50 mm <sup>2</sup>
anschließbarer Leiterquerschnitt / eindrätig	
<ul style="list-style-type: none"> <li>• minimal</li> <li>• maximal</li> </ul>	2,5 mm <sup>2</sup> 50 mm <sup>2</sup>
anschließbarer Leiterquerschnitt / mehrdrätig	
<ul style="list-style-type: none"> <li>• minimal</li> <li>• maximal</li> </ul>	2,5 mm <sup>2</sup> 50 mm <sup>2</sup>
anschließbarer Leiterquerschnitt / feindrätig / mit Aderendbearbeitung	

• minimal	2,5 mm <sup>2</sup>
• maximal	50 mm <sup>2</sup>
Position / des Netzanschlusskabels	beliebig

### Mechanischer Aufbau

Höhe	128 mm
Tiefe	76,3 mm
Tiefe / des Gehäuses	76,3 mm
Anzahl der Breiten-Teilungseinheiten	3
Befestigungsart	Hutschiene
Befestigungsart / sonstige Montage / Anmerkung	auf Hutschiene 35 mm nach EN 60715
Nettogewicht	700 g

### Umgebungsbedingungen

Schockfestigkeit	30 g, mindestens 3 Stöße, Schockdauer 11 ms
Schwingfestigkeit / gemäß IEC 60068-2-6	2 g, 20 Frequenzzyklen 5 bis 150 bis 15 Hz
Umgebungstemperatur / während Betrieb	
• minimal	-25 °C
• maximal	55 °C
Umgebungstemperatur / während Lagerung	
• minimal	-40 °C
• maximal	70 °C

### Approbationen Zertifikate

Referenzkennzeichen	
• gemäß DIN EN 61346-2	F
• gemäß IEC 81346-2:2009	F

<b>allgemeine Produktzulassung</b>	<b>Konformitätserklärung</b>
------------------------------------	------------------------------



### Weitere Informationen

**Information- and Downloadcenter (Kataloge, Broschüren,...)**

<http://www.siemens.de/lowvoltage/kataloge>

**Industry Mall (Online-Bestellsystem)**

<https://mall.industry.siemens.com/mall/de/de/Catalog/product?mlfb=5SP3216-3>

**Service&Support (Handbücher, Betriebsanleitungen, Zertifikate, Kennlinien, FAQs,...)**

<https://support.industry.siemens.com/cs/ww/de/ps/5SP3216-3>

**Bilddatenbank (Produktfotos, 2D-Maßzeichnungen, 3D-Modelle, Geräteschaltpläne, ...)**

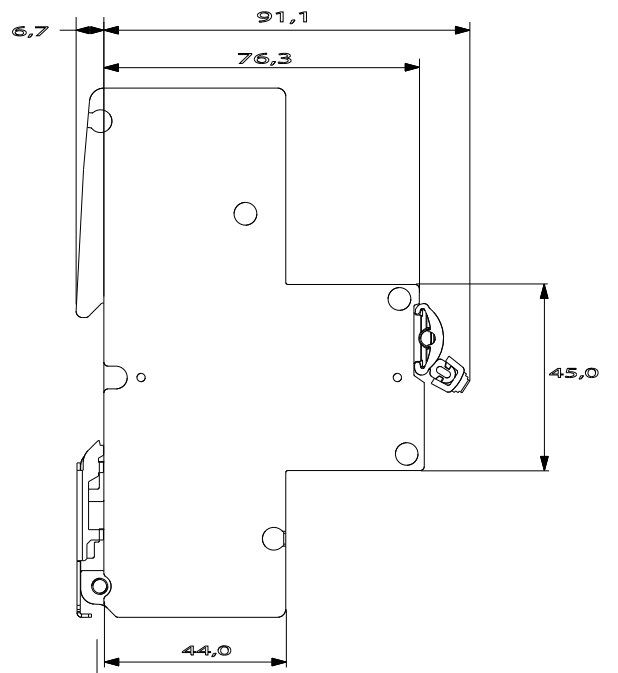
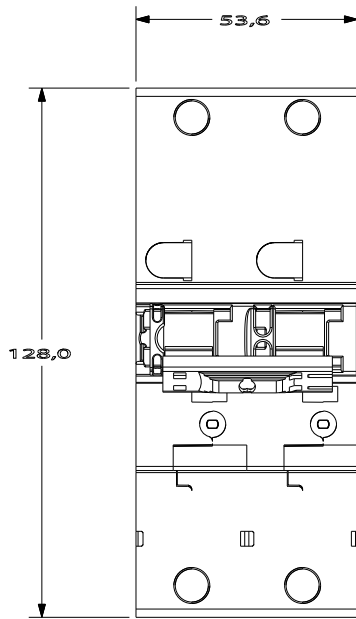
[http://www.automation.siemens.com/bilddb/cax\\_de.aspx?mlfb=5SP3216-3](http://www.automation.siemens.com/bilddb/cax_de.aspx?mlfb=5SP3216-3)

**CAX-Online-Generator**

<http://www.siemens.com/cax>

**Ausschreibungstexte (Leistungsverzeichnisse)**

<http://www.siemens.de/ausschreibungstexte>



X1

X3

