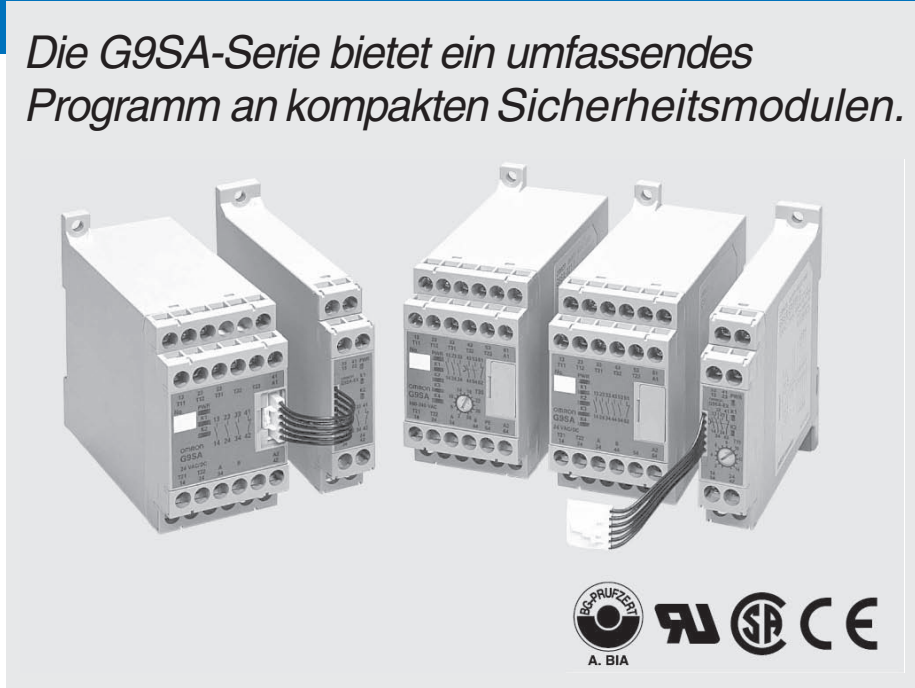


Sicherheitsmodul G9SA

Die G9SA-Serie bietet ein umfassendes Programm an kompakten Sicherheitsmodulen.

- Drei verschiedene Module mit einer Baubreite von jeweils 45 mm sind verfügbar: Sicherheitsmodule mit drei und mit fünf zwangsgeführten Sicherheitskontakten sowie ein Sicherheitsmodul mit drei zwangsgeführten Sicherheitskontakten und zwei ausschaltverzögerten zwangsgeführten Sicherheitskontakten. Weiterhin stehen Erweiterungsmodule mit 17,5 mm Baubreite mit drei zwangsgeführten Sicherheitskontakten bzw. mit drei ausschaltverzögerten zwangsgeführten Sicherheitskontakten zur Verfügung.
- Zweihandsteuerung (Typ III C, EN 574)
- Einfacher Steckeranschluss von Erweiterungsmodulen.
- Bei den Modellen mit Ausschaltverzögerung kann diese in 15 Schritten eingestellt werden.
- Entspricht den EN-Normen (BG-Zulassung).
- Zulassungen: UL, CSA und BG.
- Für DIN-Schienenmontage und Schraubbefestigung geeignet.
- Geeignet für PNP-Sicherheitsausgänge der Sicherheitslichtschranken F3SN, F3SH, F3S-B, F3S-TGR, F3SL



Bestellinformationen

Sicherheitsmodul

Sicherheitskontakte	Hilfskontakte	Zahl der Eingangskanäle	Nennspannung	Produktbezeichnung	Kategorie
3 Schließer	1 Öffner	1 oder 2 Eingangskanäle nutzbar	24 VAC/DC	G9SA-301	4
			100 bis 240 VAC		
5 Schließer	1 Öffner	1 oder 2 Eingangskanäle nutzbar	24 VAC/DC	G9SA-501	
			100 bis 240 VAC		

Sicherheitsmodul mit ausschaltverzögerten Kontakten

Sicherheitskontakte	Ausschaltverzögerte Sicherheitskontakte	Hilfskontakt	Anzahl Eingangskanäle	Ausschaltverzögerung	Nennspannung	Produktbezeichnung	Kategorie
3 Schließer	2 Schließer	1 Öffner	1 oder 2 Eingangskanäle nutzbar oder 2 Kanäle möglich	7,5 s	24 VAC/DC	G9SA-321-T075	Sicherheitskontakte: 4 Ausschaltverzögerte Sicherheitskontakte: 3
					100 bis 240 VAC		
				15 s	24 VAC/DC	G9SA-321-T15	
					100 bis 240 VAC		
				30 s	24 VAC/DC	G9SA-321-T30	
					100 bis 240 VAC		

Hinweis: Folgende 15-stufige Ausschaltverzögerungen stehen zur Auswahl:
 T075: 0,5, 1, 1,5, 2, 2,5, 3, 3,5, 4, 4,5, 5, 5,5, 6, 6,5, 7 und 7,5 s
 T15: 1, 2, 3, 4, 5, 6, 7, 8, 9, 10, 11, 12, 13, 14 und 15 s
 T30: 2, 4, 6, 8, 10, 12, 14, 16, 18, 20, 22, 24, 26, 28 und 30 s

Zweihandsteuerung

Sicherheitskontakte	Hilfskontakte	Zahl der Eingangskanäle	Nennspannung	Produktbezeichnung	Kategorie
3 Schließer	1 Öffner	2	24 VAC/DC	G9SA-TH301	4 (Klasse IIIc, EN574)
			100 bis 240 VAC		

Erweiterungsmodul

G9SA-321 und G9SA-TH301.

Anschließer an die Sicherheitsmodule G9SA-301, G9SA-501,

Sicherheitskontakte	Hilfskontakte	Produktbezeichnung	Kategorie
3 Schließer	1 Öffner	G9SA-EX301	4

Erweiterungsmodul mit ausschaltverzögerten Kontakten

Anschließbar an die Sicherheitsmodule G9SA-301, G9SA-501, G9SA-321 und G9SA-TH301.

Sicherheitskontakte	Hilfskontakte	Ausschaltverzögerung	Produktbezeichnung	Kategorie
3 Schließer	1 Öffner	7,5 s	G9SA-EX031-T075	3
		15 s	G9SA-EX031-T15	
		30 s	G9SA-EX031-T30	

Hinweis: Folgende 15-stufige Ausschaltverzögerungen stehen zur Auswahl:
 T075: 0,5, 1, 1,5, 2, 2,5, 3, 3,5, 4, 4,5, 5, 5,5, 6, 6,5, 7 und 7,5 s
 T15: 1, 2, 3, 4, 5, 6, 7, 8, 9, 10, 11, 12, 13, 14 und 15 s
 T30: 2, 4, 6, 8, 10, 12, 14, 16, 18, 20, 22, 24, 26, 28 und 30 s

Bestellschlüssel

G9SA-**-**

1 2 3 4 5 6

1. Funktion

Kein Code: Sicherheitsmodul
 EX: Erweiterungsmodul
 TH: Zweihandsteuerung

2. Kontaktkonfiguration (zwangsgeführte Sicherheitskontakte)

0: Keine
 3: 3 Schließer
 5: 5 Schließer

3. Kontaktkonfiguration (ausschaltverzögerte Sicherheitskontakte)

0: Keine
 2: 2 Schließer
 3: 3 Schließer

4. Kontaktkonfiguration (Hilfskontakte)

0: Keine
 1: 1 Öffner

5. Eingangskonfiguration (für G9SA-301/501/321)

Kein Code: 1 oder 2 Eingangskanäle nutzbar

6. Max. Ausschaltverzögerung

Kein Code: Keine Ausschaltverzögerung
 T075: 7,5 s
 T15: 15 s
 T30: 30 s

Technische Daten

Nenndaten

Leistungsteil

Eigenschaft	G9SA-301/TH301	G9SA-501	G9SA-321-T□
Versorgungsspannung	24 VAC/VDC: 24 VAC, 50/60 Hz oder 24 VDC 100 bis 240 VAC: 100 to 240 VAC, 50/60 Hz		
Betriebsspannungsbereich	85 % bis 110 % der Nenn-Versorgungsspannung		
Leistungsaufnahme (siehe Hinweis)	24 VAC oder 24 VDC: max. 1,8 VA/1,7 W 100 bis 240 VAC: max. 9 VA	24 VAC oder 24 VDC: max. 2,8 VA/2,6 W 100 bis 240 VAC: max. 11 VA	24 VAC oder 24 VDC: max. 3,5 VA/3,3 W 100 bis 240 VAC: max. 12,5 VA

Hinweis: Bei angeschlossenem Erweiterungsmodul erhöht sich die Stromaufnahme um max. 2 V A/2 W.

Eingänge

Eigenschaft	G9SA-301/321-T□/TH301	G9SA-501
Eingangsstrom (siehe Hinweis)	max. 40 mA	max. 60 mA

Hinweis: Bei angeschlossenem Erweiterungsmodul erhöht sich der Eingangsstrom um max. 30 mA.

Kontakte

Eigenschaft	G9SA-301/501/321-T□/TH301/EX301/EX031-T□
	Ohmsche Last ($\cos \phi = 1$)
Nennlast	250 VAC, 5 A
Nenndauerstrom	5 A

Eigenschaften

Eigenschaft	G9SA-301/TH301	G9SA-501/321-T□	G9SA-EX301/EX031-T□
Kontaktwiderstand (siehe Hinweis 1)	100 MΩ		
Abfallzeit	max. 30 ms (ohne Prellzeit)		
Ansprechzeit (siehe Hinweis 2)	max. 10 ms (ohne Prellzeit)		
Isolationswiderstand (siehe Hinweis 3)	min. 100 MΩ bei 500 VDC		
Isolationsprüfspannung	Zwischen verschiedenen Ausgängen	2500 VAC, 50/60 Hz für eine Minute	
	Zwischen Ein- und Ausgängen		
	Zwischen Stromversorgung und Ausgängen		
	Zwischen Stromversorgung und Eingängen (nur Ausführungen mit 100 bis 240 VAC Versorgungsspannung)		
Vibrationsfestigkeit	10 bis 55 Hz, 0,75-mm-Doppelamplitude		
Stoßfestigkeitswiderstand	Zerstörung	300 m/s ²	
	Fehlfunktion	100 m/s ²	
Lebensdauer	Mechanisch	min. 5000000 Schaltspiele (bei ca. 7200 Schaltspielen je Stunde)	
	Elektrisch	min. 100000 Schaltspiele (bei ca. 1800 Schaltspielen je Stunde)	
Mindestlast	5 VDC, 1 mA		
Umgebungstemperatur	Betrieb: -25 bis 55 °C (ohne Vereisung oder Kondensation) Lagerung: -25 bis 85 °C (ohne Vereisung oder Kondensation)		
Luftfeuchtigkeit	Bei Betrieb: 35 % bis 85 % Lagerung: 35 bis 85 %		
Anzugsdrehmoment für die Klemmschrauben	0,98 Nm		
Gewicht (siehe Hinweis 4)	ca. 210 g	ca. 270 g	ca. 130 g
Zulassungen	EN954-1, EN60204-1, EN574 (-TH301), UL508, CSA C22.2 No. 14		
EMV	EMI: EN55011 Gruppe 1 Klasse A EMS: EN50082-2, Gruppe 1		

Hinweis: 1. Kontaktwiderstand gemessen über den Spannungsabfall mit 1 A bei 5 VDC.

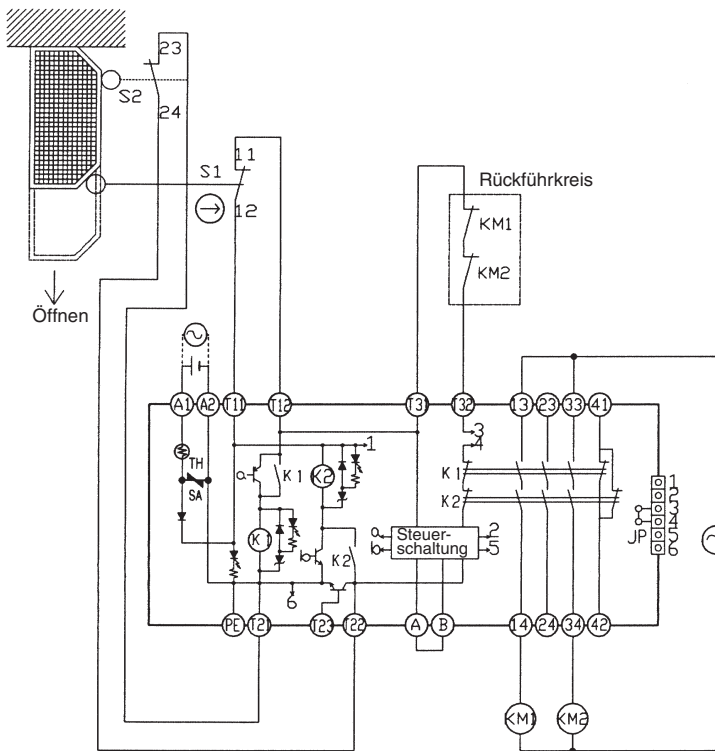
2. Zeitspanne zwischen dem Ausschalten des Eingangs und dem Öffnen der Sicherheitskontakte.

3. Der Isolationswiderstand wurde mit 500 VDC an den Punkten bestimmt, an denen auch die Isolationsprüfung erfolgte.

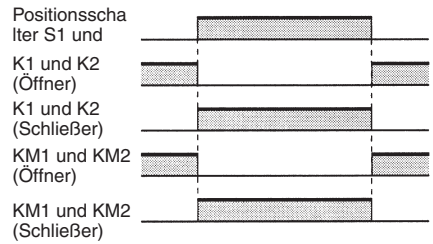
4. Die Gewichtsangabe gilt für Ausführungen mit 24-V-AC- oder 24-V-DC-Stromversorgung. Ausführungen mit 100- bis 240-V-AC-Stromversorgung haben ein ca. 20 g höheres Gewicht.

Anwendungsbeispiele

G9SA-301 (24 VAC oder 24 VDC): Schutztürüberwachung mit zwei Positionsschaltern (zwei Eingangskanäle) und automatischer Rücksetzung

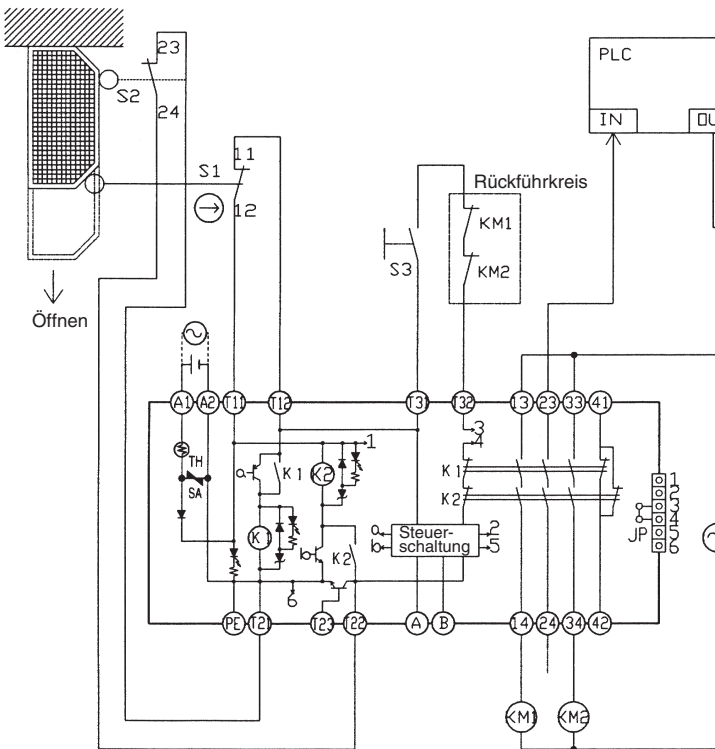


Signalverhalten

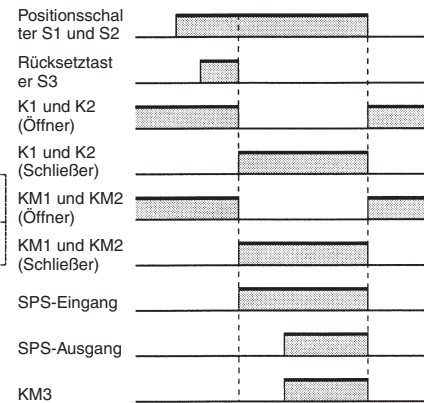


- S1: Sicherheitspositionsschalter mit Zwangsöffnungsmechanismus (D4N oder D4B) ⊕
 - S2: Positionsschalter
 - KM1 und KM2: Schütze
 - M: Drehstrommotor
- Hinweis:** Dieser Schaltkreis erfüllt die Anforderungen der Steuerungskategorie 4 nach EN954-1.

G9SA-301 (24 VAC oder 24 VDC): Schutztürüberwachung mit zwei Positionsschaltern (zwei Eingangskanäle) und manueller Rücksetzung

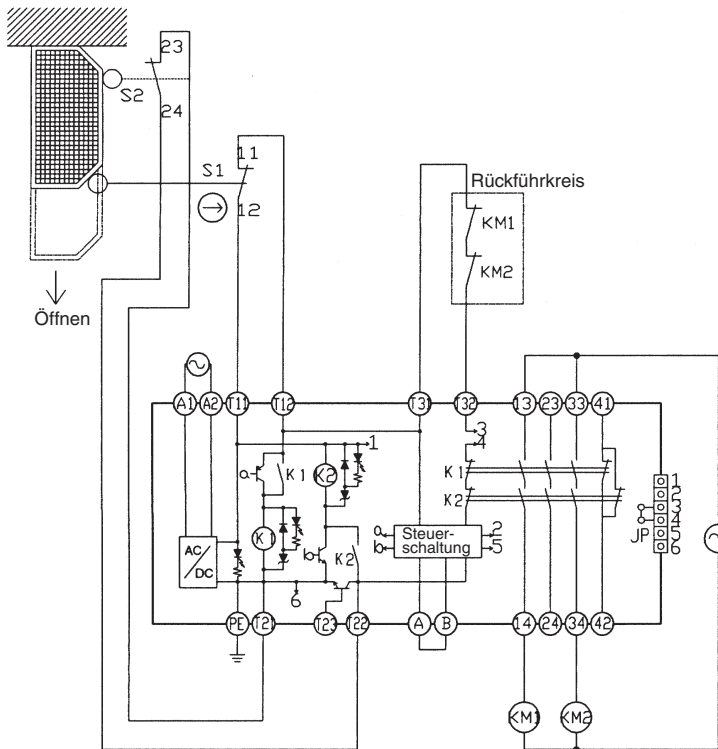


Signalverhalten

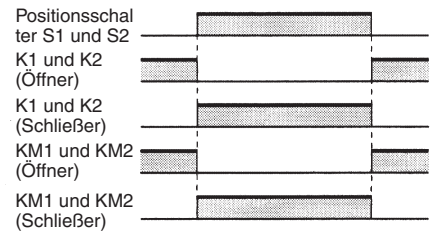


- S1: Sicherheitspositionsschalter mit Zwangsöffnungsmechanismus (D4N oder D4B) ⊕
 - S2: Positionsschalter
 - S3: Rücksetztaster
 - KM1 und KM2: Schütze
 - KM3: Halbleiterschütz
 - M: Drehstrommotor
- Hinweis:** Dieser Schaltkreis erfüllt die Anforderungen der Steuerungskategorie 4 nach EN954-1.

G9SA-301 (100 bis 240 VAC): Schutztürüberwachung mit zwei Positionsschaltern (zwei Eingangskanäle) und automatischer Rücksetzung



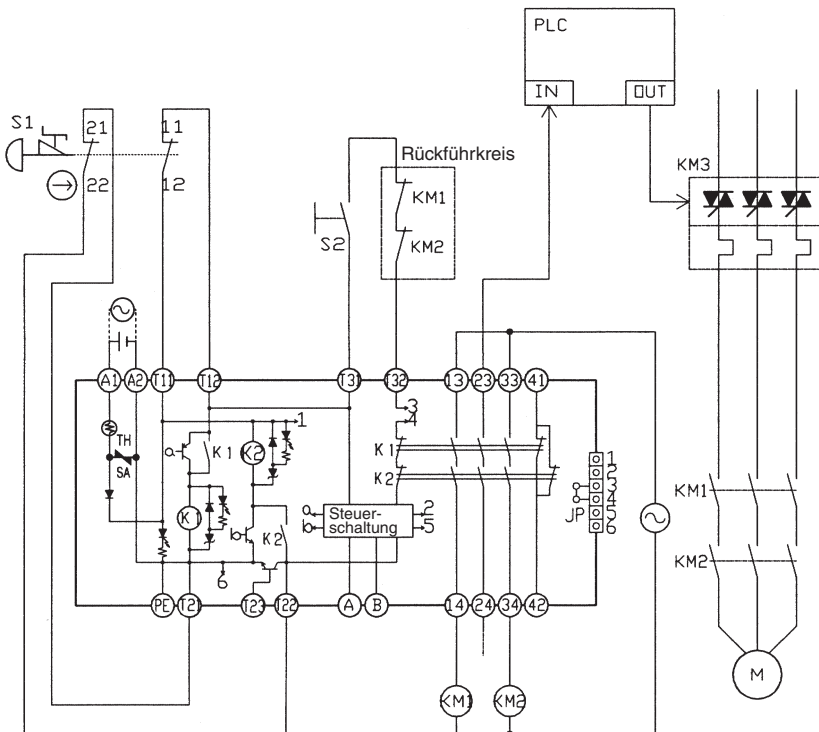
Signalverhalten



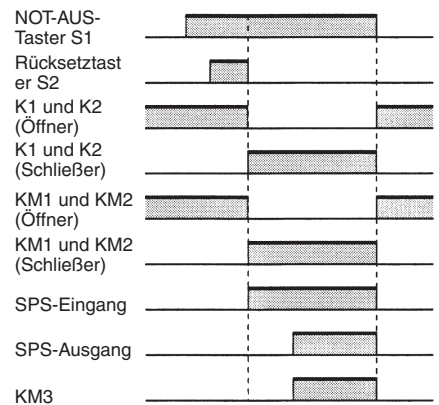
- S1: Sicherheitspositionsschalter mit Zwangsöffnungsmechanismus (D4N oder D4B) ⊕
- S2: Positionsschalter
- KM1 und KM2: Schütze
- M: Drehstrommotor

Hinweis: Dieser Schaltkreis erfüllt die Anforderungen der Steuerungskategorie 4 nach EN954-1.

G9SA-301 (24 VAC oder 24 VDC): NOT-AUS-Schaltkreis mit zweipoligem NOT-AUS-Taster (zwei Eingangskanäle) und manueller Rücksetzung



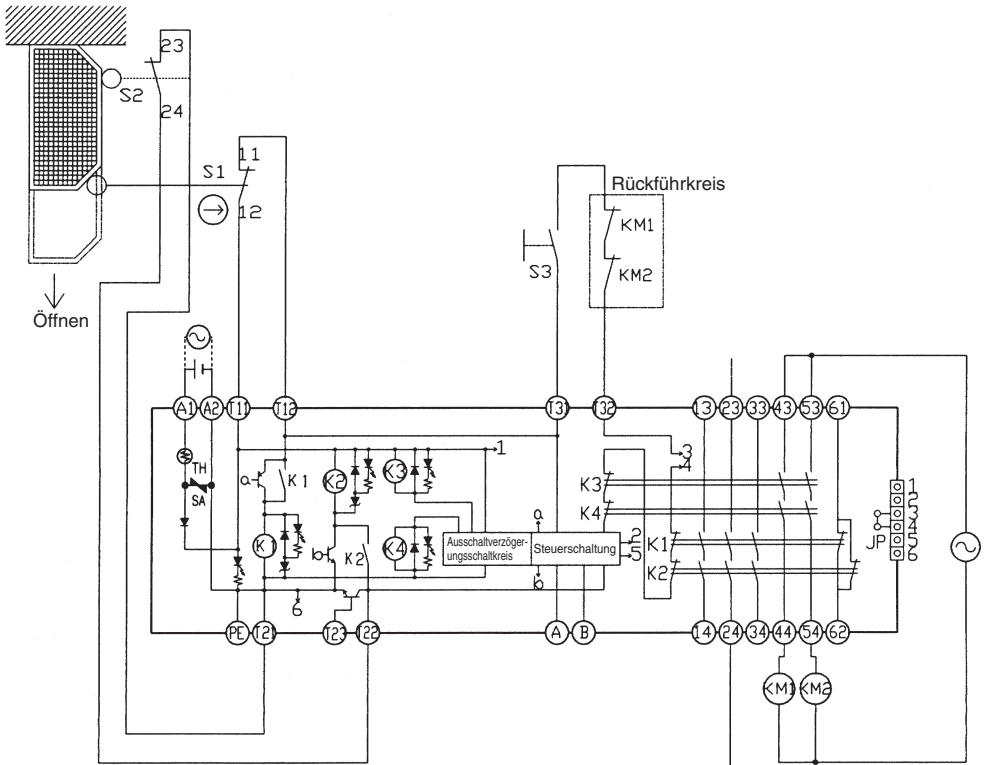
Signalverhalten



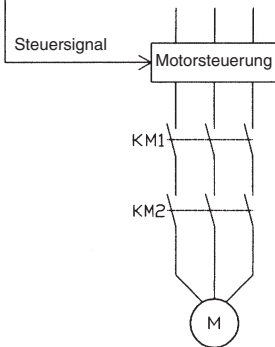
- S1: NOT-AUS-Taster mit Zwangsöffnungsmechanismus (A165E oder A22E) ⊕
- S2: Rücksetztaster
- KM1 und KM2: Schütze
- KM3: Halbleiterschütz
- M: Drehstrommotor

Hinweis: Dieser Schaltkreis erfüllt die Anforderungen der Steuerungskategorie 4 nach EN954-1.

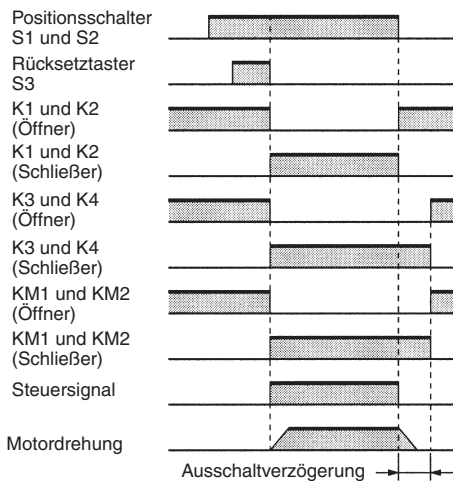
G9SA-321-T□ (24 VAC oder 24 VDC): Schutztürüberwachung mit zwei Positionsschaltern (zwei Eingangskanäle) und manueller Rücksetzung



- S1: Sicherheitspositionsschalter mit Zwangsöffnungsmechanismus (D4N oder D4B) ⊖
- S2: Positionsschalter
- S3: Rücksetztaster
- KM1 und KM2: Schütze
- M: Drehstrommotor

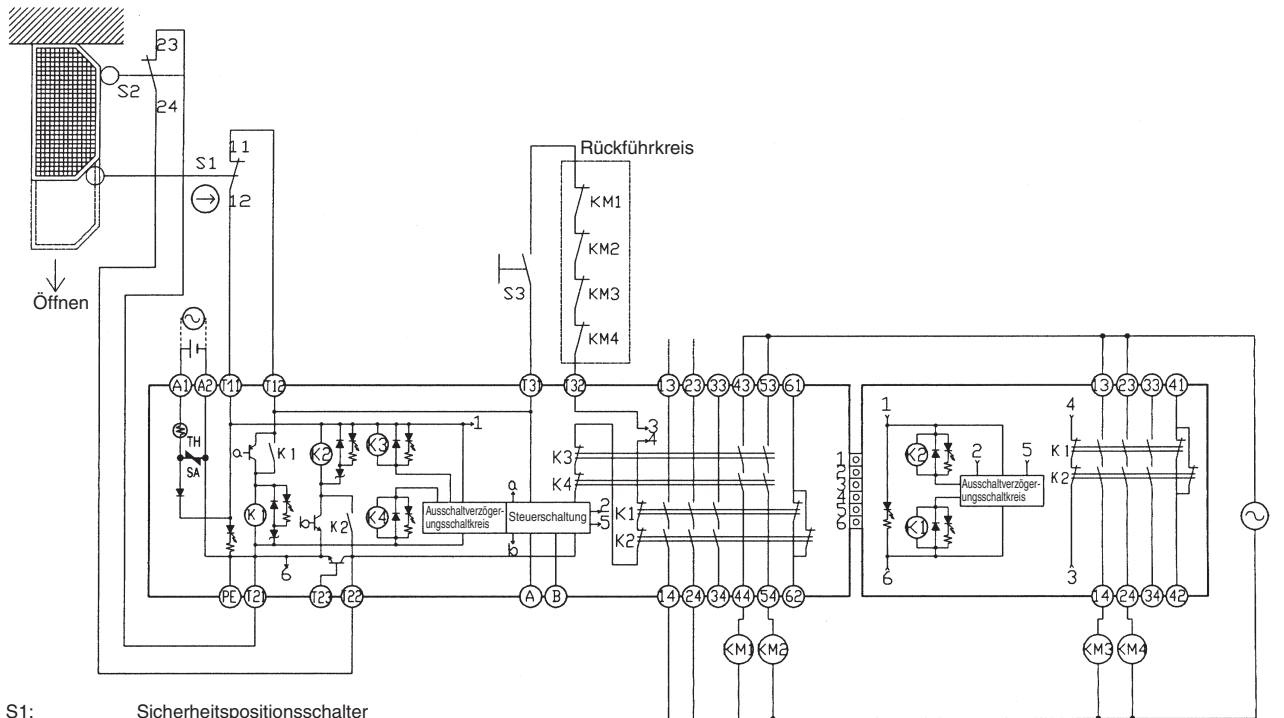


Signalverhalten



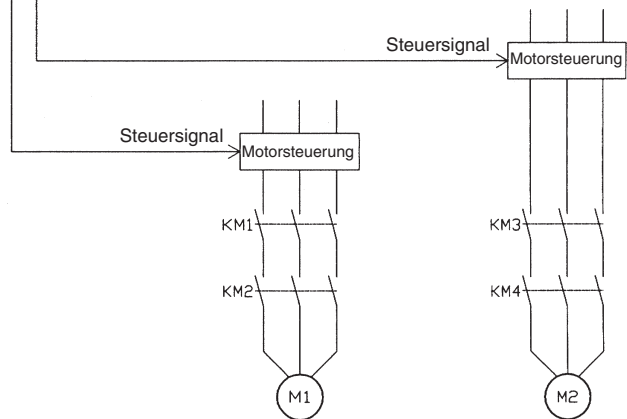
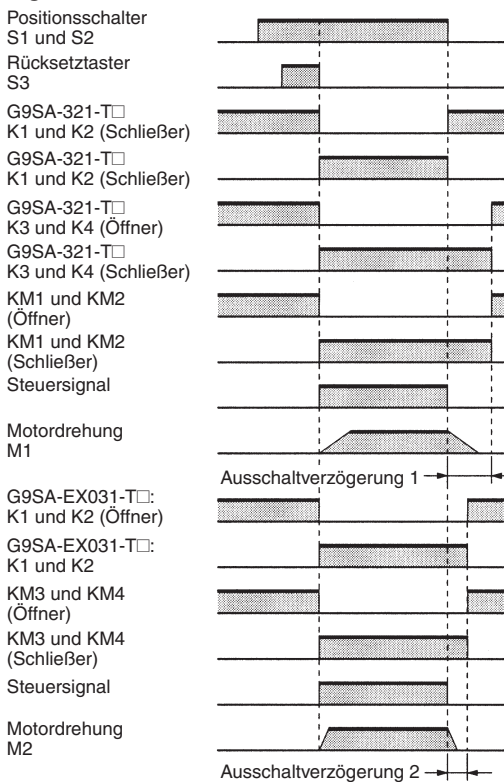
Hinweis: Dieser Schaltkreis erfüllt die Anforderungen der Sicherheitskategorie 4 nach EN954-1. Der ausschaltverzögerte Ausgang erfüllt jedoch nur Sicherheitskategorie 3 nach EN954-1.

G9SA-321-T□ (24 VAC oder 24 VDC) + G9SA-EX031-T□: Schutztürüberwachung mit zwei Positionsschaltern (zwei Eingangskanäle) und manueller Rücksetzung



- S1: Sicherheitspositionsschalter mit Zwangsöffnungsmechanismus (D4N oder D4B) ⊖
- S2: Positionsschalter
- S3: Rücksetztaster
- KM1, KM2, KM3 und KM4: Schütze
- M1, M2: Drehstrommotor

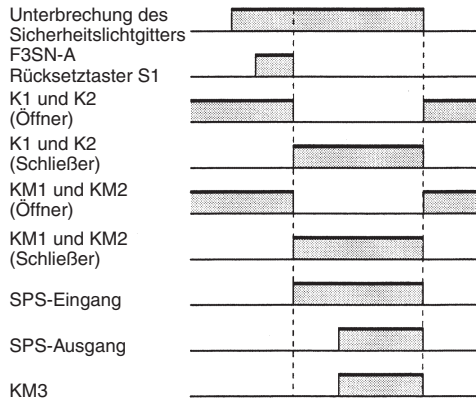
Signalverhalten



Hinweis: Dieser Schaltkreis erfüllt die Anforderungen der Sicherheitskategorie 4 nach EN954-1. Der ausschaltverzögerte Ausgang erfüllt jedoch nur Sicherheitskategorie 3 nach EN954-1.

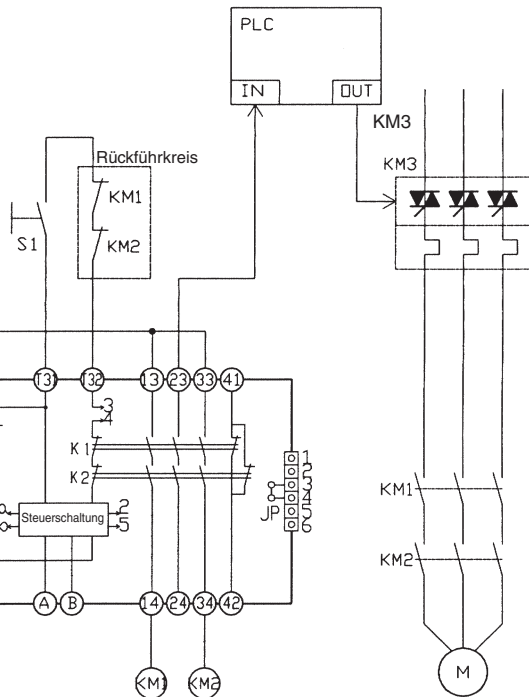
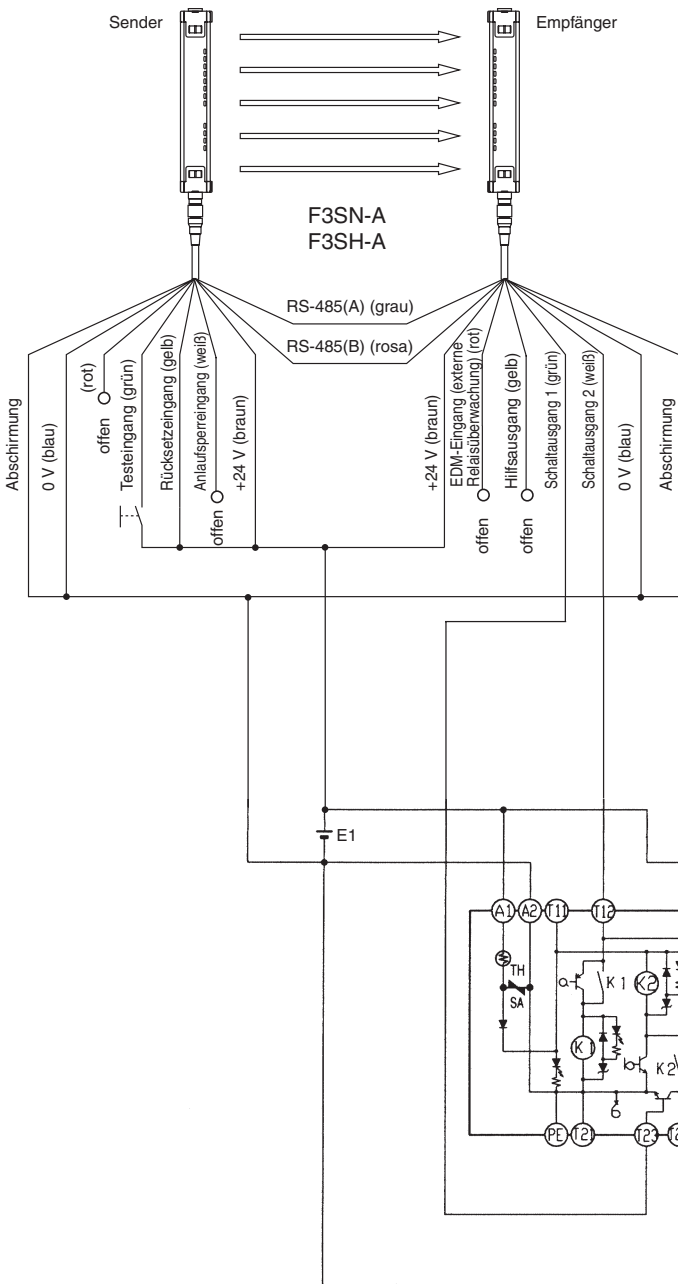
G9SA-301 (24 VAC oder 24 VDC): Sicherheitslichtgitter mit zwei Eingangskanälen und manueller Rücksetzung

Signalverhalten

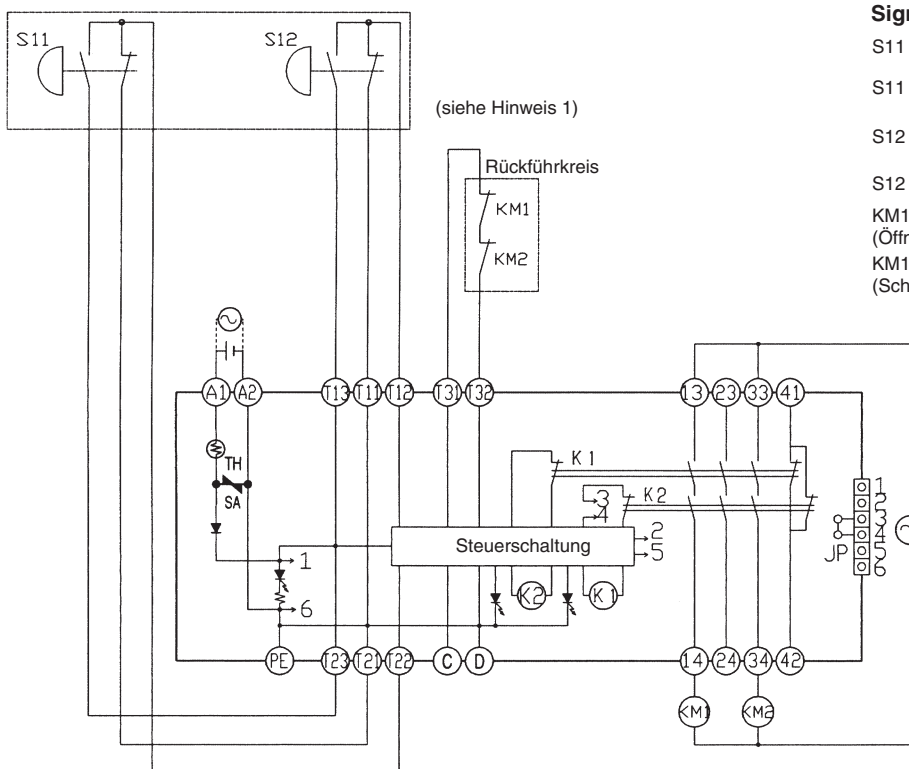


- F3SN-A: Sicherheitslichtgitter
- S1: Rücksetztaster
- KM1 und KM2: Schütze
- KM3: Halbleiterschütz
- M: Drehstrommotor
- E1: 24-V DC-Spannungsversorgung

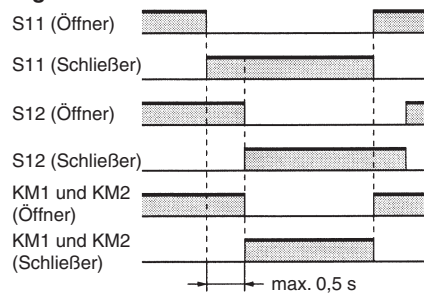
Hinweis: Dieser Schaltkreis erfüllt die Anforderungen der Steuerungskategorie 4 nach EN954-1.



G9SA-TH301 (24 VAC oder 24 VDC): Zweihandsteuerung mit automatischer Rücksetzung



Signalverhalten

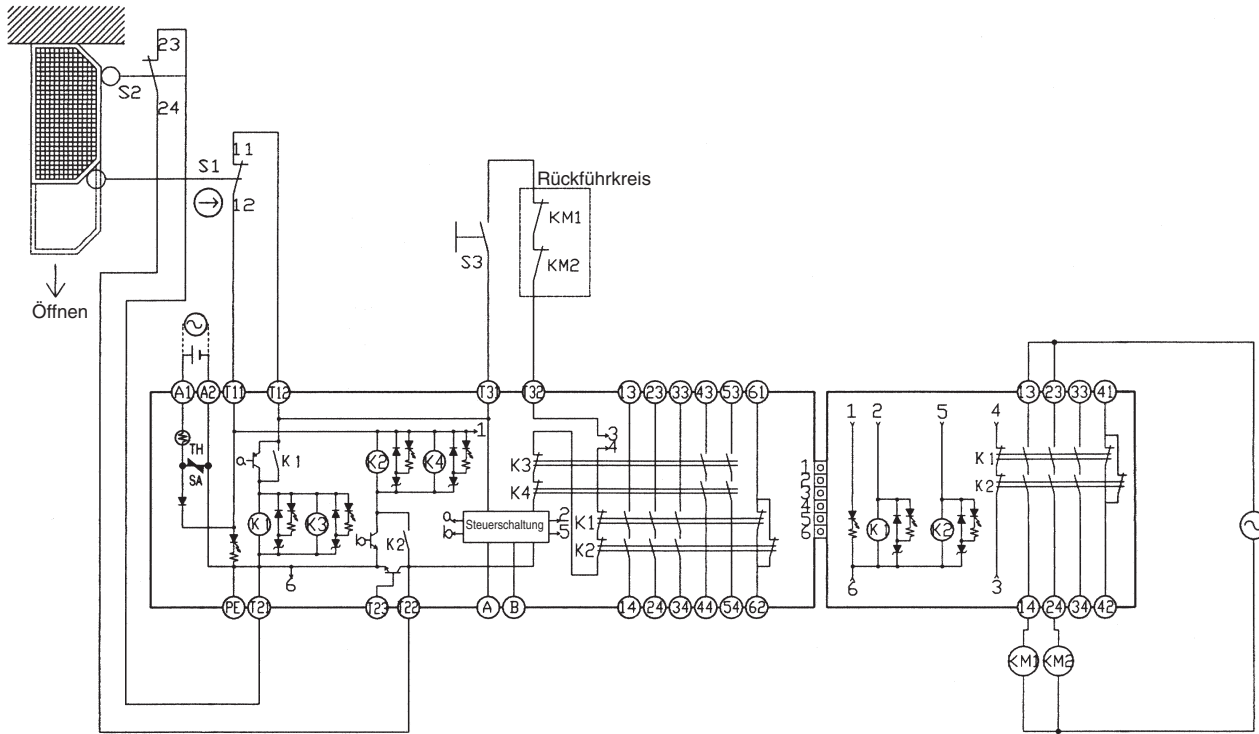


Die Zeitdifferenz zwischen dem Schalten von S11 und dem Schalten von S12 darf maximal 0,5 Sekunden betragen. Andernfalls spricht der Zweihandsteuerschaltkreis nicht an.

S11, S12: Taster für Zweihandsteuerung
 KM1 und KM2: Schütze

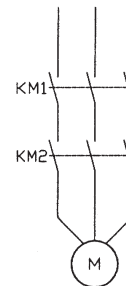
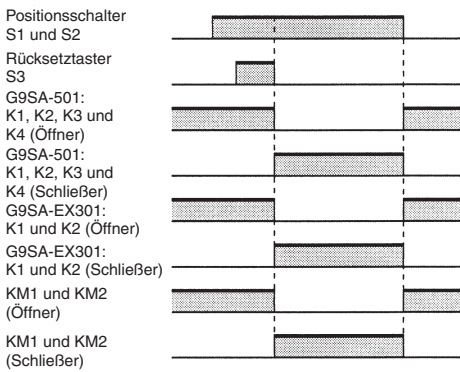
- Hinweis: 1.** Verwenden Sie für S11 und S12 zwangsgeführte Öffner und Schließer.
2. Dieser Schaltkreis erfüllt die Anforderungen der Steuerungskategorie 4 nach EN954-1.
 Dieser Zweihandschaltkreis entspricht Klasse III C (EN 574)

G9SA-501 (24 VAC oder 24 VDC) + G9SA-EX301: Schutztürüberwachung mit zwei Positionsschaltern (zwei Eingangskanäle) und manueller Rücksetzung



- S1: Sicherheitspositionsschalter mit Zwangsöffnungsmechanismus (D4N oder D4B) ⊖
- S2: Positionsschalter
- S3: Rücksetztaster
- KM1 und KM2: Schütze
- M: Drehstrommotor

Signalverhalten

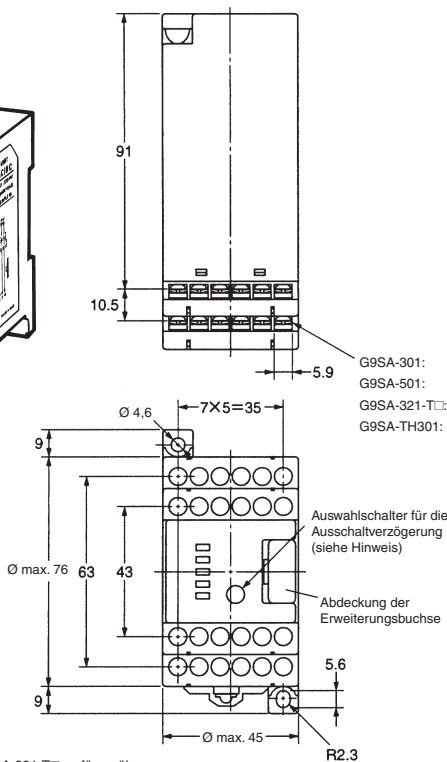
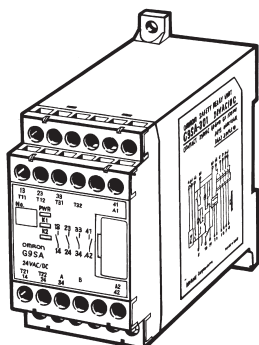


Hinweis: Dieser Schaltkreis erfüllt die Anforderungen der Steuerungskategorie 4 nach EN954-1.

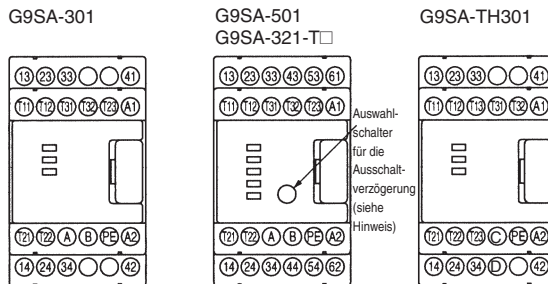
Abmessungen

Hinweis: Sofern nicht anders angegeben sind sämtliche Abmessungen in Millimeter.

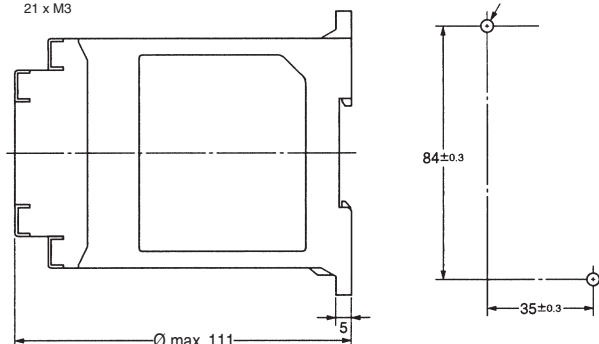
G9SA-301
 G9SA-501
 G9SA-321-T□
 G9SA-TH301



Klemmenbelegung

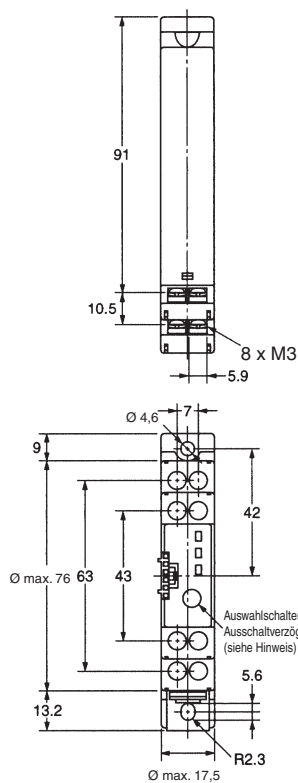
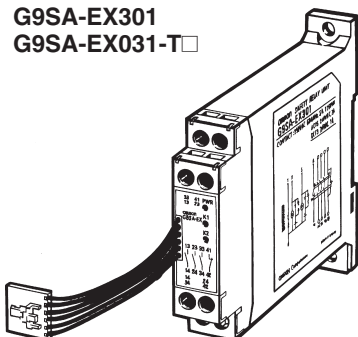


Befestigungsbohrungen

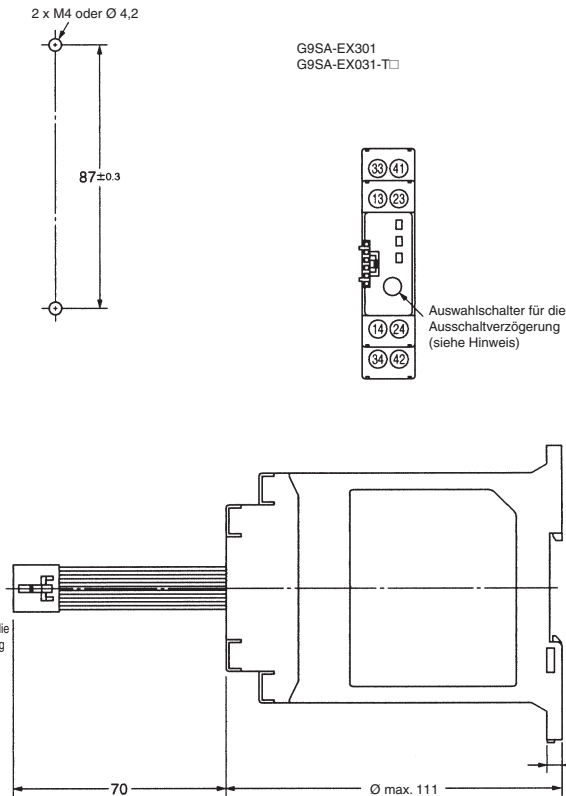


Hinweis: Nur die Ausführungen G9SA-321-T□ verfügen über einen Auswahlschalter für die Ausschaltverzögerung.

G9SA-EX301
 G9SA-EX031-T□



Befestigungsbohrungen Klemmenbelegung



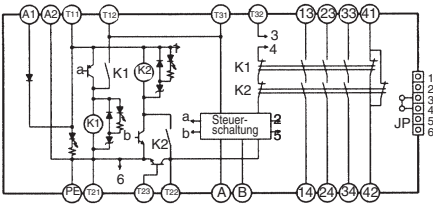
Hinweis: Nur die Ausführungen G9SA-EX031-T□ verfügen über einen Auswahlschalter für die Ausschaltverzögerung.

G9SA

Belegung

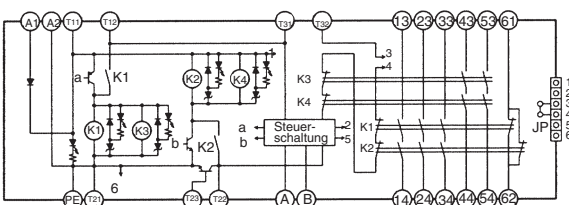
Interne Beschaltung

G9SA-301 (24 V AC oder 24 V DC)



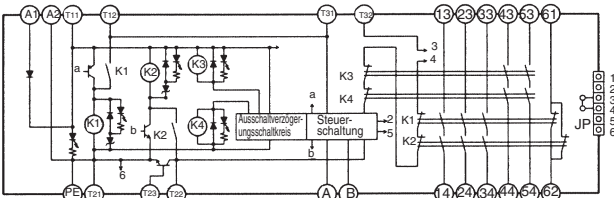
(siehe Hinweis 3) (siehe Hinweis 1)

G9SA-501 (24 V AC oder 24 V DC)



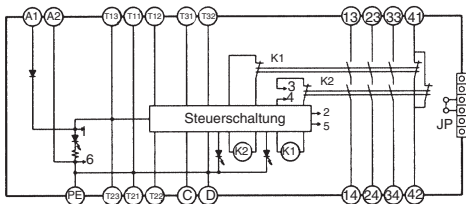
(siehe Hinweis 3) (siehe Hinweis 1)

G9SA-321-T□ (24 V AC/V DC)



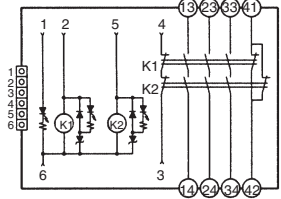
(siehe Hinweis 3) (siehe Hinweis 1)

G9SA-TH301 (24 V AC oder 24 V DC)

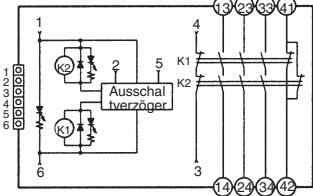


(siehe Hinweis 2)

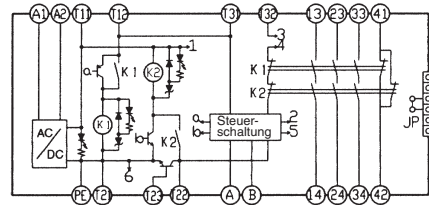
G9SA-EX301



G9SA-EX031-T□

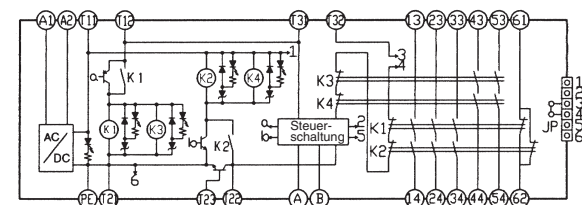


G9SA-301 (100 bis 240 V AC)



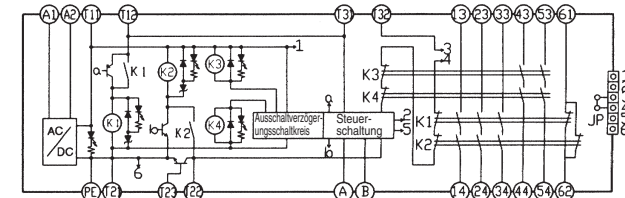
(siehe Hinweis 3) (siehe Hinweis 1)

G9SA-501 (100 bis 240 V AC)



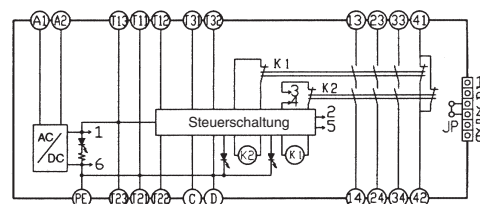
(siehe Hinweis 3) (siehe Hinweis 1)

G9SA-321-T□ (100 bis 240 V AC)



(siehe Hinweis 3) (siehe Hinweis 1)

G9SA-TH301 (100 bis 240 V AC)



(siehe Hinweis 2)

- Hinweis:**
- Mithilfe der Klemmen A und B wird der Rücksetzmodus festgelegt.
A und B offen: Manuelle Rücksetzung
A und B verbunden: Autom. Rücksetzung
 - Mithilfe der Klemmen C und D wird die Art der Zweihandschalter festgelegt. C und D offen:
Ö/S-Kombination. C und D verbunden: Zwei Öffner (hierbei dürfen T11 und T21 nicht beschaltet sein).
 - Bei Verwendung von zwei Eingangskanälen kann alternativ Klemme T23 über einen Schaltkontakt an die Stromversorgung angeschlossen werden. Dies entspricht dann einer geschlossenen Verbindung zwischen T21 und T22. Wird T23 verwendet, müssen T21 und T22 offen bleiben. Bei einer Konfiguration mit nur einem Eingangskanal müssen T12 und T23 miteinander verbunden sein.
 - Bei den Ausführungen für 100 bis 240 V AC muss die Klemme PE mit der Schutzterde verbunden werden. Bei den Ausführungen für 24 V AC oder 24 V DC muss die Klemme PE nur dann mit der Schutzterde verbunden werden, wenn die Stromversorgung selbst nicht geerdet ist.
 - Bei den Ausführungen für 24 V AC oder 24 V DC muss bei einer Gleichstromversorgung die Polarität der Versorgungsstromklemmen A1 und A2 beachtet werden:
A1 = Plus, A2 = Minus.

Sicherheitshinweise

Bei eingeschalteter Spannungsversorgung dürfen die Anschlüsse des Relais bzw. die Klemmen des Sockels nicht berührt werden. Andernfalls besteht die Gefahr eines Stromschlags.

Verdrahtung

Vor der Verdrahtung muss die Stromversorgung ausgeschaltet sein. Bei eingeschalteter Stromversorgung dürfen die Klemmen des Moduls nicht berührt werden, da diese unter Spannung stehen und es zu einem Stromschlag kommen kann.

Verdrahten Sie den G9SA wie folgt.

Litze: 0,75 bis 1,5 mm²

Volldraht: 1,0 bis 1,5 mm²

Ziehen Sie die Schrauben der Klemmen mit einem Drehmoment von 0,78 bis 1,18 Nm fest. Bei nicht ordnungsgemäß angezogenen Schrauben besteht die Gefahr einer Fehlfunktion oder Überhitzung des Sicherheitsmoduls.

Die Anschlüsse T11 und T12 bzw. T21 und T22 dürfen nur mit potenzialfreien Schaltern beschaltet werden.

PE ist ein Erdanschluss.

Bei Maschinen mit positiver Erde darf der Anschluss PE nicht geerdet werden.

Anschluss von Erweiterungsmodulen

Vor dem Anschluss eines Erweiterungsmoduls an das Sicherheitsmodul G9SA muss die Stromversorgung ausgeschaltet sein.

Entfernen Sie die Abdeckung der Erweiterungsbuchse des G9SA-Sicherheitsmoduls (G9SA-301, G9SA-501, G9SA-321□ oder G9SA-TH301), und führen Sie den Stecker des Erweiterungsmoduls in diese Buchse ein.

Einstufung der Steuerungskategorie nach EN954-1

G9SA-Sicherheitsmodule erfüllen die Anforderungen der Steuerungskategorie 4 nach EN954-1, wenn sie wie in den von OMRON bereitgestellten Beispielen eingesetzt werden. Unter bestimmten Betriebsbedingungen besteht die Möglichkeit, dass die Sicherheitsmodule die Anforderungen der Norm nicht erfüllen. Die ausschaltverzögerten Kontakte der Modelle G9SA-321-T□ und G9SA-EX031-T□ erfüllen jedoch auf jeden Fall die Anforderungen der Sicherheitskategorie 3.

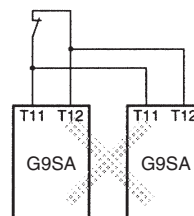
Die Konfiguration des gesamten Sicherheitsstromkreises bestimmt die Steuerungskategorie des Gesamtsystems. Achten Sie daher darauf, dass der gesamte Sicherheitsstromkreis den Anforderungen der Norm EN954-1 genügt.

Gemeinsame Installation mehrerer Sicherheitsmodule

Werden mehrere Sicherheitsmodule nebeneinander montiert, beträgt der Nenndauerstrom nur 3 A. Eine Belastung des Sicherheitsmoduls mit mehr als 3 A ist in diesem Fall nicht zulässig.

Verbinden von Eingängen

Bei Verwendung mehrerer G9SA-Sicherheitsmodule dürfen deren Eingänge nicht parallel an einen Schalter angeschlossen werden. Dies betrifft nicht nur die in der nachstehenden Abbildung gezeigten Eingänge, sondern alle Kombinationen von Eingängen



Erd- und Querschlussschutz

Die Spannungsversorgung des Schutzmoduls ist mit einem Thermistor ausgestattet, der bei Erdschlüssen oder Querschläüssen zwischen den Eingangskanälen anspricht. Wenn die Überbrückung aufgehoben wird, erfolgt die Rücksetzung automatisch.

SÄMTLICHE ABMESSUNGEN IN MILLIMETER

Umrechnungsfaktor von Millimeter in Zoll: 0,03937. Umrechnungsfaktor von Gramm in Unzen: 0,03527.

Cat. No. J121-DE2-03A-X