

Accouplements à soufflet métallique miniatures avec moyeux de serrage, inox

Description de l'article/illustrations du produit



Description

Matière :

Moyeu en inox.
Soufflet en inox.

Finition :

Poli.

Nota :

Accouplements miniatures à soufflet métallique sans jeu avec grande résistance à la torsion. Le soufflet métallique permet de compenser le désalignement axial, radial et angulaire de l'arbre en cas de forces de rappel faibles. Avec moyeux de serrage pour la fixation de l'arbre.

Ils sont privilégiés lorsqu'une transmission précise de la position et du mouvement est nécessaire, comme par exemple pour les systèmes de positionnement et servosystèmes hautement dynamiques, les capteurs rotatifs, les tachymètres ou encore les potentiomètres.

Plage de température :

-30 °C jusqu'à +120 °C.

Montage :

Les accouplements à soufflet métallique présentent un ajustement H7. Le jeu d'ajustement recommandé est de 0,02 mm - 0,05 mm. Ce jeu d'ajustement et le graissage des tourillons d'arbre facilitent le montage et le démontage.

Lors du montage et du démontage, la déformation du soufflet métallique ne doit pas dépasser le triple des valeurs de déplacement admissibles indiquées dans le catalogue. Évitez toute application de force.

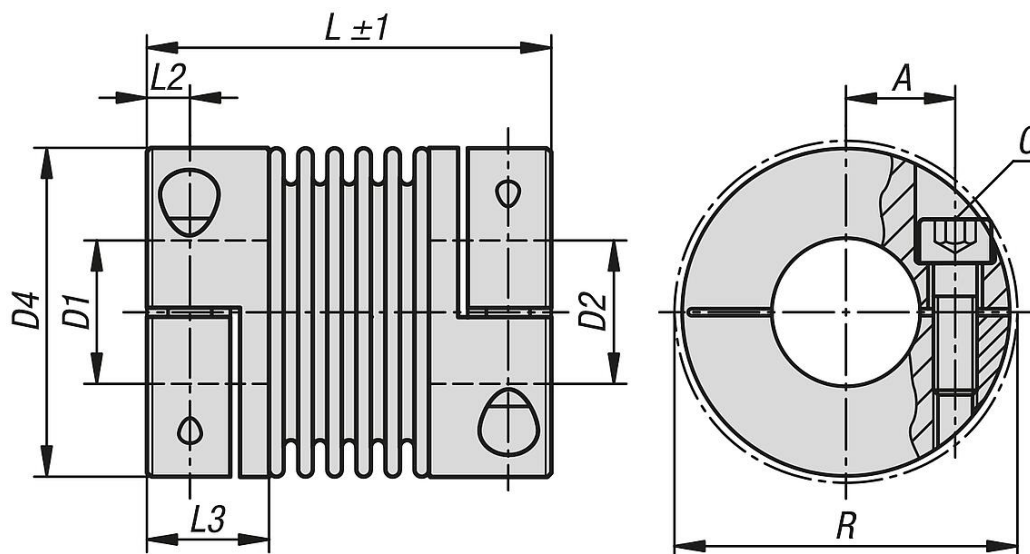
Sur demande :

Alésages souhaités pour les moyeux D1 et D2 à indiquer séparément avec classe ou plage de tolérance.

Rainure de clavette selon DIN 6885. Veuillez tenir compte du plus grand alésage possible pour la rainure de clavette.

Accouplements à soufflet métallique miniatures avec moyeux de serrage, inox

Dessins



Aperçu des articles

Accouplements à soufflet métallique miniatures avec moyeux de serrage, inox

Référence	Taille	Couple max. Nm	Moment d'inertie (gcm ²)	Résistance à la torsion Nm/rad	Rigidité du ressort radiale (N/mm)	Rigidité du ressort axiale (N/mm)
K1880.0050250303	5	0,5	6,2	200	18	10
K1880.0050250404	5	0,5	6,2	200	18	10
K1880.0050250505	5	0,5	6,2	200	18	10
K1880.0050250606	5	0,5	6,2	200	18	10
K1880.0100260303	10	1	7,5	380	31	20
K1880.0100260305	10	1	7,5	380	31	20
K1880.0100260505	10	1	7,5	380	31	20
K1880.0100260506	10	1	7,5	380	31	20
K1880.0100260606	10	1	7,5	380	31	20
K1880.0150260505	15	1,5	18	750	59	15
K1880.0150260506	15	1,5	18	750	59	15
K1880.0150260508	15	1,5	18	750	59	15
K1880.0150260606	15	1,5	18	750	59	15
K1880.0150260608	15	1,5	18	750	59	15
K1880.0150260808	15	1,5	18	750	59	15
K1880.0200380606	20	2	60	1300	21	11
K1880.0200380608	20	2	60	1300	21	11
K1880.0200380610	20	2	60	1300	21	11
K1880.0200380808	20	2	60	1300	21	11
K1880.0200380810	20	2	60	1300	21	11
K1880.0200381010	20	2	60	1300	21	11
K1880.0450411010	45	4,5	220	6500	168	32
K1880.0450411012	45	4,5	220	6500	168	32
K1880.0450411014	45	4,5	220	6500	168	32
K1880.0450411212	45	4,5	220	6500	168	32
K1880.0450411214	45	4,5	220	6500	168	32
K1880.0450411414	45	4,5	220	6500	168	32
K1880.1000471212	100	10	513	8100	120	27
K1880.1000471215	100	10	513	8100	120	27
K1880.1000471219	100	10	513	8100	120	27
K1880.1000471515	100	10	513	8100	120	27
K1880.1000471519	100	10	513	8100	120	27
K1880.1000471919	100	10	513	8100	120	27

Accouplements à soufflet métallique miniatures avec moyeux de serrage, inox

Aperçu des articles

Référence	Désalignement max. de l'arbre radial (mm)	Désalignement max. de l'arbre axial (mm)	Décalage angulaire max. (°)	Vitesse max. tr/min	A	C (ISO 4029)	D1 (H7)	D2 (H7)
K1880.0050250303	0,15	0,3	1,5	15000	5,2	M2	3	3
K1880.0050250404	0,15	0,3	1,5	15000	5,2	M2	4	4
K1880.0050250505	0,15	0,3	1,5	15000	5,2	M2	5	5
K1880.0050250606	0,15	0,3	1,5	15000	5,2	M2	6	6
K1880.0100260303	0,15	0,3	1,5	15000	5,2	M2	3	3
K1880.0100260305	0,15	0,3	1,5	15000	5,2	M2	3	5
K1880.0100260505	0,15	0,3	1,5	15000	5,2	M2	5	5
K1880.0100260506	0,15	0,3	1,5	15000	5,2	M2	5	6
K1880.0100260606	0,15	0,3	1,5	15000	5,2	M2	6	6
K1880.0150260505	0,1	0,3	1,5	15000	7	M2,5	5	5
K1880.0150260506	0,1	0,3	1,5	15000	7	M2,5	5	6
K1880.0150260508	0,1	0,3	1,5	15000	7	M2,5	5	8
K1880.0150260606	0,1	0,3	1,5	15000	7	M2,5	6	6
K1880.0150260608	0,1	0,3	1,5	15000	7	M2,5	6	8
K1880.0150260808	0,1	0,3	1,5	15000	7	M2,5	8	8
K1880.0200380606	0,2	0,4	1,5	15000	9	M3	6	6
K1880.0200380608	0,2	0,4	1,5	15000	9	M3	6	8
K1880.0200380610	0,2	0,4	1,5	15000	9	M3	6	10
K1880.0200380808	0,2	0,4	1,5	15000	9	M3	8	8
K1880.0200380810	0,2	0,4	1,5	15000	9	M3	8	10
K1880.0200381010	0,2	0,4	1,5	15000	9	M3	10	10
K1880.0450411010	0,1	0,3	1,5	15000	12	M4	10	10
K1880.0450411012	0,1	0,3	1,5	15000	12	M4	10	12
K1880.0450411014	0,1	0,3	1,5	15000	12	M4	10	14
K1880.0450411212	0,1	0,3	1,5	15000	12	M4	12	12
K1880.0450411214	0,1	0,3	1,5	15000	12	M4	12	14
K1880.0450411414	0,1	0,3	1,5	15000	12	M4	14	14
K1880.1000471212	0,15	0,4	1,5	15000	15,5	M4	12	12
K1880.1000471215	0,15	0,4	1,5	15000	15,5	M4	12	15
K1880.1000471219	0,15	0,4	1,5	15000	15,5	M4	12	19
K1880.1000471515	0,15	0,4	1,5	15000	15,5	M4	15	15
K1880.1000471519	0,15	0,4	1,5	15000	15,5	M4	15	19
K1880.1000471919	0,15	0,4	1,5	15000	15,5	M4	19	19

Référence	D1/D2 min.	D1/D2 max.	D1/D2 max. avec rainure de clavette	D4	L	L2	L3	R	Couple de serrage des vis Nm
K1880.0050250303	3	8	8	15,5	25	2,5	7	17,5	0,43
K1880.0050250404	3	8	8	15,5	25	2,5	7	17,5	0,43
K1880.0050250505	3	8	8	15,5	25	2,5	7	17,5	0,43
K1880.0050250606	3	8	8	15,5	25	2,5	7	17,5	0,43
K1880.0100260303	3	8	8	15,5	26	2,5	7	17,5	0,43
K1880.0100260305	3	8	8	15,5	26	2,5	7	17,5	0,43
K1880.0100260505	3	8	8	15,5	26	2,5	7	17,5	0,43
K1880.0100260506	3	8	8	15,5	26	2,5	7	17,5	0,43
K1880.0100260606	3	8	8	15,5	26	2,5	7	17,5	0,43
K1880.0150260505	3	10	10	20	26	3	8,5	21	0,85
K1880.0150260506	3	10	10	20	26	3	8,5	21	0,85
K1880.0150260508	3	10	10	20	26	3	8,5	21	0,85
K1880.0150260606	3	10	10	20	26	3	8,5	21	0,85
K1880.0150260608	3	10	10	20	26	3	8,5	21	0,85
K1880.0150260808	3	10	10	20	26	3	8,5	21	0,85
K1880.0200380606	3	14	14	25	38	3,5	11	27	2
K1880.0200380608	3	14	14	25	38	3,5	11	27	2
K1880.0200380610	3	14	14	25	38	3,5	11	27	2
K1880.0200380808	3	14	14	25	38	3,5	11	27	2
K1880.0200380810	3	14	14	25	38	3,5	11	27	2
K1880.0200381010	3	14	14	25	38	3,5	11	27	2
K1880.0450411010	6	18	18	32,5	41	5	13	34	3,5
K1880.0450411012	6	18	18	32,5	41	5	13	34	3,5

Accouplements à soufflet métallique miniatures avec moyeux de serrage, inox

Aperçu des articles

Référence	D1/D2 min.	D1/D2 max.	D1/D2 max. avec rainure de clavette	D4	L	L2	L3	R	Couple de serrage des vis Nm
K1880.0450411014	6	18	18	32,5	41	5	13	34	3,5
K1880.0450411212	6	18	18	32,5	41	5	13	34	3,5
K1880.0450411214	6	18	18	32,5	41	5	13	34	3,5
K1880.0450411414	6	18	18	32,5	41	5	13	34	3,5
K1880.1000471212	6	25	25	40,5	47	5	13,5	41,5	4,5
K1880.1000471215	6	25	25	40,5	47	5	13,5	41,5	4,5
K1880.1000471219	6	25	25	40,5	47	5	13,5	41,5	4,5
K1880.1000471515	6	25	25	40,5	47	5	13,5	41,5	4,5
K1880.1000471519	6	25	25	40,5	47	5	13,5	41,5	4,5
K1880.1000471919	6	25	25	40,5	47	5	13,5	41,5	4,5