

# Mini-Kugelhähne

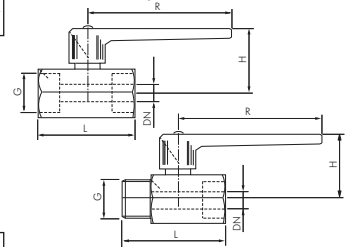
## Mini-Kugelhähne mit langem Griff

PN 15\*

**Werkstoffe:** Gehäuse: Messing verchromt, Kugel: Messing hartverchromt, Dichtung: PTFE/FKM, silikonfrei gefertigt  
**Temperaturbereich:** -20°C bis max. +90°C  
**Einsatzbereich:** Wasser (kein Dampf), neutrale, gasförmige und nicht aggressive, flüssige Medien, Mineralöle, Druckluft, Vakuum (max. -0,98 bar)

Typ	Typ Innen-/ Außengewinde	G	DN	L	H	R
KH 18 M	KH 18 MiA	G 1/8"	6	41,5	30,5	72
KH 14 M	KH 14 MiA	G 1/4"	8	41,5	30,5	72
KH 38 M	KH 38 MiA	G 3/8"	8	41,5	30,5	72
KH 12 M	KH 12 MiA	G 1/2"	10	49	32,5	72

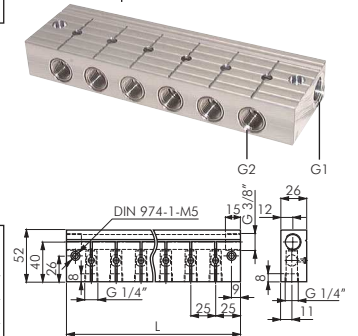
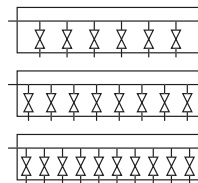
\* max. Betriebsdruck in Abhängigkeit der Temperatur: bis 30°C = 15 bar, bis 60°C = 11 bar, bis 90°C = 7,5 bar



## Verteilerleisten einseitig mit integrierten Kugelhähnen

PN 10

**Werkstoffe:** Körper: Aluminium eloxiert, Kugel und Spindel: Messing verchromt, Dichtungen: PTFE/NBR  
**Temperaturbereich:** -10°C bis max. +100°C  
**Betriebsdruck:** -0,95 bis 10 bar  
**Funktion:** Dient als Verteiler- und Absperrleiste in Maschinen und Anlagen, bei denen es notwendig ist einzelne Steuerkreise abzuschalten. Die Leiste enthält je Abgang einen Kugelhahn, der mittels Schlitzschraubenzieher verstellbar ist. Der Schlitz in der Spindel zeigt dabei die Stellung des Kugelhahns an.



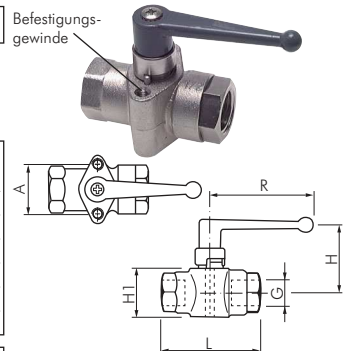
Typ	G1	G2	L	Nennweite je Anschluss (DN)
FRKH 614 A	2 x G 3/8"	6 x G 1/4"	175	8
FRKH 814 A	2 x G 3/8"	8 x G 1/4"	225	8
FRKH 1014 A	2 x G 3/8"	10 x G 1/4"	275	8

## Kugelhähne mit Befestigungsgewinde

PN 40

**Werkstoffe:** Gehäuse: Messing vernickelt, Kugel: Messing poliert, Dichtung: PA/NBR  
**Temperaturbereich:** -20°C bis max. +80°C  
**Einsatzbereich:** Wasser (kein Dampf), neutrale, gasförmige und nicht aggressive, flüssige Medien, Mineralöle, Druckluft, Vakuum (max. -0,98 bar)

Typ	G	DN	L	H	H1	R	A	Befestigungsgewinde
KH 6402 18	G 1/8"	4	44	30	18	48	25	M 4
KH 6402 14	G 1/4"	7	53	31	24	48	31	M 5
KH 6402 38	G 3/8"	10	59	45	30	69	31	M 5
KH 6402 12	G 1/2"	13	67	47	34	69	34	M 6
KH 6402 34	G 3/4"	20	80	52	44	108	43	M 8
KH 6402 10	G 1"	23	94	56	53	108	51	M 8

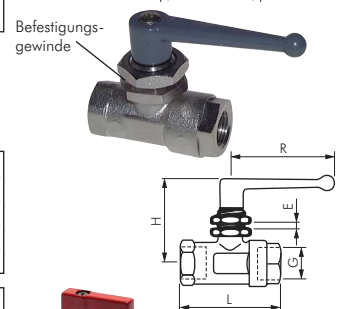


## Kugelhähne mit Befestigungsgewinde

PN 20

**Werkstoffe:** Gehäuse: Messing vernickelt, Kugel: Messing poliert, Dichtung: PA/NBR  
**Temperaturbereich:** -20°C bis max. +80°C  
**Einsatzbereich:** Wasser (kein Dampf), neutrale, gasförmige und nicht aggressive, flüssige Medien, Mineralöle, Druckluft, Vakuum (max. -0,98 bar)  
**Schalttafeleinbau:** Lochdurchmesser 20,5 mm (bei 1/8" Ausführung 16,5 mm)

Typ	G	DN	L	H	R	Emax
KH 18 S MSV	G 1/8"	4	44	37	48	3
KH 14 S MSV	G 1/4"	7	53	45	48	5
KH 38 S MSV	G 3/8"	10	59	50	69	5
KH 12 S MSV	G 1/2"	13	67	51	69	5

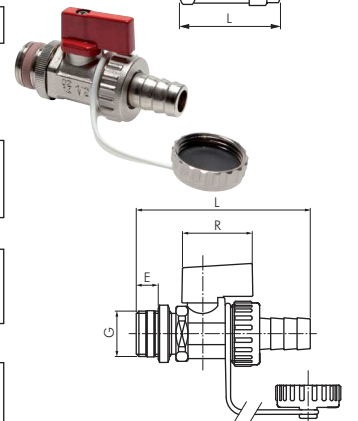


## KFE-Kugelhähne

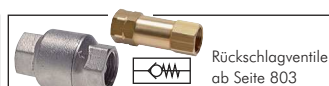
PN 10

**Beschreibung:** Kessel-Füll- und Entwässerungs-Kugelhähne für das Befüllen von Heizungsanlagen  
**Werkstoffe:** Gehäuse: Messing vernickelt, Kugel: Messing hartverchromt, Dichtung: PTFE/NBR  
**Temperaturbereich:** -10°C bis max. +90°C  
**Einsatzbereich:** Wasser (kein Dampf), neutrale, nicht aggressive, ungiftige flüssige Medien

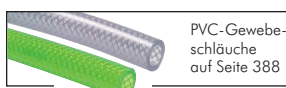
Typ	Schlauch					
	G	Ø innen	DN	L	E	R
KH 12 KFE	G 1/2"	13	10	77	13	33



Schmutzfänger ab Seite 628



Rückschlagventile ab Seite 803



PVC-Gewebschläuche auf Seite 388



PU-, PA-, PTFE- und PE-Schläuche ab Seite 368



Steckanschlüsse Ø 3 - 32 mm ab Seite 46

Alle Angaben verstehen sich als unverbindliche Richtwerte! Für nicht schriftlich bestätigte Datenauswahl übernehmen wir keine Haftung. Druckangaben beziehen sich, soweit nicht anders angegeben, auf Flüssigkeiten der Gruppe II bei +20°C.