

## XCMN2145L1

Finecorsa XCMN - Leva a rot. c/ritorno a molla in mat. termopl.- 1NO + 1NC



### Principale

Gamma prodotto	OsiSense XC
Nome gamma	Standard format
Tipo di prodotto o componente	Interruttore di fine corsa
Nome abbreviato	XCMN
Forma del sensore	Miniatura
Tipo di corpo	Fisso
Tipo di testa	Testa orientabile
Materiale	Plastica
Materiale del corpo	Plastica
Materiale della testa	Zamak
Tipo di fissaggio	Con il corpo
Movimento testa operativa	Girevole
Tipo di operatore	Leva rotella con ritorno a molla termoplastica (lunghezza variabile)
Tipo di avvicinamento	Avvicinamento laterale 2 direzioni
Numero di poli	2
Tipo e composizione contatti	1 NC + 1 NO
Funzionamento dei contatti	A scatto

### Complementare

Azionamento interruttore	Con camma 30°
Collegamento elettrico	Cavo fissato
Lunghezza cavo	1 m
Composizione cavi	4 x 0,75 mm <sup>2</sup>
Materiale isolamento fili	PvR
Isolamento contatti	Zb
Apertura positiva	Con
Forza min. apertura positiva	0,5 N
Forza di scatto minima	0,1 N
Velocità di azionamento massima	1,5 m/s
Descrizione codice contatto	B300, AC-15 (Ue = 240 V, Ie = 1,5 A) conforme a EN/IEC 60947-5-1 appendice A R300, DC-13 (Ue = 250 V, Ie = 0,1 A) conforme a EN/IEC 60947-5-1 appendice A
Tensione nominale di isolamento [Ui]	300 V grado di inquinamento 3 conforme a UL 508 400 V grado di inquinamento 3 conforme a IEC 60947-5-1 300 V grado di inquinamento 3 conforme a CSA C22.2 No 14
Resistenza tra terminali	<= 25 MΩ conforme a IEC 60255-7 category 3
Tensione nominale di tenuta ad impulso [Uimp]	4 kV conforme a IEC 60664 4 kV conforme a IEC 60947-1
Protezione contro i cortocircuiti	6 A da gG cartuccia fusibile
Durata elettrica	5000000 cicli, DC-13, 120 V, 1 W, intervallo di funzionamento: <= 60 cicli/m, fattore di carico: 0.5 conforme a IEC 60947-5-1 appendice C 5000000 cicli, DC-13, 24 V, 3 W, intervallo di funzionamento: <= 60 cicli/m, fattore di carico: 0.5 conforme a IEC 60947-5-1 appendice C 5000000 cicli, DC-13, 48 V, 2 W, intervallo di funzionamento: <= 60 cicli/m, fattore di carico: 0.5 conforme a IEC 60947-5-1 appendice C
Durata meccanica	5000000 cicli
Larghezza	30 mm
Altezza	143 mm
Profondità	16 mm
Peso prodotto	0,105 kg

Le informazioni fornite in questo documento contengono descrizioni generali e/o caratteristiche tecniche delle prestazioni dei prodotti in esso riportati. Questa documentazione non è da intendersi come esaustiva e non deve essere usata per determinare l'idoneità o l'affidabilità di questi prodotti per applicazioni specifiche dell'utente. È dovere di ogni utente o integratore eseguire la corretta e completa analisi dei rischi, valutazione e collaudo dei prodotti per quanto riguarda la specifica applicazione o uso. Né Schneider Electric S.p.A. né alcuna delle sue affiliate o consociate, possono essere ritenuti responsabili per l'uso improprio delle informazioni contenute nel presente documento.

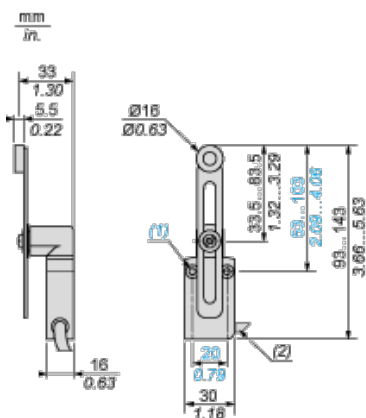
## Ambiente

resistenza agli shock	25 gn (durata = 18 ms) conforme a IEC 60068-2-27
resistenza alle vibrazioni	5 gn (F = 10...500 Hz) conforme a IEC 60068-2-6
grado di protezione IP	IP65 conforme a IEC 60529
grado di protezione IK	IK04 conforme a EN 50102
classe di protezione contro le scariche elettriche	Classe II conforme a IEC 61140 Classe II conforme a NF C 20-030
temperatura ambiente di funzionamento	-25...70°C
temperatura di stoccaggio	-40...70°C
trattamento di protezione	TC
certificazioni prodotto	CCC CSA UL
norme di riferimento	EN/IEC 60204-1 EN/IEC 60947-5-1 UL 508 CSA C22.2 No 14

## Sostenibilità dell'offerta

Stato sostenibilità offerta	Prodotto non Green Premium
RoHS (codice data: aass)	Conforme - da 0944 - dichiarazione di conformità Schneider Electric
REACH	Non contiene SVHC oltre i limiti

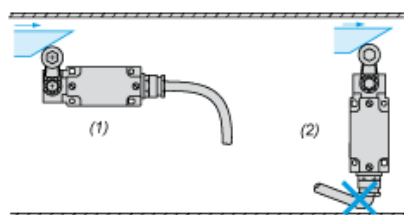
## Dimensioni



- (1) 2 fori di fissaggio  $\varnothing 4,2$  mm, incasso  $\varnothing 8$  mm e 4 mm di profondità  
 (2) Diametro esterno 7,5 mm.

## Montaggio

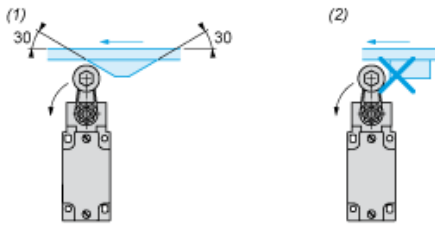
### Instradamento dei cavi di connessione



- (1) Consigliato  
 (2) Da evitare

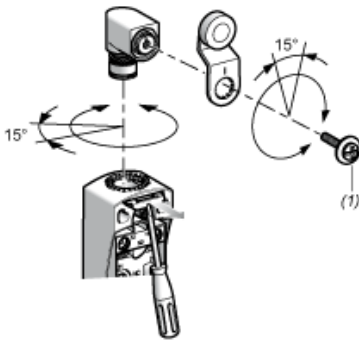
## Installazione con testine rotanti e leve

## Tipo di camma



- (1) Consigliato
- (2) Da evitare

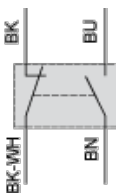
## Installazione con testine ZCE01 e ZCE09



- (1) Coppia di serraggio (Min.: 1) (Max.: 1,5)

## Schema di cablaggio

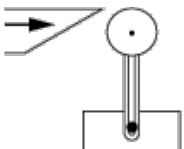
### Bipolare NC + NO a scatto



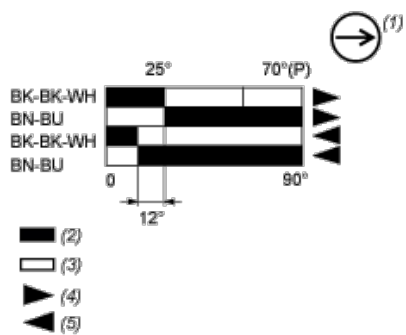
- (BK) Nero
- (BK- Nero/Bianco  
WH)
- (BN) Marrone
- (BU) Blu

## Caratteristiche di attuazione

### Attuazione interruttore tramite camma a 30°



## Diagramma funzionale



(P) Punto di apertura positiva

(1) Contatto NC con funzionamento con apertura positiva

(2) Chiuso

(3) Aperto

(4) Intervento

(5) Reset

(BK) Nero

(BK- Nero/Bianco

WH)

(BN) Marrone

(BU) Blu