

FICHA TÉCNICA – TECHNICAL DATA SHEET: RIFL

VENTAJAS – BENEFITS

- Rápida y fácil instalación. Abrazadera de fácil instalación gracias a su único tornillo lateral con sistema de basculación - **Fast and easy installation. Clamp with fast and easy installation thank to unique side screw with movement system.**
- Goma EPDM que evita el contacto eléctrico y la corrosión del tubo, y amortigua las vibraciones producidas por el agua (18dB) – **EPDM rubber that avoid the electrical contact and pipe corrosion, and soften the vibration caused by water.**
- Goma EPDM resistente a temperatura de -50°C a +110°C – **EPDM rubber that resist temperatures from -50°C to +110°.**



Foto Producto /
product photo



APLICACIONES – APPLICATIONS.

Fijación de tuberías de agua caliente y fría, tuberías de desagüe, baterías de tubos... - **For pipe subjection, hot and cold water installation, draining pipes, parallel pipes, ...**

Para cualquier tipo de tubo: PP-R, PE, CPVC, acero, cobre,... - **For any type of pipe: PP-R, PR, CVPC, Steel, cooper,...**



CARACTERÍSTICAS – FEATURES

Material / **Material**

- Abrazadera cincada mínimo 5 micras – **White zinc plated clamp, minimum 5 microns**
- Tornillo métrico M5 (según norma DIN12) cincado mínimo 5 micras, cabeza alomada con mortaja combi (PH + ranura) – **M5 metric screw (according to DIN13) white zinc plated minimum 5 microns, panhead with combi recess (PH + slot).**
- Gomma EPDM, dureza SHORE 50, comportamiento al fuego B2 según DIN 4102, insonorización según DIN 4109 – **EPDM Rubber, shore hardness 50, FIRE behaviour B2 according to DIN 4102, noise insulation according to DIN 4109.**
- Tuerca M8 – **Nut M8**
- Arandela de PVC – **PVC washer**

Este documento es propiedad de Apolo. Cualquier copia total o parcial está prohibida excepto autorización escrita de Apolo / **This document is intellectual property of apolo. Copy is forbidden and will be prosecuted. Copy, total or partial, must have the written agreement of apolo.**

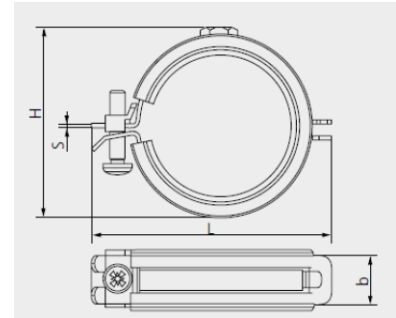
TDS-1

ROHS conforme / **According to ROHS.**



Cotas principales (mm) - **Main dimensions (mm)**

Ref apolo	ØD	Grosor E	Anchura A	Altura H	Longitud L	Tornillo
		<i>Thickness E</i>	<i>Width A</i>	<i>Height H</i>	<i>Length L</i>	<i>Screw</i>
RIFL 15	12-15	1,2	20	38,0	45	M5x25
RIFL 18	15-19	1,2	20	40	47	M5x25
RIFL 22	20-23	1,2	20	46	53	M5x25
RIFL 28	25-28	1,2	20	52	59	M5x25
RIFL 35	32-35	1,2	20	58	65	M5x25
RIFL 40	40-43	1,2	20	66	73	M5x25
RIFL 48	48-52	1,2	20	73	80	M5x25
RIFL 60	57-63	1,2	20	87	94	M5x25



Rango de sujeción de tubos – **Range of pipes to be fixed by every size.**

Ref apolo	Ø	Cobre	Acero	Plástico
		<i>Cooper</i>	<i>Steel</i>	<i>Plastic</i>
RIFL 15	12-15	15	1/4	-
RIFL 18	15-19	18	3/8"	16
RIFL 22	20-23	22	1/2"	20
RIFL 28	25-28	28	3/4"	25
RIFL 35	32-35	35	1"	32
RIFL 40	40-43	42	1-1/4"	40
RIFL 48	48-52	-	1-1/2"	50
RIFL 60	57-63	63	2"	63

*PP-R, PE, PB, PVC...

PROCEDIMIENTO DE INSTALACIÓN / **INSTALLATION PROCEDURE**



CARGAS RECOMENDADAS⁽¹⁾ / **RECOMMENDED LOADS⁽¹⁾**

Valores en kg <i>Values on kg</i>	Bajo techo <i>Under the ceiling</i>	En pared <i>On the wall</i>
RIFL 15 – RIFL 60	80	20

⁽¹⁾ Factor de seguridad incluido / **safety factor included**

Este documento es propiedad de Apolo. Cualquier copia total o parcial está prohibida excepto autorización escrita de Apolo / **This document is intellectual property of apolo. Copy is forbidden and will be prosecuted. Copy, total or partial, must have the written agreement of apolo.**

TDS-2