

 HM/HML Locknuts

 HM/HML Écrou à encoches

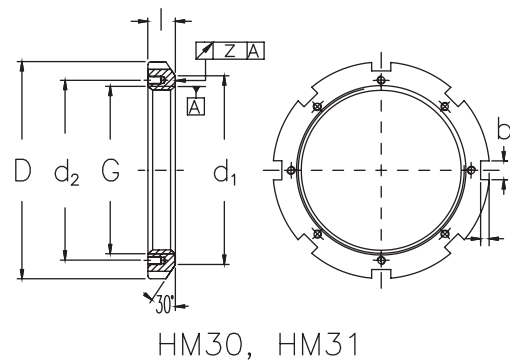
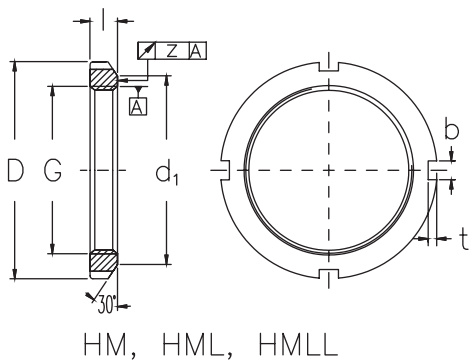
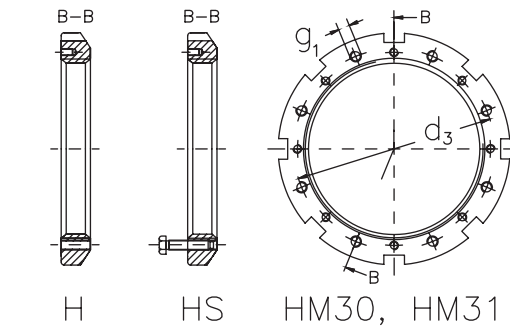
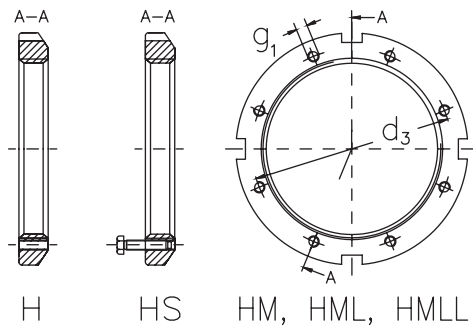
 HM/HML Ghiera di bloccaggio

 HM/HML Tuercas de bloqueo

 HM/HML Wellenmutter

 HM/HML Nakrętki łożyskowe

HM/HML



Generic code	Rubix engineering code	G	l	D	d1	d2	b	t	z	g1	d3	Weight (kg)	Locking device
HML41T-AKN	890729	Tr 205x4	30	250	232	-	18	8	0.12	-	-	3.43	-
HM42T-AKN	890716	Tr 210x4	30	270	238	-	20	10	0.12	-	-	4.75	-
HML43T-AKN	890730	Tr 215x4	30	260	242	-	20	9	0.12	-	-	3.72	-
HM3044-AKN	890700	Tr 220x4	30	260	242	229	20	9	0.12	-	-	3.09	MS3044-AKN
HM3144-AKN	891327	Tr 220x4	32	280	250	238	20	10	0.12	-	-	5.16	MS3144-AKN
HM44T-AKN	890717	Tr 220x4	32	280	250	-	20	10	0.12	-	-	5.35	MB44-AKN
HM46T-AKN	890718	Tr 230x4	34	290	260	-	20	10	0.12	-	-	5.80	-
HML47T-AKN	890731	Tr 235x4	34	280	262	-	20	9	0.12	-	-	4.29	-
HM3048-AKN	890701	Tr 240x4	34	290	270	253	20	10	0.12	-	-	5.16	MS3048-AKN
HM3148-AKN	891328	Tr 240x4	34	300	270	258	20	10	0.12	-	-	5.91	MS3144-AKN
HM48T-AKN	890719	Tr 240x4	34	300	270	-	20	10	0.12	-	-	6.20	MB48-AKN
HM50T-AKN	890720	Tr 250x4	35	320	290	-	20	10	0.12	-	-	7.00	-
HML52T-AKN	890732	Tr 260x4	30	310	290	-	20	10	0.12	-	-	5.15	-
HM52T-AKN	890721	Tr 260x4	35	330	300	-	24	12	0.12	-	-	8.40	MB52-AKN
HM3052-AKN	890702	Tr 260x4	34	310	290	273	20	10	0.12	-	-	5.67	MS3048-AKN
HM3152-AKN	890712	Tr 260x4	36	330	300	281	24	12	0.12	-	-	7.99	MS3152-AKN
HM54T-AKN	890722	Tr 270x4	36	340	310	-	24	12	0.12	-	-	9.20	-
HML56T-AKN	891348	Tr 280x4	30	330	310	-	24	10	0.12	-	-	5.49	-