

Miniaturowe dociskacze poziome z przylgą poziomą i przestawną śrubą dociskową

Opis artykułu/ilustracje produktu



Opis

Materiał:

Stal lub stal nierdzewna.

Wersja:

cynkowane i pasywowane.

Śruba dociskowa i nakrętki fosforanowane.

Stal nierdzewna niepowlekaną.

Rękojeść z tworzywa sztucznego olejoodporna.

Wyposażenie:

K0101

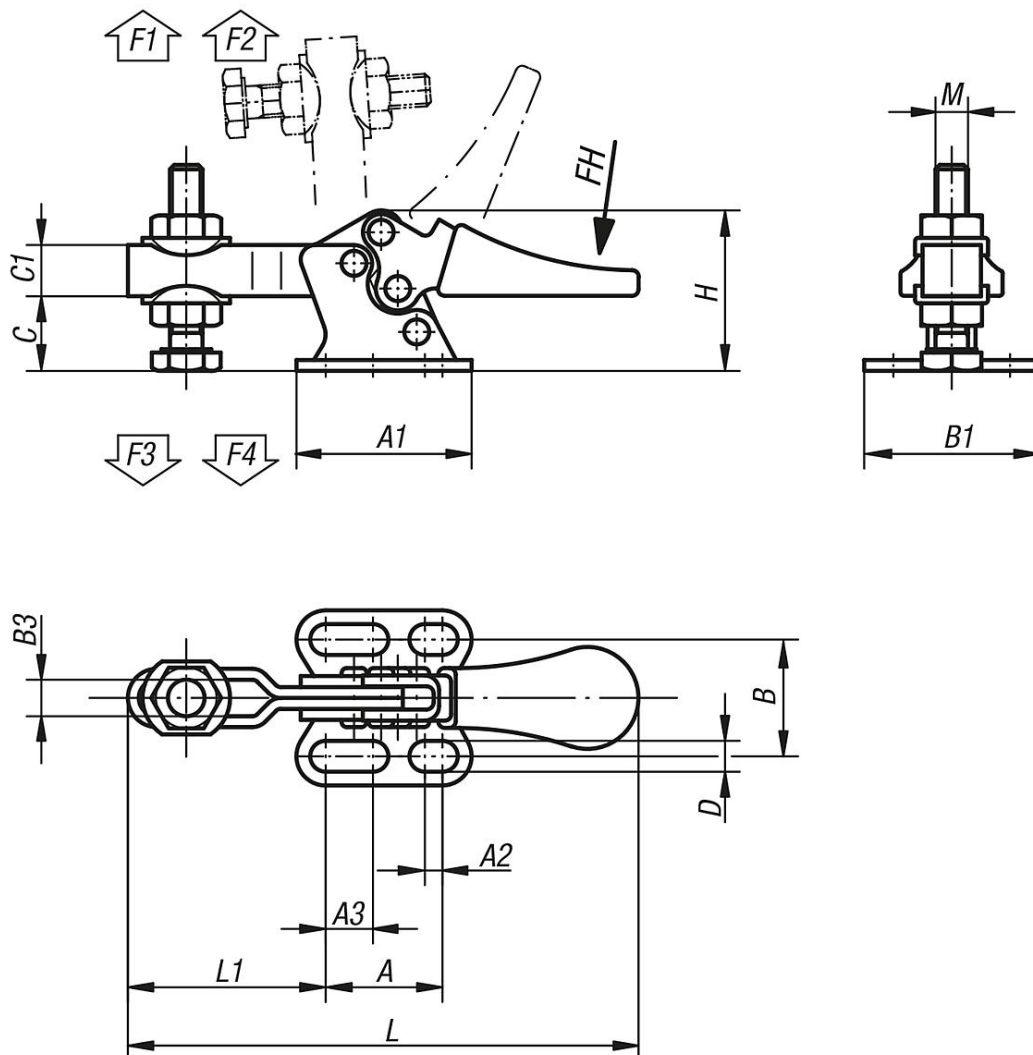
K0102

K0103

K0106

K0107

Rysunki



Miniaturowe dociskacze poziome z przylgą poziomą i przestawną śrubą dociskową

Przegląd artykułów

Miniaturowe dociskacze poziome z przylgą poziomą i przestawną śrubą dociskową

Nr Zamówienia	Materiał korpusu	Kąt rozwarcia ramienia wspornika	Kąt rozwarcia rękojeści	Siła ręczna FH N	Siła trzymająca F1 N	Siła trzymająca F2 N	Siła zacisku F3 N	Siła zacisku F4 N
K0069.0050	Stal	85°	65°	80	250	550	170	370
K0069.0050N	Stal nierdzewna	85°	65°	80	250	550	170	370

Nr Zamówienia	Materiał korpusu	A	A1	A2	A3	B	B1	B3	C	C1	D	H	L	L1	M
K0069.0050	Stal	16	24	2,4	6,5	16	24	5,2	9	7	4,2	22	70	27	M5x20
K0069.0050N	Stal nierdzewna	16	24	2,4	6,5	16	24	5,2	9	7	4,2	22	70	27	M5x20