

Wkręty bez łba z gniazdem sześciokątnym DIN 913 z LONG_LOK

Opis artykułu/ilustracje produktu



Opis

Materiał:

Stal lub stal nierdzewna (A2).

Zabezpieczenie gwintu LONG-LOK – nylon.

Wersja:

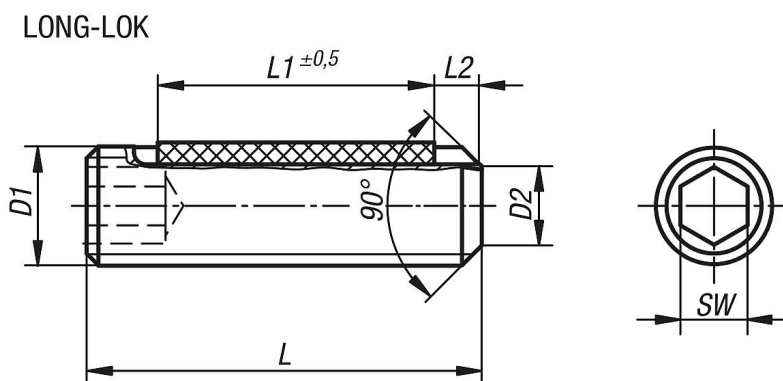
Stal, klasa twardości 45 H, czernione.

Stal nierdzewna A2-70, z połyskiem.

Wskazówka dotycząca planu:

L2 = ok. dwa zwoje gwintu

Rysunki



Przegląd artykułów

Wkręty bez łba z gniazdem sześciokątnym i końcem płaskim DIN 913, zabezpieczone LONG-LOK

Nr Zamówienia	Wersja 2	Materiał korpusu	L	L1	D1	D2	SW
K0707.203X5	long-lok	stal	5	2	M3	2	1,5
K0707.203X6	long-lok	stal	6	3	M3	2	1,5
K0707.203X8	long-lok	stal	8	4	M3	2	1,5
K0707.203X10	long-lok	stal	10	4	M3	2	1,5
K0707.203X12	long-lok	stal	12	4	M3	2	1,5
K0707.204X5	long-lok	stal	5	2	M4	2,5	2
K0707.204X6	long-lok	stal	6	2,5	M4	2,5	2
K0707.204X8	long-lok	stal	8	3,5	M4	2,5	2
K0707.204X10	long-lok	stal	10	5	M4	2,5	2
K0707.204X12	long-lok	stal	12	5	M4	2,5	2
K0707.204X16	long-lok	stal	16	5	M4	2,5	2
K0707.205X5	long-lok	stal	5	2	M5	3,5	2,5
K0707.205X6	long-lok	stal	6	3	M5	3,5	2,5
K0707.205X8	long-lok	stal	8	3,5	M5	3,5	2,5
K0707.205X10	long-lok	stal	10	3,5	M5	3,5	2,5
K0707.205X12	long-lok	stal	12	5	M5	3,5	2,5
K0707.205X16	long-lok	stal	16	6	M5	3,5	2,5
K0707.206X6	long-lok	stal	6	2,5	M6	4	3
K0707.206X8	long-lok	stal	8	3	M6	4	3
K0707.206X10	long-lok	stal	10	3,5	M6	4	3
K0707.206X12	long-lok	stal	12	5	M6	4	3
K0707.206X16	long-lok	stal	16	7	M6	4	3

Wkręty bez łba z gniazdem sześciokątnym DIN 913 z LONG_LOK

Przegląd artykułów

Nr Zamówienia	Wersja 2	Materiał korpusu	L	L1	D1	D2	SW
K0707.206X20	long-lok	stal	20	7	M6	4	3
K0707.208X8	long-lok	stal	8	3	M8	5,5	4
K0707.208X10	long-lok	stal	10	3,5	M8	5,5	4
K0707.208X12	long-lok	stal	12	5	M8	5,5	4
K0707.208X16	long-lok	stal	16	8	M8	5,5	4
K0707.208X20	long-lok	stal	20	8	M8	5,5	4
K0707.210X10	long-lok	stal	10	5	M10	7	5
K0707.210X12	long-lok	stal	12	5	M10	7	5
K0707.210X16	long-lok	stal	16	9	M10	7	5
K0707.210X20	long-lok	stal	20	9	M10	7	5
K0707.303X5	long-lok	stal nierdzewna	5	2	M3	2	1,5
K0707.303X6	long-lok	stal nierdzewna	6	3	M3	2	1,5
K0707.303X8	long-lok	stal nierdzewna	8	4	M3	2	1,5
K0707.303X10	long-lok	stal nierdzewna	10	4	M3	2	1,5
K0707.303X12	long-lok	stal nierdzewna	12	4	M3	2	1,5
K0707.304X5	long-lok	stal nierdzewna	5	2	M4	2,5	2
K0707.304X6	long-lok	stal nierdzewna	6	2,5	M4	2,5	2
K0707.304X8	long-lok	stal nierdzewna	8	3,5	M4	2,5	2
K0707.304X10	long-lok	stal nierdzewna	10	5	M4	2,5	2
K0707.304X12	long-lok	stal nierdzewna	12	5	M4	2,5	2
K0707.304X16	long-lok	stal nierdzewna	16	5	M4	2,5	2
K0707.305X5	long-lok	stal nierdzewna	5	2	M5	3,5	2,5
K0707.305X6	long-lok	stal nierdzewna	6	3	M5	3,5	2,5
K0707.305X8	long-lok	stal nierdzewna	8	3,5	M5	3,5	2,5
K0707.305X10	long-lok	stal nierdzewna	10	3,5	M5	3,5	2,5
K0707.305X12	long-lok	stal nierdzewna	12	5	M5	3,5	2,5
K0707.305X16	long-lok	stal nierdzewna	16	6	M5	3,5	2,5
K0707.306X6	long-lok	stal nierdzewna	6	2,5	M6	4	3
K0707.306X8	long-lok	stal nierdzewna	8	3	M6	4	3
K0707.306X10	long-lok	stal nierdzewna	10	3,5	M6	4	3
K0707.306X12	long-lok	stal nierdzewna	12	5	M6	4	3
K0707.306X16	long-lok	stal nierdzewna	16	7	M6	4	3
K0707.308X8	long-lok	stal nierdzewna	8	3	M8	5,5	4
K0707.306X20	long-lok	stal nierdzewna	20	7	M6	4	3
K0707.308X10	long-lok	stal nierdzewna	10	3,5	M8	5,5	4
K0707.308X12	long-lok	stal nierdzewna	12	5	M8	5,5	4
K0707.308X16	long-lok	stal nierdzewna	16	8	M8	5,5	4
K0707.308X20	long-lok	stal nierdzewna	20	8	M8	5,5	4
K0707.310X10	long-lok	stal nierdzewna	10	5	M10	7	5
K0707.310X12	long-lok	stal nierdzewna	12	5	M10	7	5
K0707.310X16	long-lok	stal nierdzewna	16	9	M10	7	5
K0707.310X20	long-lok	stal nierdzewna	20	9	M10	7	5