

Boccole di posizionamento • per otturatori ed arresti

22110.0470



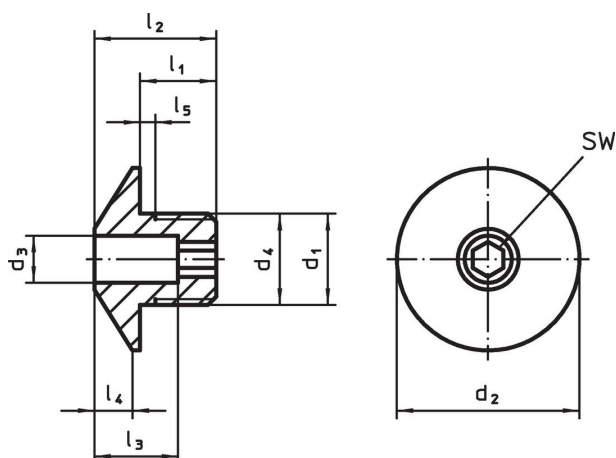
Descrizione prodotto

Le bussole di riferimento sono usate per riferire i puntali degli otturatori e degli arresti. Usura ridotta grazie alla sfera indurita.

Materiale

- Acciaio temperato, brunito

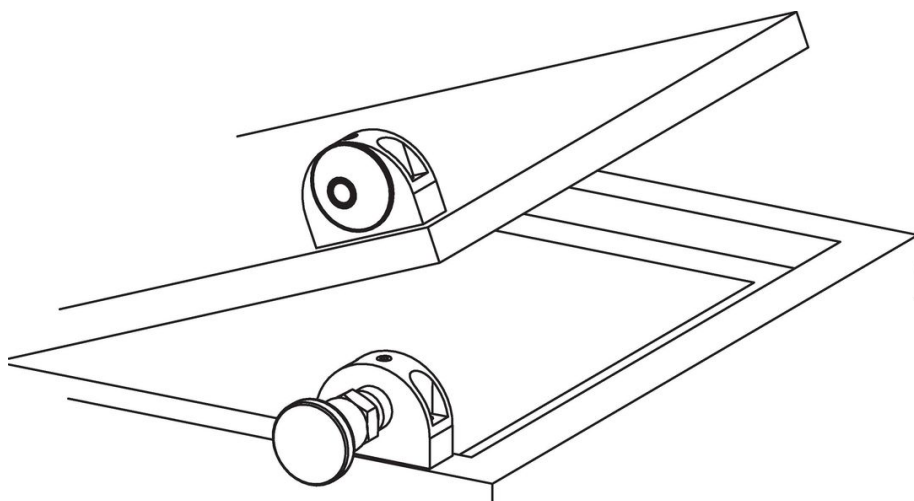
Disegno



Caratteristiche

Dimensioni									Per viti	SW		Codice
d ₁	d ₃ +0,1	d ₂	d ₄ -0,05	l ₁	l ₂	l ₃	l ₄	l ₅ +0,5	[mm]	[mm]	[g]	
Acciaio												
M16 x 1,5	10,2	32	16	12	20	13	7	1,5	10	6	34	22110.0470

Esempio di applicazione



Conformità

Conforme alla normativa RoHS

Contiene piombo - conforme alle eccezioni 6a / 6b / 6c.

Contiene sostanze SVHC >0,1% p/p

Contiene piombo - elenco SVHC [REACH] aggiornato al 14.06.2023.

Contiene sostanze della Proposition 65



L'esposizione al piombo può causare cancro e danni riproduttivi
<https://www.P65Warnings.ca.gov/>

Privo di minerali di conflitto

Questo prodotto non contiene sostanze designate come "minerali da conflitto" come tantalio, stagno, oro o tungsteno della Repubblica Democratica del Congo o dei paesi limitrofi.