

Piattelli livellanti • con copertura in gomma antiscivolo

22590.1116



Descrizione prodotto

I piattelli livellanti sono utilizzabili come piedi di appoggio o come piattelli di spinta. Angolo di compensazione per superfici non parallele fino a 15°. La copertura di plastica sul piattello impedisce lo scivolamento

Materiale

Snodo sferico

- Acciaio inox 1.4305

Tappo di gomma

- Gomma, nero

Piatto

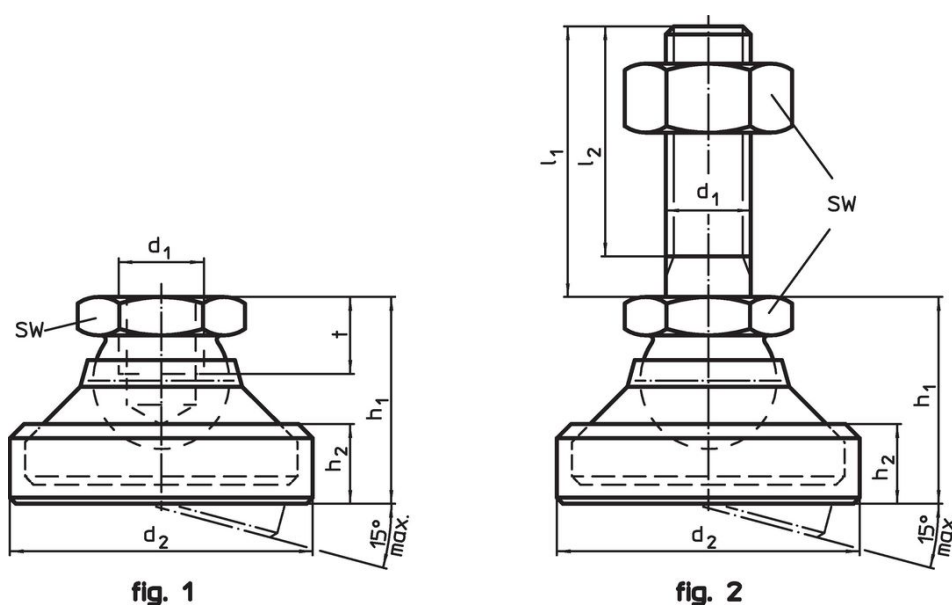
- Termoplastica POM, bianca

Maggiori informazioni


Note

Per le versioni $d_1 = M10$ e $M12$ il controdado è conforme alla DIN 934.

Disegno



Caratteristiche

| d_1 | d_2 | Dimensioni | | | SW | Carico solo statico max. |  | Codice |
|--|-------|------------|-------|------|----|--------------------------|---|------------|
| | | h_1 | h_2 | t | | | | |
| [mm] | | | | | | | | |
| Piatto in plastica snodo sferico in inox – Fig. 1, Termoplastica | | | | | | | | |
| M16 | 56 | 37,5 | 15,5 | 13,5 | 24 | 20 | 96 | 22590.1116 |

Conformità

Conforme alla normativa RoHS

Conforme alla Direttiva 2011/65/UE e alla Direttiva 2015/863.

Non contiene sostanze SVHC

Nessuna sostanza SVHC con più dello 0,1% p/p contenuto - elenco SVHC [REACH] aggiornato al 14.06.2023.

Non contiene sostanze della Proposition 65

Nessuna sostanza contemplata nella Proposition 65

<https://www.P65Warnings.ca.gov/>

Privo di minerali di conflitto

Questo prodotto non contiene sostanze designate come "minerali da conflitto" come tantalio, stagno, oro o tungsteno della Repubblica Democratica del Congo o dei paesi limitrofi.