

## Bloccaggi Pitbull®

23290.0056



### Descrizione prodotto

I Pitbull® sono adatti a bloccare pezzi di altezza ridotta con una forza elevata che agisce anche verso il basso. L' O-ring serve a sollevare il bloccaggio in fase di rilascio.

### Materiale

#### Corpo

- Acciaio, temperato

#### Vite

- Acciaio, bonificato

#### O-ring

- NBR

### Disegno

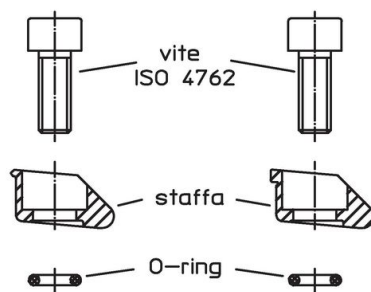
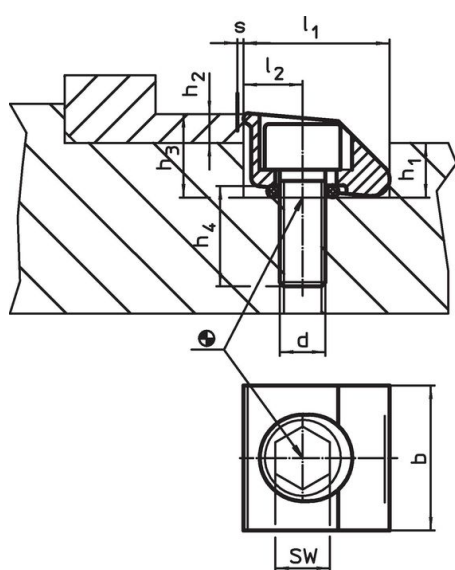


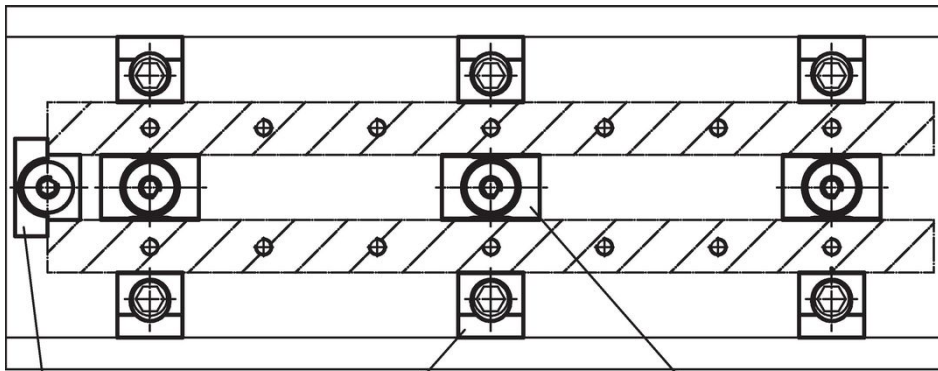
fig. 1

fig. 2

### Caratteristiche

Dimensioni								Corsa serr. s	SW	Forza di bloccaggio max.	Coppia di serraggio max.	Temperatura		Peso	Codice
d	b	l <sub>1</sub> H9	l <sub>2</sub>	h <sub>1</sub>	h <sub>2</sub> min.	h <sub>3</sub> ~	h <sub>4</sub> ~					min.	max.		
Con spigolo vivo – Fig. 1															
M10	25,4	25,4	10,2	11,4	6,4	17,8	17	1,2	8	15	80	-30	80	66	23290.0056

## Esempio di applicazione



Fermo  
23290.0104

Bloccaggio pitbull  
es. 23290.0052

Bloccaggio ad artiglio  
es. 23290.0101

## Conformità

### Conforme alla normativa RoHS

Conforme alla Direttiva 2011/65/UE e alla Direttiva 2015/863.

### Non contiene sostanze SVHC

Nessuna sostanza SVHC con più dello 0,1% p/p contenuto - elenco SVHC [REACH] aggiornato al 14.06.2023.

### Non contiene sostanze della Proposition 65

Nessuna sostanza contemplata nella Proposition 65  
<https://www.P65Warnings.ca.gov/>

### Privo di minerali di conflitto

Questo prodotto non contiene sostanze designate come "minerali da conflitto" come tantalio, stagno, oro o tungsteno della Repubblica Democratica del Congo o dei paesi limitrofi.