

## Leve di bloccaggio

24430.0042



### Descrizione prodotto

#### Materiale

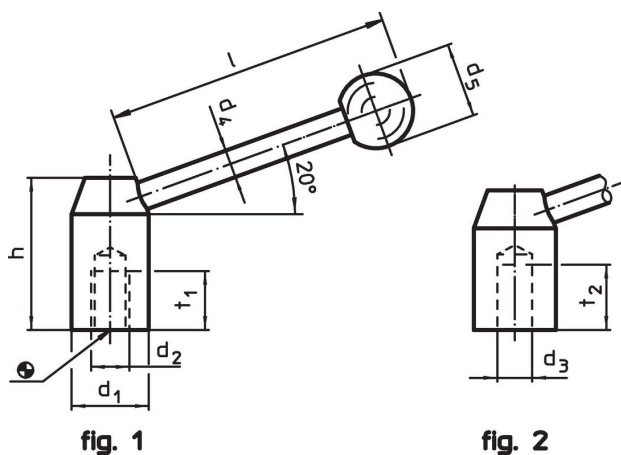
##### Leva

- Acciaio, brunito

##### Pomello

- Plastica PF 31, nera, DIN 319

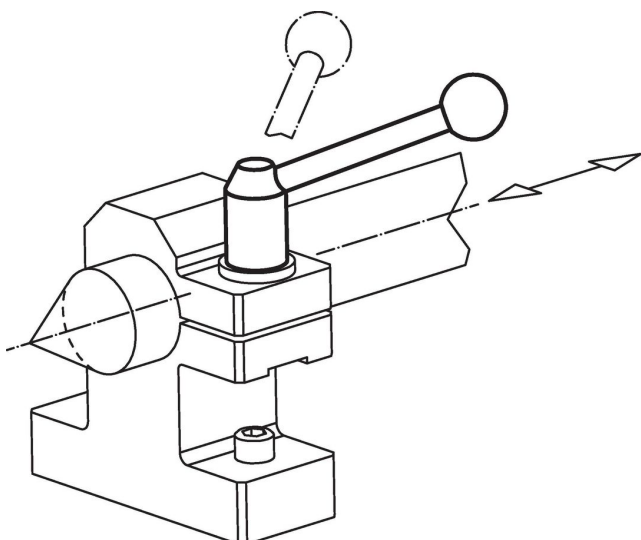
### Disegno



### Caratteristiche

Dimensioni							[g]	Codice
d <sub>1</sub>	d <sub>2</sub>	d <sub>4</sub>	d <sub>5</sub>	h	l	t <sub>1</sub>		
Con foro filettato – Fig. 1, Acciaio								
28	M12	12	30	47	108	18	262	24430.0042

### Esempio di applicazione



## Conformità

### Conforme alla normativa RoHS

Contiene piombo - conforme alle eccezioni 6a / 6b / 6c.

### Contiene sostanze SVHC >0,1% p/p

Contiene piombo - elenco SVHC [REACH] aggiornato al 14.06.2023.

### Contiene sostanze della Proposition 65



L'esposizione al piombo può causare cancro e danni riproduttivi  
<https://www.P65Warnings.ca.gov/>

### Privo di minerali di conflitto

Questo prodotto non contiene sostanze designate come "minerali da conflitto" come tantalio, stagno, oro o tungsteno della Repubblica Democratica del Congo o dei paesi limitrofi.