

Dźwignie mocujące • DIN 99

24470.0105

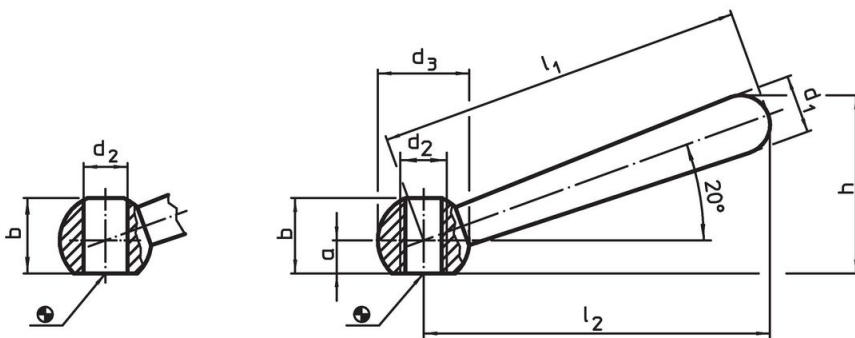


Opis produktu

Materiał

- Stal oksydowana

Rysunek



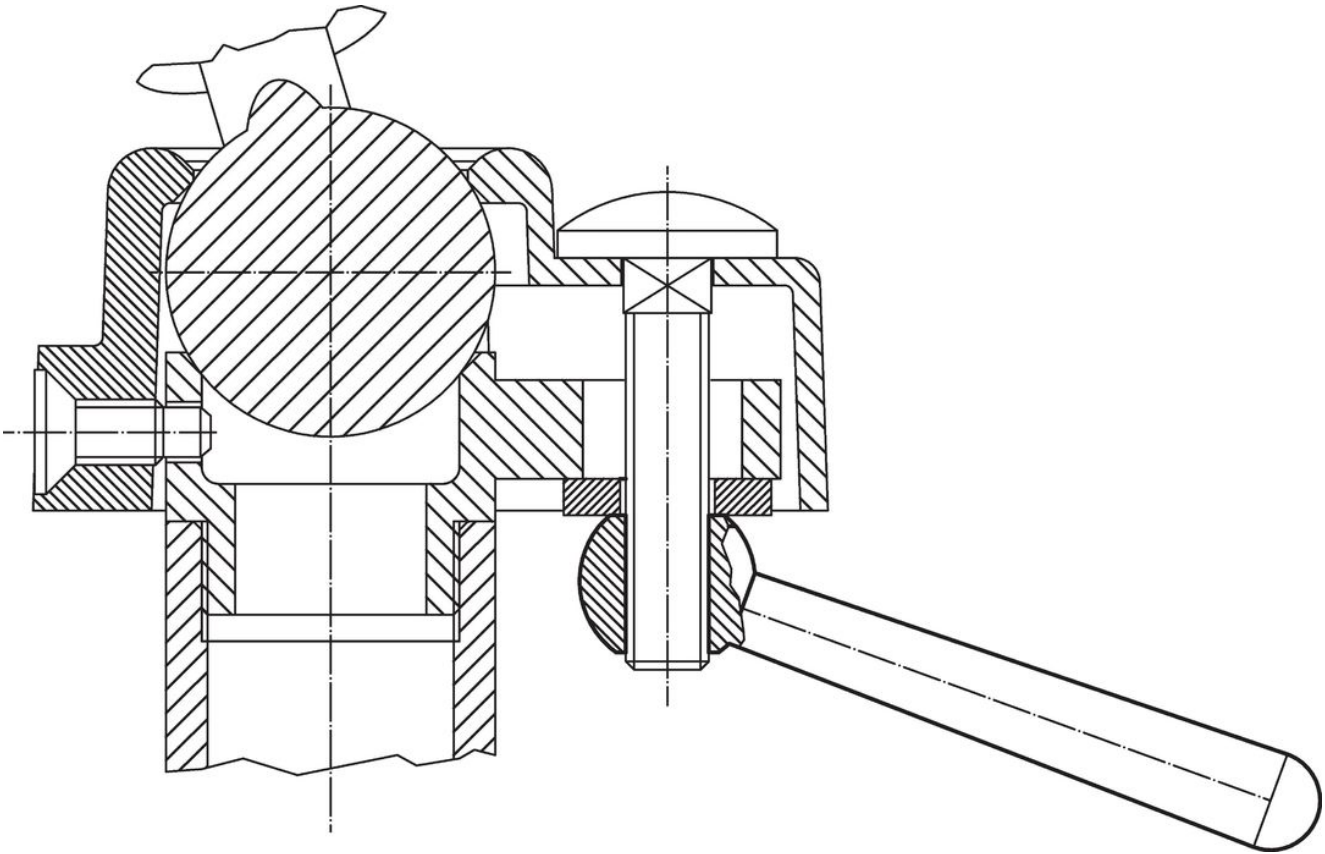
Rysunek 1

Rysunek 2

Informacje do zamówienia

Wymiary								[g]	Nr art.
l_1	l_2 ~	a	b ~ [mm]	d_1	d_2 H7	d_3	h ~		
ukośne, z gładkim otworem, kształt L – rysunek 1, Stal									
50	48	4	9,5	8	6	12	24	16	24470.0105

Przykład aplikacji



Zgodność

Zgodny z RoHS

Zawiera ołów - zgodny z wyjątkami 6a /6b /6c

Zawiera substancje SVHC > 0,1% mas.

Zawiera ołów – lista SVHC [REACH] z dnia 14.06.2023

Zawiera substancje z Propozycja 65



Kontakt z ołowiem może powodować raka i bezpłodność
<https://www.P65Warnings.ca.gov/>

Wolny od minerałów konfliktu

Ten produkt nie zawiera żadnych substancji oznaczonych jako „minerały konfliktu”, takich jak tantal, cyna, złoto lub wolfram z Demokratycznej Republiki Konga lub krajów sąsiednich.