

2-Speichenhandräder aus Kunststoff

Artikelbeschreibung/Produktabbildungen



Beschreibung

Werkstoff:

Handrad verstärktes und stabilisiertes Polyamid.
Mittelstopfen Polyamid.
Durchgangsbuchse Stahl.

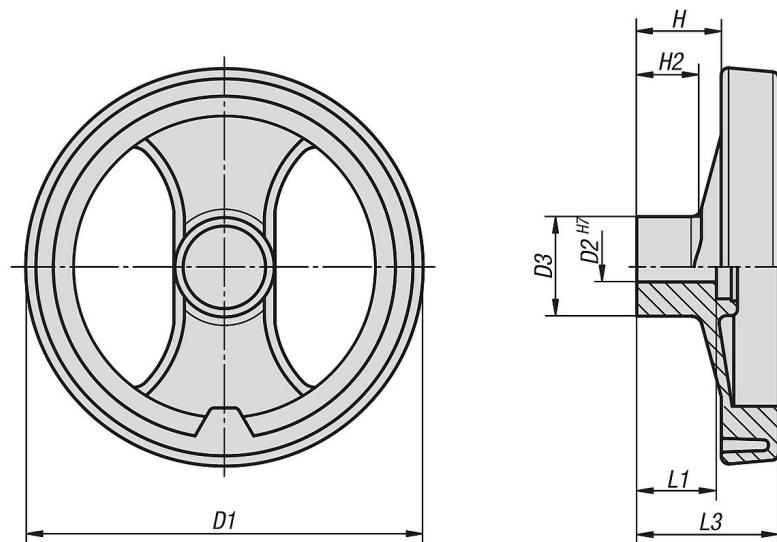
Ausführung:

Handrad öl- und fettbeständig, schwarz (RAL 9011), satiniert.
Mittelstopfen grau (RAL 7035).
Durchgangsbuchse brüniert.

Auf Anfrage:

Weitere Stopfenfarben,
Sonderausführungen.

Zeichnungen



Artikelübersicht

Bestellnummer	Ausführung 1	D1	D2	D3	H	H2	L1	L3	B3	T
K0725.0080X08	Passbohrung	80	8H7	24,5	20	16	20	34	-	-
K0725.0080X10	Passbohrung	80	10H7	24,5	20	16	20	34	-	-
K0725.0100X10	Passbohrung	99	10H7	28	25,5	20	24	42	-	-
K0725.0100X12	Passbohrung	99	12H7	28	25,5	20	24	42	-	-
K0725.0130X12	Passbohrung	129	12H7	32	30	21	24	50	-	-
K0725.0130X14	Passbohrung	129	14H7	32	30	21	24	50	-	-
K0725.0160X14	Passbohrung	159	14H7	40	33	22	32	57	-	-
K0725.0160X16	Passbohrung	159	16H7	40	33	22	32	57	-	-
K0725.0200X16	Passbohrung	198	16H7	51	31	17,5	32	60	-	-
K0725.0200X20	Passbohrung	198	20H7	51	31	17,5	32	60	-	-
K0725.0250X20	Passbohrung	252	20H7	55,5	39,5	24	36	71	-	-
K0725.0250X24	Passbohrung	252	24H7	55,5	39,5	24	36	71	-	-
K0725.0345X20	Passbohrung	346	20H7	67,5	42	24	32	79	-	-
K0725.1080X08	Passbohrung mit Nut	80	8H7	24,5	20	16	20	34	2	9
K0725.1080X10	Passbohrung mit Nut	80	10H7	24,5	20	16	20	34	3	11,4
K0725.1100X10	Passbohrung mit Nut	99	10H7	28	25,5	20	24	42	3	11,4
K0725.1100X12	Passbohrung mit Nut	99	12H7	28	25,5	20	24	42	4	13,8

2-Speichenhandräder aus Kunststoff

Artikelübersicht

Bestellnummer	Ausführung 1	D1	D2	D3	H	H2	L1	L3	B3	T
K0725.1130X12	Passbohrung mit Nut	129	12H7	32	30	21	24	50	4	13,8
K0725.1130X14	Passbohrung mit Nut	129	14H7	32	30	21	24	50	5	16,3
K0725.1160X14	Passbohrung mit Nut	159	14H7	40	33	22	32	57	5	16,3
K0725.1160X16	Passbohrung mit Nut	159	16H7	40	33	22	32	57	5	18,3
K0725.1200X16	Passbohrung mit Nut	198	16H7	51	31	17,5	32	60	5	18,3
K0725.1200X20	Passbohrung mit Nut	198	20H7	51	31	17,5	32	60	6	22,8
K0725.1250X20	Passbohrung mit Nut	252	20H7	55,5	39,5	24	36	71	6	22,8
K0725.1250X24	Passbohrung mit Nut	252	24H7	55,5	39,5	24	36	71	8	27,3
K0725.1345X20	Passbohrung mit Nut	346	20H7	67,5	42	24	32	79	6	22,8