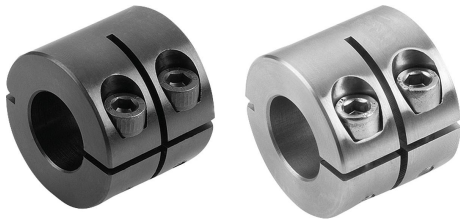


## Klemmringe breit geschlitzt, außen

### Artikelbeschreibung/Produktabbildungen



### Beschreibung

#### Werkstoff:

Stahl 1.0718.

Edelstahl 1.4305.

#### Ausführung:

Stahl brüniert, Schraube Stahl 12.9.

Edelstahl blank, Schraube Edelstahl A2-70.

#### Hinweis:

Klemmringe geschlitzt, außen umschließen die Welle mit einer gleichmäßigen Verteilung der Klemmkraft. Dies führt zu einer maßgenauen Passung und sehr großen Haltekräften ohne die Welle zu beschädigen.

Die Wellentoleranz sollte innerhalb h11 liegen.

Auf Grund des Schlitz an der Außenseite des Klemmrings, können bis zu 15% höhere Klemmkraft als bei der Ausführung mit Schlitz an der Innenseite erzielt werden. Die Bohrung bleibt zylindrisch, dadurch wird die Welle exakt umschlossen. Geringere Unwucht.

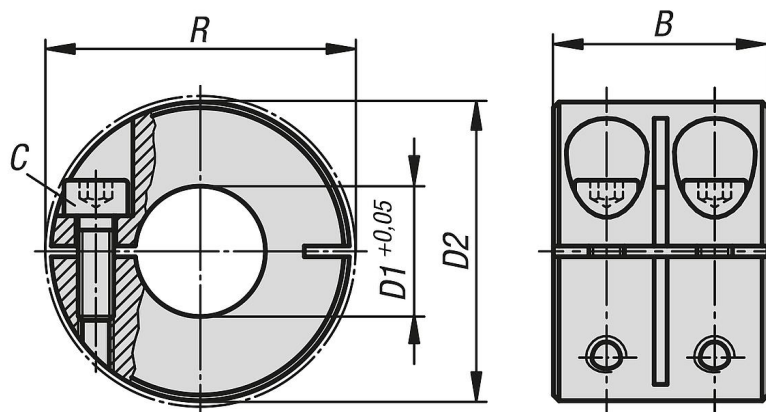
#### Temperaturbereich:

-40 °C - +175 °C.

#### Auf Anfrage:

Andere Abmessungen.

### Zeichnungen



### Artikelübersicht

#### Klemmringe breit geschlitzt, außen

| Bestellnummer | Form-Typ         | Material Grundkörper | B  | C (DIN 912) | D1 | D2 | R    |
|---------------|------------------|----------------------|----|-------------|----|----|------|
| K1923.100801  | außen geschlitzt | Stahl                | 20 | M3x8        | 8  | 18 | 22,4 |
| K1923.101001  | außen geschlitzt | Stahl                | 20 | M3x10       | 10 | 24 | 26   |
| K1923.101201  | außen geschlitzt | Stahl                | 24 | M4x12       | 12 | 28 | 31,8 |
| K1923.101601  | außen geschlitzt | Stahl                | 29 | M5x16       | 16 | 34 | 39,4 |

## Klemmringe breit geschlitzt, außen

### Artikelübersicht

| Bestellnummer | Form-Typ         | Material<br>Grundkörper | B  | C<br>(DIN 912) | D1 | D2 | R    |
|---------------|------------------|-------------------------|----|----------------|----|----|------|
| K1923.102001  | außen geschlitzt | Stahl                   | 33 | M6x18          | 20 | 40 | 46,4 |
| K1923.102501  | außen geschlitzt | Stahl                   | 33 | M6x18          | 25 | 45 | 50,8 |
| K1923.103001  | außen geschlitzt | Stahl                   | 33 | M6x18          | 30 | 54 | 58,6 |
| K1923.104001  | außen geschlitzt | Stahl                   | 33 | M6x18          | 40 | 60 | 65   |
| K1923.105001  | außen geschlitzt | Stahl                   | 41 | M8x25          | 50 | 78 | 87   |
| K1923.100802  | außen geschlitzt | Edelstahl               | 20 | M3x8           | 8  | 18 | 22,4 |
| K1923.101002  | außen geschlitzt | Edelstahl               | 20 | M3x10          | 10 | 24 | 26   |
| K1923.101202  | außen geschlitzt | Edelstahl               | 24 | M4x12          | 12 | 28 | 31,8 |
| K1923.101602  | außen geschlitzt | Edelstahl               | 29 | M5x16          | 16 | 34 | 39,4 |
| K1923.102002  | außen geschlitzt | Edelstahl               | 33 | M6x18          | 20 | 40 | 46,4 |
| K1923.102502  | außen geschlitzt | Edelstahl               | 33 | M6x18          | 25 | 45 | 50,8 |
| K1923.103002  | außen geschlitzt | Edelstahl               | 33 | M6x18          | 30 | 54 | 58,6 |
| K1923.104002  | außen geschlitzt | Edelstahl               | 33 | M6x18          | 40 | 60 | 65   |
| K1923.105002  | außen geschlitzt | Edelstahl               | 41 | M8x25          | 50 | 78 | 87   |