

1

2

3

4

5

6

A

A

B

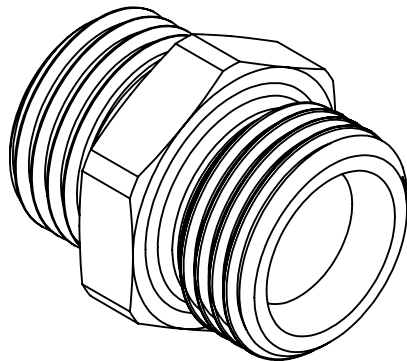
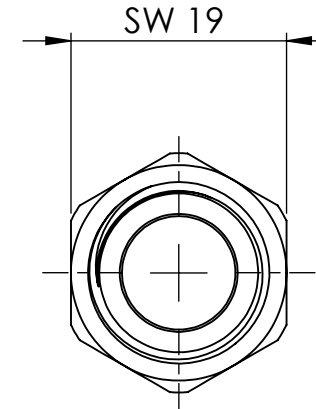
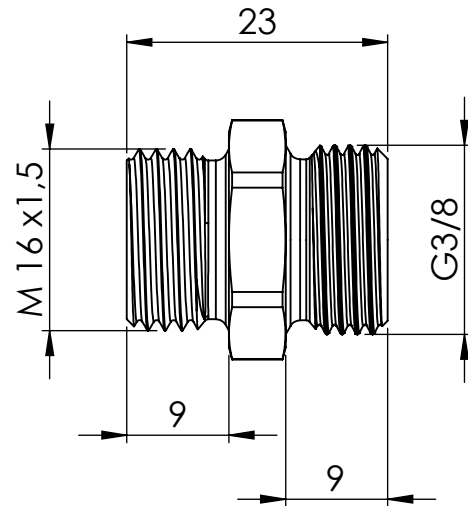
B


C

C

D

D



|   |  |  |  |  |  |   |  |                     |  |   |  |
|---|--|--|--|--|--|---|--|---------------------|--|---|--|
| Gewinde nach ISO 228-1 / 13-1<br>thread according to ISO 228-1 / 13-1 |  |  |  | Allgemeintoleranzen<br>DIN ISO 2768-mK |  | <br>DIN 6 T1 -<br>Proj.methode 1 |  | Maßstab: 1.5:1      |  | Gewicht: 25.06                                  |  |
|   |  |  |  | Unbemaßte Ws-Kanten<br>DIN 6784        |  |   |  | Datum               |  | Name  |  |
|   |  |  |  | Erstellt                               |  | 07.03.2016  |  | P.Slavic            |  | Rohabmessung: Sechskant EN 12164 SW 19x28 (Roh) |  |
|   |  |  |  | Gepr.                                  |  |   |  |                     |  | raw dimensions: hexagon EN12164 A/F 19x28 (raw) |  |
|   |  |  |  | Norm.                                  |  |   |  |                     |  | Benennung:                                      |  |
|   |  |  |  |  |  |   |  |                     |  | <b>Doppelgewindenippel</b>                      |  |
|   |  |  |  |  |  |   |  |                     |  | double nipple                                   |  |
|   |  |  |  |  |  |   |  |                     |  | Artikelnummer:                                  |  |
|   |  |  |  |  |  |   |  |                     |  | Status  |  |
|   |  |  |  |  |  |   |  |                     |  | Format  |  |
|   |  |  |  |  |  |   |  |                     |  | A4  |  |
|   |  |  |  |  |  |   |  |                     |  | Version   |  |
|   |  |  |  |  |  |   |  |                     |  | Blatt / von                                     |  |
|   |  |  |  |  |  |   |  |                     |  | 2 / 2   |  |
| Zust. Änderungen  |  |  |  | Datum                                  |  | Name  |  | Typ-Nr.: MS25238M16 |  | Samstag, 4. Juni 2016                           |  |
|   |  |  |  |  |  |   |  |                     |  |   |  |



Schützenstraße 27, 72574 Bad Urach  
Telefon: 07125 9497-0

1

2

3

4

5

6