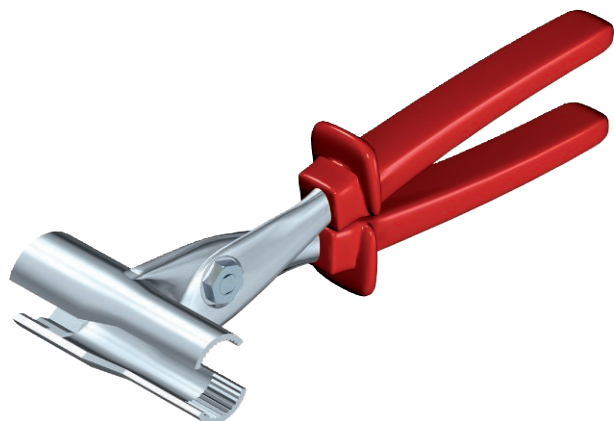


Technisch specificatieblad

Speciale tang voor wartels

Artikelnr. 3010104



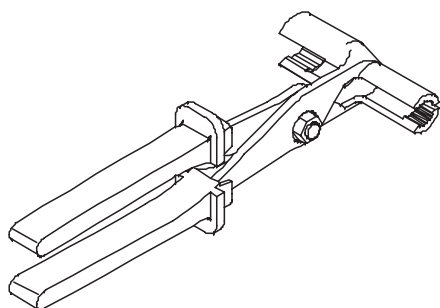
Universeel gereedschap voor moeiteloos vasttrekken van alle wartels tot afmeting PG 21 resp. M25 x 1,5, ook toepasbaar bij dicht bij elkaar opgestelde wartels.
kleine opening PG 7-PG 11
grote opening PG 13,5-PG 21

CE

Stamgegevens

Bestelnr.	3010104
Type	186
Omschrijving 1	Speciale tang
Omschrijving 2	voor wartels
Dimensie	PG7 - PG21
Kleinste verkoop-eenheid (VG)	1,00 Stuk
Gewicht	47,00 kg/100 st.

Technische gegevens



Uitvoering vonkarm	<input type="checkbox"/>
Spanbereik D	0,00 - 25,00 mm